

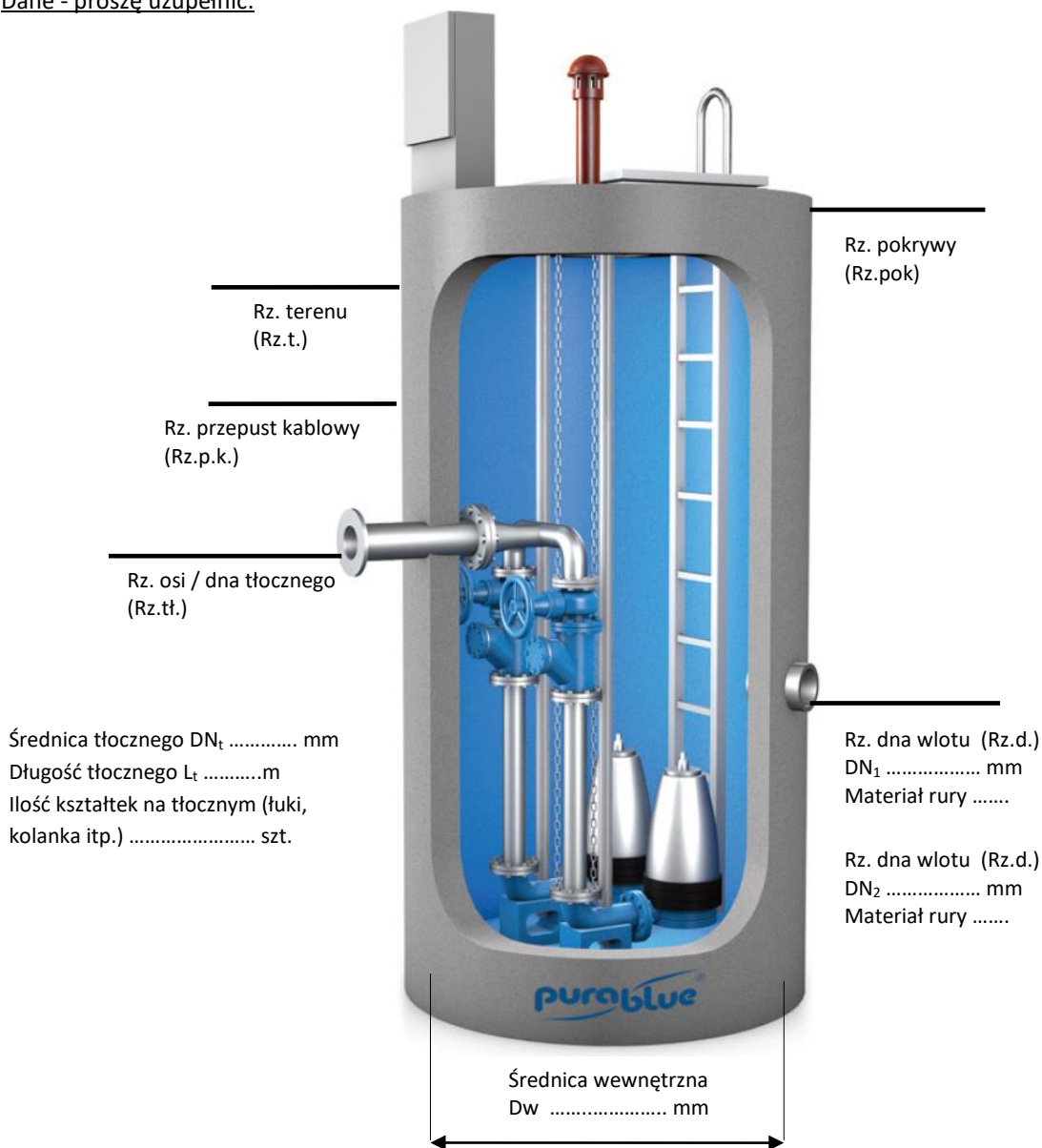
KARTA DOBORU POMPOWNI PURAPOMP

Nazwa inwestycji.....

Projektant / Wykonawca.....

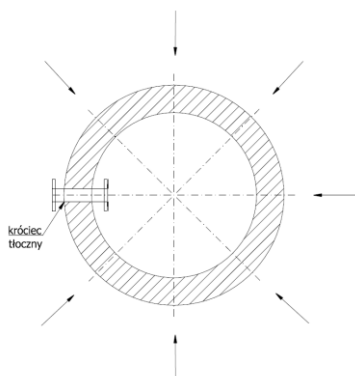
Adres.....

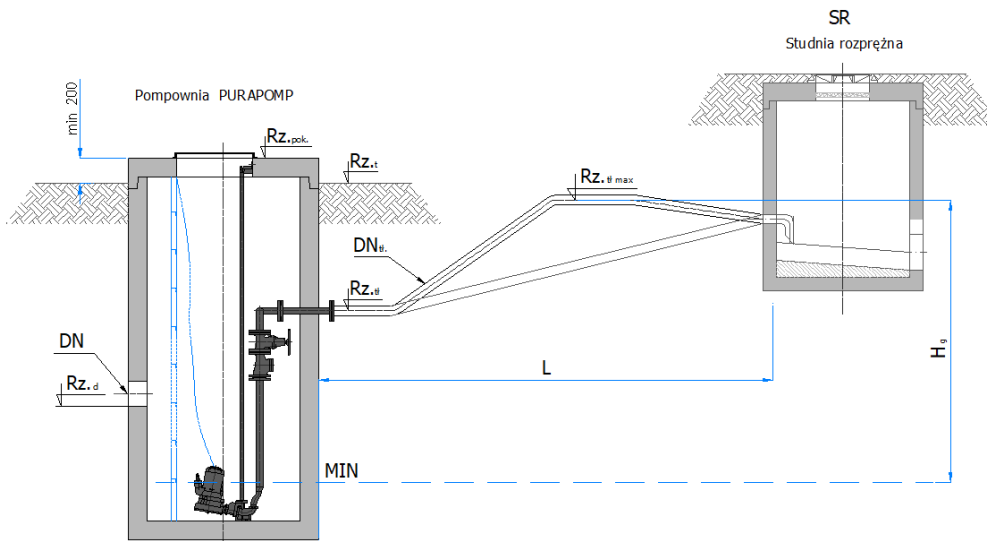
Dane - proszę uzupełnić:



Proszę oznaczyć:

- a) kąt wlot / wylot
- b) przepust kablowy





Charakterystyka:

- 1) Dopytyw ścieków: $Q_{h \max} = \dots \dots \dots$ l/s
- 2) Wydajność pompowni: $Q = \dots \dots \dots$ l/s
- 3) Rodzaj ścieków: ścieki sanitarne wody deszczowe inne.....
- 4) Pompy:
- 5) Praca pomp: 1+0 1+1 2+0 inne
- 6) Usytuowanie szafy automatyki na płycie przykrycia poza płytą przykrycia, w odległości do m
- 7) Lokalizacja pompowni teren przejezdny teren nieprzejezdny

UWAGI / Wyposażenie dodatkowe pompowni i automatyki:

.....

.....

.....

.....

.....

.....

.....