

CECHY URZĄDZENIA

PROCES OCZYSZCZANIA	Koalescencja wspomagana ruchem wirowym
FILTRY	Maty filtracyjne BLUEclear o specjalnej strukturze oczkowo – siatkowej zapewniającej wysoką sprawność podczyszczania wytrzymałe na nacisk osiowy do 130 kN/m ²
EFEKT OCZYSZCZANIA	≤ 5 [mg/l] substancji ropopochodnych na wylocie. Badania sprawności separacji przez notyfikowaną jednostkę badawczą.
ZAMKNIĘCIE NA ODPŁYWIE	Automatyczne zamknięcie na odpływie zapobiega przedostawaniu się zanieczyszczeń poza separator.
ZBIORNIK	Zbiornik z betonu o klasie min. C35/45, W8, F150.
DOKUMENT ODNIESIENIA	PN-EN 858 (Badania rozdziału strugi (Qn/>Qn) SGGW Operatu nr 3/2012)
CERTYFIKAT	Certyfikat ECO-friendly potwierdzający ekologiczną i bezpieczną pracę separatora.
OPCJE	Sygnalizacja alarmowa (sonda osadu / sonda oleju / sonda przepięnienia)

ZAKRES STOSOWANIA I ZASADA DZIAŁANIA

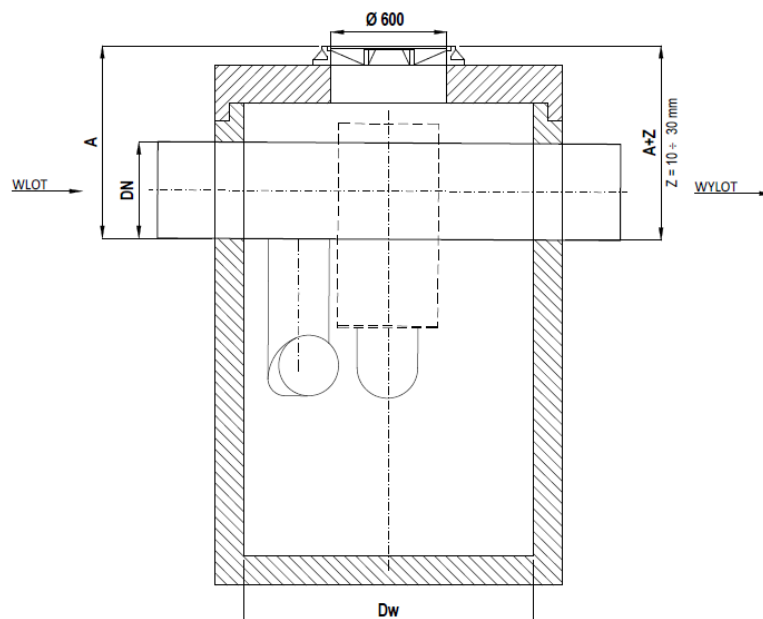
Separatory substancji ropopochodnych PURABLU[®] MAX są urządzeniami koalescencyjnymi nowej generacji, zintegrowanymi z wewnętrznym obejściem hydraulicznym tzw. by-pass. Ich wyjątkowość polega na wykorzystaniu do separacji substancji ropopochodnych ruchu wirowego oraz zastosowaniu mat filtracyjnych BLUEclear o efekcie oczyszczania poniżej 5 mg/l (nawet ≤1 mg/l) zawartości substancji ropopochodnych na wylocie z separatora.

Wewnątrz separatora znajduje się hydrauliczne obejście (by pass), z **przebadanym rozdziałem przepływu** Qn i >Qn. Zamontowana w by - passie rura wirowa wlotowa wymusza przepływ wirowy w celu zwiększenia skuteczności podczyszczania. Na wylocie dla Qn zamontowana jest szafa filtracyjna z matami filtracyjnymi o specjalnej strukturze oczkowo - siatkowej zapewniającej wysoką sprawność oczyszczania. Maty filtracyjne BLUEclear wykonane są z materiału o dużej twardości, niechłonnego wodę, co ułatwia ich wyjmowanie i zwiększa trwałość w stosunku do tradycyjnych gąbek filtracyjnych

CZĘŚCI SKŁADOWE

- / Zbiornik prefabrykowany z płytą przykrycia;
- / Właz;
- / By-pass zintegrowany z rurą wirową;
- / Szafa filtracyjna z zamknięciem odpływu;
- / Filtry BLUEclear.




 $Q_{max} = 10 Q_n$

Indeks SAP	Indeks produktu	Q _{nom}	Q _{max}	V _{os}	V _{ol}	D _w	DN*	Wymiary	
								A	H
		l/s	l/s	m ³	l	mm	mm	mm	mm
025007053	BS-3/30-0,7-1,2	3	30	0,7	200	1 200	250	750	2 050
025007054	BS-3/30-0,9-1,2	3	30	0,9	200	1 200	250	750	2 200
025007055	BS-6/60-1,2-1,2	6	60	1,2	200	1 200	315	815	2 390
025007056	BS-6/60-2,0-1,5	6	60	2,0	320	1 500	315	815	2 600
025007057	BS-8/80-0,9-1,5	8	80	0,9	320	1 500	400	900	2 000
025007058	BS-8/80-1,6-1,5	8	80	1,6	320	1 500	400	900	2 800
025007059	BS-8/80-2,7-2,0	8	80	2,7	570	2 000	400	900	2 800
025007060	BS-10/100-1,0-1,5	10	100	1,0	320	1 500	400	900	2 000
025007061	BS-10/100-2,0-1,5	10	100	2,0	320	1 500	400	900	2 950
025007062	BS-10/100-3,5-2,0	10	100	3,5	570	2 000	400	900	3 050
025007063	BS-15/150-1,5-1,5	15	150	1,5	760	1 500	500	1 000	2 800
025007065	BS-15/150-3,5-2,0	15	150	3,5	1 350	2 000	500	1 000	3 050
025007151	BS-15/150-4,5-2,5	15	150	4,5	2 110	2 500	500	1 050	2 850
025007066	BS-20/200-2,0-1,5	20	200	2,0	760	1 500	500	1 000	2 950
025007067	BS-20/200-4,0-2,5	20	200	4,0	2 110	2 500	500	1 050	2 750
025007152	BS-20/200-6,0-2,5	20	200	6,0	2 110	2 500	500	1 050	3 600
025007068	BS-20/200-6,0-3,0	20	200	6,0	3 040	3 000	500	1 050	2 850
025007069	BS-25/250-3,0-2,0	25	250	3,0	1 350	2 000	500	1 000	2 550
025007153	BS-25/250-5,2-2,5	25	250	5,2	2 110	2 500	500	1 050	2 750
025007154	BS-25/250-7,8-3,0	25	250	7,8	3 040	3 000	500	1 050	2 850
025007155	BS-25/250-9,5-2,5	25	250	9,5	2 110	2 500	500	1 050	3 600
025007070	BS-30/300-3,0-2,0	30	300	3,0	1 350	2 000	630	1 130	3 050
025007071	BS-30/300-6,5-2,0	30	300	6,5	1 350	2 000	630	1 130	4 300
025007072	BS-30/300-9,5-2,5	30	300	9,5	2 110	2 500	630	1 180	4 250
025007073	BS-35/350-3,5-2,5	35	350	3,5	2 110	2 500	630	1 180	3 000
025007074	BS-35/350-7,2-2,0	35	350	7,2	1 350	2 000	630	1 130	4 550
025007156	BS-35/350-11,5-2,5	35	350	11,5	2 110	2 500	630	1 180	4 900
025007075	BS-40/400-2,5-2,0	40	400	2,5	1 350	2 000	630	1 130	3 050
025007076	BS-40/400-13,0-2,5	40	400	13,0	2 110	2 500	630	1 180	5 400
025007077	BS-50/500-3,5-2,5	50	500	3,5	2 110	2 500	710	1 260	3 000
025007157	BS-50/500-10,3-2,5	50	500	10,3	2 110	2 500	710	1 260	4 350
025007158	BS-50/500-15,0-3,0	50	500	15,0	3 040	3 000	710	1 260	4 350
025007078	BS-60/600-3,5-2,5	60	600	3,5	2 110	2 500	710	1 260	3 000
025007159	BS-60/600-18,0-2,5	60	600	18,0	2 110	2 500	710	1 260	5 900
025007079	BS-70/700-1,0-2,5	70	700	1,0	2 110	2 500	800	1 450	2 700

025007160	BS-70/700-22,0-2,5	70	700	22,0	2 110	2 500	800	1 450	6 300
025007080	BS-85/850-0,0-2,5	85	850	0,0	2 110	2 500	800	1 450	2 700
025007161	BS-85/850-8,5-2,5	85	850	8,5	2 110	2 500	800	1 450	4 350
025007162	BS-85/850-18,0-2,5	85	850	18,0	2 110	2 500	800	1 450	6 400
025007163	BS-85/850-25,5-3,0	85	850	25,5	3 040	3 000	800	1 450	5 850
025007164	BS-100/1000-0,0-2,5	100	1000	0,0	2 600	2 500	1000	1 650	3 000
025007165	BS-100/1000-20,0-3,0	100	1000	20,0	3 750	3 000	1000	1 650	5 350
025007166	BS-100/1000-30,0-3,0	100	1000	30,0	3 750	3 000	1000	1 650	7 850
025007167	BS-125/1250-25,0-3,0	125	1250	25,0	3 750	3 000	1000	1 650	6 350
025007168	BS-125/1250-39,0-3,0	125	1250	39,0	3 750	3 000	1000	1 650	8 350
025007169	BS-150/1500-15,0-3,0	150	1500	15,0	3 750	3 000	1200	1 850	5 550
025007170	BS-150/1500-30,0-3,0	150	1500	30,0	3 750	3 000	1200	1 850	7 600
025007171	BS-175/1750-0,0-2,5	175	1750	0,0	2 600	2 500	1200	1 850	4 050
025007172	BS-175/1750-8,0-2,5	175	1750	8,0	2 600	2 500	1200	1 850	5 550
025007173	BS-175/1750-17,5-3,0	175	1750	17,5	3 750	3 000	1200	1 850	5 850
025007174	BS-175/1750-25,0-3,0	175	1750	25,0	3 750	3 000	1200	1 850	6 850
025007175	BS-200/2000-7,0-3,0	200	2000	7,0	3 750	3 000	1400	2 050	4 850
025007176	BS-200/2000-21,0-3,0	200	2000	21,0	3 750	3 000	1400	2 050	6 850

* możliwość dostosowania DN wlot/wylot

Q_{max} = 12 Q_n

Indeks SAP	Indeks produktu	Q _{nom}	Q _{max}	V _{os}	V _{ol}	D _w	DN*	Wymiary	
								A	H
		l/s	l/s	m ³	l	mm	mm	mm	mm
025007177	BS-1,5/18-0,2-1,0	1,5	18	0,20	140	1 000	200	700	1 865
025007081	BS-1,5/18-0,5-1,2	1,5	18	0,50	200	1 200	200	700	1 900
025007178	BS-3/36-0,0-1,0	3	36	0,00	140	1 000	250	750	1 850
025007082	BS-3/36-0,9-1,2	3	36	0,90	200	1 200	250	750	2 200
025007179	BS-6/72-0,0-1,0	6	72	0,00	140	1 000	315	815	1 850
025007083	BS-6/72-1,2-1,2	6	72	1,20	200	1 200	315	815	2 390
025007084	BS-6/72-2,0-1,5	6	72	2,00	320	1 500	315	815	2 600
025007180	BS-8/96-0,5-1,2	8	96	0,50	200	1 200	400	900	2 390
025007181	BS-8/96-0,9-1,5	8	96	0,90	320	1 500	400	900	2 000
025007085	BS-8/96-1,6-1,5	8	96	1,60	320	1 500	400	900	2 800
025007182	BS-8/96-2,7-2,0	8	96	2,70	570	2 000	400	900	2 800
025007086	BS-10/120-1,0-1,5	10	120	1,00	320	1 500	400	900	2 000
025007087	BS-10/120-2,0-1,5	10	120	2,00	320	1 500	400	900	2 950
025007088	BS-10/120-3,5-2,0	10	120	3,50	570	2 000	400	900	3 050
025007183	BS-15/180-0,0-1,2	15	180	0,00	490	1 200	400	900	2 390
025007184	BS-15/180-1,5-1,5	15	180	1,50	760	1 500	500	1 000	2 800
025007089	BS-15/180-4,5-2,5	15	180	4,50	2 110	2 500	500	1 050	2 850
025007218	BS-20-240-0,0-1,2	20	240	0,00	490	1 200	500	1 000	2 490
025007090	BS-20/240-2,0-1,5	20	240	2,00	760	1 500	500	1 000	2 950
025007091	BS-20/240-4,0-2,5	20	240	4,00	2 110	2 500	500	1 050	2 750
025007185	BS-20/240-6,0-3,0	20	240	6,00	3 040	3 000	500	1 050	2 850
025007186	BS-25/300-0,5-1,5	25	300	0,50	760	1 500	630	1 130	2 300
025007187	BS-25/300-3,0-2,0	25	300	3,00	1 350	2 000	630	1 130	2 550
025007092	BS-25/300-5,2-2,5	25	300	5,20	2 110	2 500	630	1 180	2 750
025007188	BS-25/300-7,8-3,0	25	300	7,80	3 040	3 000	630	1 180	2 850
025007189	BS-30/360-0,0-1,5	30	360	0,00	760	1 500	630	1 130	2 600
025007190	BS-30/360-3,0-2,0	30	360	3,00	1 350	2 000	630	1 130	3 050
025007191	BS-30/360-9,0-2,5	30	360	9,00	2 110	2 500	630	1 180	4 250
025007192	BS-35/420-0,0-1,5	35	420	0,00	760	1 500	630	1 130	2 600
025007093	BS-35/420-3,5-2,5	35	420	3,50	2 110	2 500	630	1 180	3 000
025007219	BS-35/420-7,5-2,5	35	420	7,50	2 110	2 500	630	1 180	4 100
025007193	BS-35/420-11,5-2,5	35	420	11,50	2 110	2 500	630	1 180	4 900
025007194	BS-40/480-8,0-2,0	40	480	8,00	1 350	2 000	710	1 210	4 800
025007195	BS-40/480-13,0-2,5	40	480	13,00	2 110	2 500	710	1 260	5 400
025007196	BS-50/600-0,3-2,0	50	600	0,30	1 350	2 000	710	1 210	2 800
025007094	BS-50/600-5,0-2,0	50	600	5,00	1 350	2 000	710	1 210	4 300
025007197	BS-50/600-15,0-3,0	50	600	15,00	3 040	3 000	710	1 260	4 350

025007198	BS-60/720-0,0-2,0	60	720	0,00	1 350	2 000	710	1 210	2 800
025007199	BS-60/720-18,0-2,5	60	720	18,00	2 110	2 500	710	1 260	5 900
025007095	BS-70/840-1,0-2,5	70	840	1,00	2 110	2 500	800	1 450	2 700
025007200	BS-70/840-14,0-2,5	70	840	14,00	2 110	2 500	800	1 450	5 400
025007201	BS-85/1020-1,5-2,5	85	1 020	1,50	2 110	2 500	1 000	1 650	3 000
025007202	BS-85/1020-9,5-2,5	85	1 020	9,50	2 110	2 500	1 000	1 650	4 600
025007203	BS-85/1020-25,5-3,0	85	1 020	25,50	3 040	3 000	1 000	1 650	5 850
025007204	BS-100/1200-0,0-2,5	100	1 200	0,00	2 600	2 500	1 000	1 650	3 000
025007096	BS-100/1200-10,5-2,5	100	1 200	10,50	2 600	2 500	1 000	1 650	5 100
025007205	BS-100/1200-20,0-3,0	100	1 200	20,00	3 750	3 000	1 000	1 650	5 350
025007206	BS-100/1200-30,0-3,0	100	1 200	30,00	3 750	3 000	1 000	1 650	7 850
025007207	BS-125/1500-3,0-2,5	125	1 500	3,00	2 600	2 500	1 200	1 850	3 600
025007208	BS-125/1500-12,5-2,5	125	1 500	12,50	2 600	2 500	1 200	1 850	5 500
025007209	BS-125/1500-25,0-3,0	125	1 500	25,00	3 750	3 000	1 200	1 850	6 350
025007210	BS-150/1800-0,0-2,5	150	1 800	0,00	2 600	2 500	1 200	1 850	3 600
025007211	BS-150/1800-15,0-3,0	150	1 800	15,00	3 750	3 000	1 200	1 850	4 850
025007212	BS-150/1800-30,0-3,0	150	1 800	30,00	3 750	3 000	1 200	1 850	6 850
025007213	BS-175/2100-7,0-3,0	175	2 100	7,00	3 750	3 000	1 400	2 050	4 350
025007214	BS-175/2100-17,5-3,0	175	2 100	17,50	3 750	3 000	1 400	2 050	5 850
025007215	BS-175/2100-25,0-3,0	175	2 100	25,00	3 750	3 000	1 400	2 050	6 850
025007216	BS-200/2400-7,0-3,0	200	2 400	7,00	3 750	3 000	1 400	2 050	4 850
025007217	BS-200/2400-21,0-3,0	200	2 400	21,00	3 750	3 000	1 400	2 050	6 850

* możliwość dostosowania DN wlot/wylot

Inne urządzenia na zapytanie.