

CECHY URZĄDZENIA

PROCES OCZYSZCZANIA	Oparty na ruchu wirowym
FILTRY	Maty filtracyjne BLUEclear o specjalnej strukturze oczkowo – siatkowej zapewniającej wysoką sprawność podczyszczania wytrzymałe na nacisk osiowy do 130 kN/m ²
EFEKT OCZYSZCZANIA	≤ 5 [mg/l] substancji ropopochodnych na wylocie.
ZAMKNIĘCIE NA ODPŁYWIE	Automatyczne zamknięcie na odpływie zapobiega przedostawaniu się zanieczyszczeń poza separator.
ZBIORNIK	Zbiornik z betonu o klasie min. C35/45, W8, F150.
DOKUMENT ODNIESIENIA	PN-EN 858 (Badania rozdziału strugi (Qn/>Qn) SGGW Operatu nr 3/2012)
CERTYFIKAT	Certyfikat ECO-friendly potwierdzający ekologiczną i bezpieczną pracę separatora.
OPCJE	Sygnalizacja alarmowa (sonda osadu / sonda oleju / sonda przepełnienia)

ZAKRES STOSOWANIA I ZASADA DZIAŁANIA

Separatory substancji ropopochodnych PURABLU[®] MAX są urządzeniami koalescencyjnymi nowej generacji, zintegrowanymi z wewnętrznym obejściem hydraulicznym tzw. by-passem. Ich wyjątkowość polega na wykorzystaniu do separacji substancji ropopochodnych ruchu wirowego oraz zastosowaniu mat filtracyjnych BLUEclear o efekcie oczyszczania poniżej 5 mg/l (nawet ≤1 mg/l) zawartości substancji ropopochodnych na wylocie z separatora.

Wewnątrz separatora znajduje się hydrauliczne obejście (by pass), z **przebadanym rozdziałem przepływu** Qn i >Qn. Zamontowana w by - passie rura wirowa wlotowa wymusza przepływ wirowy w celu zwiększenia skuteczności podczyszczania. Na wylocie dla Qn zamontowana jest szafa filtracyjna z matami filtracyjnymi o specjalnej strukturze oczkowo - siatkowej zapewniającej wysoką sprawność oczyszczania. Maty filtracyjne BLUEclear wykonane są z materiału o dużej twardości, niechłonnego wodę, co ułatwia ich wyjmowanie i zwiększa trwałość w stosunku do tradycyjnych gąbek filtracyjnych.

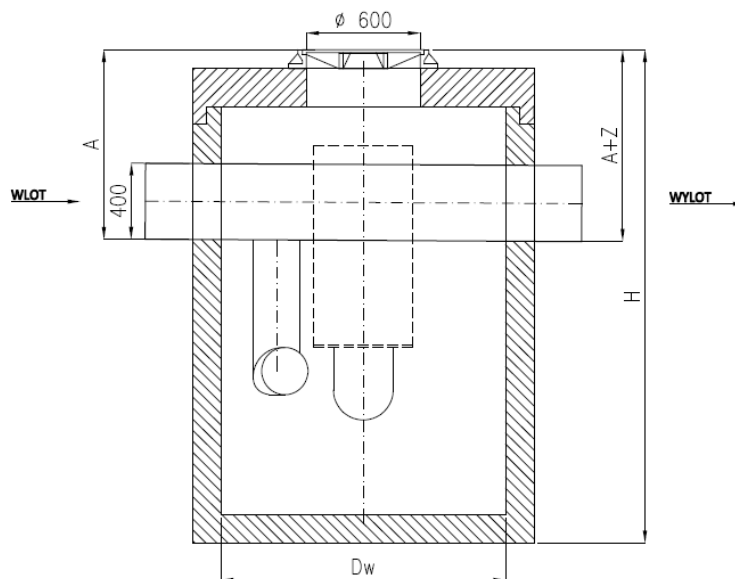
CZĘŚCI SKŁADOWE

- / Zbiornik prefabrykowany z płytą przykrycia;
- / Właz;
- / By-pass zintegrowany z rurą wirową;
- / Szafa filtracyjna z zamknięciem odpływu;
- / Filtry BLUEclear.



Tabela urządzeń na następnej stronie

MEA Polska Sp. z o.o.
ul. Baletowa 30
02-867 Warszawa
+48 (22) 717 71 11
info-pl@mea-group.com
www.mea-group.com/pl


 $Q_{max} = 5 Q_n$

Indeks SAP	Indeks produktu	Q _{nom}	Q _{max}	V _{os}	V _{ol}	D _w	DN*	Wymiary	
								A	H
		l/s	l/s	m ³	l	mm	mm	mm	mm
025007001	BM-30/150-0,2-1,5	30	150	0,20	760	1 500	400	1 000	2 600
025007002	BM-30/150-3,2-1,5	30	150	3,20	760	1 500	400	1 000	4 000
025007003	BM-30/150-6,2-1,5	30	150	6,20	760	1 500	400	1 000	5 600
025007098	BM-35/175-0,2-1,5	35	175	0,20	760	1 500	400	1 000	2 600
025007099	BM-35/175-3,8-1,5	35	175	3,80	760	1 500	400	1 000	4 600
025007100	BM-40/200-0,0-1,5	40	200	0,00	760	1 500	400	1 130	2 800
025007101	BM-40/200-4,0-1,5	40	200	4,00	760	1 500	400	1 130	4 800
025007102	BM-40/200-8,0-2,0	40	200	8,00	1 350	2 000	400	1 130	4 800
025007004	BM-50/250-1,0-2,0	50	250	1,00	1 350	2 000	400	1 130	2 800
025007005	BM-50/250-5,7-2,0	50	250	5,70	1 350	2 000	400	1 130	4 300
025007103	BM-50/250-10,7-2,0	50	250	10,70	1 350	2 000	400	1 130	5 800
025007006	BM-60/300-0,3-2,0	60	300	0,30	1 350	2 000	500	1 130	2 800
025007104	BM-60/300-6,3-2,0	60	300	6,30	1 350	2 000	500	1 130	4 650
025007105	BM-70-350-0,3-2,0	70	350	0,30	1 350	2 000	500	1 210	3 050
025007106	BM-70/350-7,3-2,0	70	350	7,30	1 350	2 000	500	1 210	5 300
025007107	BM-70/350-14,4-2,5	70	350	14,40	2 110	2 500	500	1 260	5 400
025007007	BM-85/425-2,1-2,0	85	425	2,10	1 350	2 000	500	1 300	3 950
025007108	BM-85/425-8,8-2,0	85	425	8,80	1 350	2 000	500	1 300	6 100
025007008	BM-100/500-1,5-2,0	100	500	1,50	1 670	2 000	500	1 300	3 950
025007109	BM-100/500-11,5-2,5	100	500	11,50	2 600	2 500	500	1 350	5 100
025007110	BM-100/500-21,3-2,5	100	500	21,30	2 600	2 500	500	1 350	7 150
025007111	BM-125/625-0,0-2,5	125	625	0,00	2 600	2 500	630	1 550	3 000
025007112	BM-125/625-12,5-2,5	125	625	12,50	2 600	2 500	630	1 500	5 450
025007113	BM-150/750-4,0-2,5	150	750	4,00	2 600	2 500	630	1 500	4 150
025007114	BM-150/750-16,0-2,5	150	750	16,00	2 600	2 500	630	1 500	6 700
025007115	BM-175/875-1,0-2,5	175	875	1,00	2 600	2 500	800	1 500	4 150
025007116	BM-175/875-9,0-2,5	175	875	9,00	2 600	2 500	800	1 500	5 550
025007117	BM-200/1000-1,0-2,5	200	1 000	1,00	2 600	2 500	800	1 700	4 450
025007118	BM-200/1000-9,0-2,5	200	1 000	9,00	2 600	2 500	800	1 700	5 350

* możliwość dostosowania DN wlot/wylot

Q_{max} = 6 Q_n

Indeks SAP	Indeks produktu	Q _{nom}	Q _{max}	V _{os}	Vol	Dw	DN*	Wymiary	
		l/s	l/s	m ³	l	mm	mm	A mm	H mm
025007119	BM-1,5/9,0-0,0-1,0	1,5	9	0,00	141	1 000	200	700	1 500
025007120	BM-1,5/9-0,2-1,0	1,5	9	0,20	141	1 000	200	700	1 800
025007121	BM-1,5/9-0,3-1,2	1,5	9	0,30	200	1 200	200	700	1 740
025007122	BM-3/18-0,0-1,0	3	18	0,00	141	1 000	200	700	1 500
025007123	BM-3/18-0,6-1,0	3	18	0,60	141	1 000	200	700	1 800
025007124	BM-6/36-0,0-1,0	6	36	0,00	141	1 000	250	750	1 500
025007009	BM-6/36-0,7-1,0	6	36	0,70	141	1 000	250	750	2 250
025007010	BM-6/36-1,2-1,0	6	36	1,20	141	1 000	250	750	2 900
025007011	BM-8/48-0,1-1,0	8	48	0,10	141	1 000	315	815	1 950
025007012	BM-8/48-0,9-1,0	8	48	0,90	141	1 000	315	815	1 900
025007013	BM-10/60-0,1-1,0	10	60	0,10	141	1 000	315	815	1 865
025007014	BM-10/60-1,3-1,0	10	60	1,30	141	1 000	315	815	3 500
025007015	BM-15/90-0,1-1,2	15	90	0,10	490	1 200	400	900	2 350
025007016	BM-15/90-1,7-1,2	15	90	1,70	490	1 200	400	900	3 740
025007017	BM-15/90-3,1-1,2	15	90	3,10	490	1 200	400	900	5 050
025007018	BM-20/120-0,0-1,2	20	120	0,00	490	1 200	400	900	2 350
025007019	BM-20/120-2,0-1,2	20	120	2,00	490	1 200	400	900	4 050
025007020	BM-20/120-4,0-1,2	20	120	4,00	490	1 200	400	900	5 690
025007125	BM-25/150-0,0-1,5	25	150	0,00	760	1 500	500	1 000	2 000
025007126	BM-25/150-2,8-1,5	25	150	2,80	760	1 500	500	1 000	3 500

* możliwość dostosowania DN wlot/wylot

Q_{max} = 10 Q_n

Indeks SAP	indeks produktu	Q _{nom}	Q _{max}	V _{os}	Vol	Dw	DN*	Wymiary	
		l/s	l/s	m ³	l	mm	mm	A mm	H mm
025007127	BM-1,5/15-0,0-1,0	1,5	15	0,00	141	1 000	200	700	1 390
025007128	BM-1,5/15-0,2-1,0	1,5	15	0,20	141	1 000	200	700	1 865
025007129	BM-1,5/15-0,3-1,2	1,5	15	0,30	250	1 200	200	700	1 740
025007130	BM-1,5/15-0,5-1,0	1,5	15	0,50	141	1 000	200	700	2 350
025007131	BM-3/30-0,0-1,0	3	30	0,00	141	1 000	250	750	1 390
025007021	BM-3/30-0,3-1,2	3	30	0,30	250	1 200	250	750	1 740
025007132	BM-3/30-0,6-1,0	3	30	0,60	141	1 000	250	750	2 590
025007022	BM-6/60-0,0-1,0	6	60	0,00	150	1 000	315	815	1 500
025007023	BM-6/60-0,7-1,0	6	60	0,70	150	1 000	315	815	2 500
025007024	BM-6/60-1,2-1,0	6	60	1,20	150	1 000	315	815	2 900
025007025	BM-8/80-0,0-1,0	8	80	0,00	150	1 000	315	815	1 865
025007026	BM-8/80-0,9-1,0	8	80	0,90	150	1 000	315	815	3 050
025007027	BM-8/80-1,6-1,2	8	80	1,60	250	1 200	315	815	3 350
025007028	BM-10/100-0,0-1,0	10	100	0,00	150	1 000	315	815	1 865
025007029	BM-10/100-1,1-1,0	10	100	1,10	150	1 000	315	815	3 500
025007030	BM-10/100-2,0-1,0	10	100	2,00	150	1 000	315	815	4 390
025007031	BM-15/150-0,0-1,2	15	150	0,00	500	1 200	400	900	2 350
025007032	BM-15/150-1,6-1,2	15	150	1,60	500	1 200	400	900	3 740
025007033	BM-15/150-3,0-1,2	15	150	3,00	500	1 200	400	900	5 000
025007133	BM-15/150-4,7-1,5	15	150	4,70	800	1 500	400	900	4 600
025007034	BM-20/200-0,0-1,2	20	200	0,00	500	1 200	400	900	2 390
025007035	BM-20/200-2,0-1,2	20	200	2,00	500	1 200	400	900	4 050
025007036	BM-20/200-4,0-1,2	20	200	4,00	500	1 200	400	900	5 690
025007134	BM-20/200-6,0-1,5	20	200	6,00	800	1 500	400	900	5 300
025007037	BM-25/250-0,0-1,5	25	250	0,00	800	1 500	400	900	2 000
025007038	BM-25/250-2,8-1,5	25	250	2,80	800	1 500	400	900	3 500
025007135	BM-25/250-5,0-1,5	25	250	5,00	800	1 500	400	900	4 800
025007039	BM-25/250-7,5-1,5	25	250	7,50	800	1 500	400	900	6 100
025007040	BM-30/300-0,0-1,5	30	300	0,00	800	1 500	500	1000	2 600
025007041	BM-30/300-3,0-1,5	30	300	3,00	800	1 500	500	1 000	4 000

025007136	BM-30/300-6,0-1,5	30	300	6,00	800	1 500	500	1 000	5 600
025007137	BM-35/350-0,0-1,5	35	350	0,00	800	1 500	500	1 000	2 600
025007138	BM-35/350-3,6-1,5	35	350	3,60	800	1 500	500	1 000	4 600
025007042	BM-35/350-7,0-1,5	35	350	7,00	800	1 500	500	1 000	6 300
025007043	BM-40/400-0,0-1,5	40	400	0,00	800	1 500	500	1 000	2 800
025007044	BM-40/400-4,0-1,5	40	400	4,00	800	1 500	500	1 000	4 800
025007045	BM-40/400-8,0-2,0	40	400	8,00	1 400	2 000	500	1 000	4 800
025007139	BM-40/400-12,1-2,0	40	400	12,10	1 400	2 000	500	1 000	6 100
025007046	BM-50/500-0,3-2,0	50	500	0,30	1 400	2 000	500	1 000	2 800
025007047	BM-50/500-5,0-2,0	50	500	5,00	1 400	2 000	500	1 000	4 300
025007140	BM-50/500-10,0-2,0	50	500	10,00	1 400	2 000	500	1 000	5 800
025007141	BM-60/600-0,0-2,0	60	600	0,00	1 400	2 000	630	1 230	2 800
025007048	BM-60/600-6,0-2,0	60	600	6,00	1 400	2 000	630	1 230	4 650
025007142	BM-60/600-13,0-2,5	60	600	13,00	2 200	2 500	630	1 280	4 850
025007049	BM-70/700-2,1-2,0	70	700	2,10	1 400	2 000	630	1 230	3 950
025007050	BM-70/700-7,0-2,0	70	700	7,00	1 400	2 000	630	1 230	5 300
025007143	BM-70/700-14,0-2,5	70	700	14,00	2 200	2 500	630	1 280	5 400
025007144	BM-85/850-2,1-2,0	85	850	2,10	1 400	2 000	800	1 400	3 950
025007145	BM-85/850-8,7-2,0	85	850	8,70	1 400	2 000	800	1 400	6 100
025007051	BM-100/1000-0,9-2,0	100	1 000	0,90	1 750	2 000	800	1 400	3 950
025007052	BM-100/1000-10,5-2,5	100	1 000	10,50	2 700	2 500	800	1 450	5 100
025007146	BM-125/1250-0,0-2,5	125	1 250	0,00	2 700	2 500	1 000	1 650	3 000
025007147	BM-125/1250-12,5-2,5	125	1 250	12,50	2 700	2 500	1 000	1 550	5 450
025007148	BM-150/1500-0,0-2,5	150	1 500	0,00	2 700	2 500	1 000	1 650	3 600
025007149	BM-150/1500-10,0-2,5	150	1 500	10,00	2 700	2 500	1 000	1 650	5 550
025007150	BM-150/1500-15,0-2,5	150	1 500	15,00	2 700	2 500	1 000	1 650	6 750

* możliwość dostosowania DN wlot/wylot