

CECHY URZĄDZENIA

PROCES OCZYSZCZANIA	Sedymentacja i flotacja grawitacyjna
EFEKT OCZYSZCZANIA	< 100 mg/l zawiesiny ogólnej na wylocie
ZBIORNIK	Korpus z betonowych i/lub żelbetowych elementów, klasa betonu min. C35/45, W8, F150.
DOKUMENT ODNIESIENIA	Krajowa Ocena Techniczna ITB-KOT-2022/2182
CERTYFIKAT	Certyfikat ECO-friendly potwierdzający ekologiczną i bezpieczną pracę osadnika.
OPCJE	Sygnalizacja alarmowa (sonda osadu / sonda przepełnienia)

ZAKRES STOSOWANIA I ZASADA DZIAŁANIA

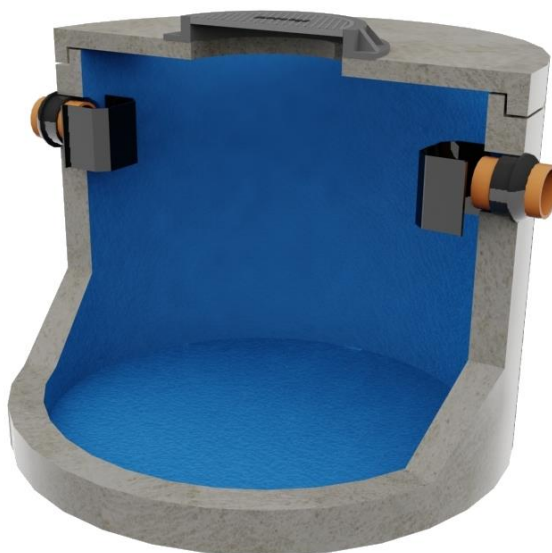
Osadniki grawitacyjne OSA przeznaczone są do redukcji zawiesin w wodach deszczowych i roztopowych odprowadzanych z terenów dróg, stacji i magazynów paliw, parkingów, baz transportowych, czy peronów kolejowych. Służą także do podczyszczania ścieków przemysłowych np. z myjni. Oddzielenie zawiesin w wodach następuje w wyniku grawitacyjnej sedymentacji.

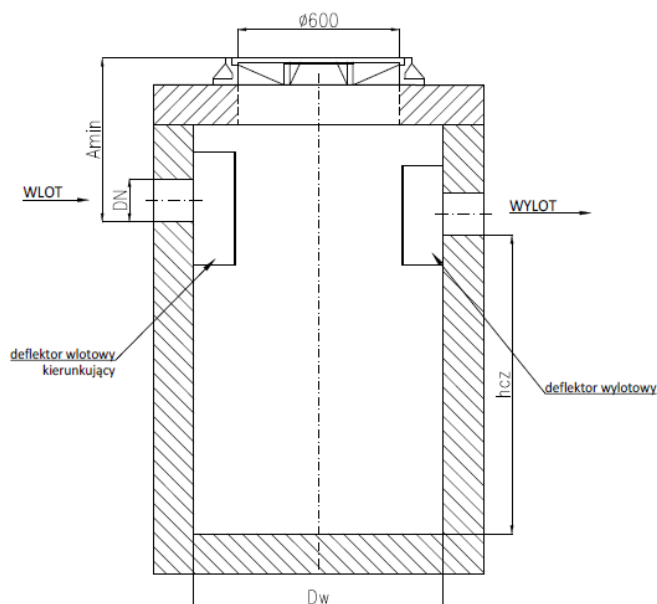
Zanieczyszczone wody docierające przez wlot do osadnika, w wyniku przetrzymania w warunkach zwolnionego przepływu, zachodzi rozdział na dwie fazy: wody i zawieszonych w niej cząstek. Cząstki cięższe od wody w wyniku zjawiska sedymentacji opadają na dno urządzenia, zaś lżejsze flotują ku górze i gromadzą się na powierzchni lustra wody w osadniku.

Dla osadników typu OSA przebadana została odporność na wymywanie zgromadzonych zawiesin, warunek ten sprawdzono i udowodniono, że cząstki zawiesiny nie będą wymywane nawet przy dopływie maksymalnym Q_{max} .

CZĘŚCI SKŁADOWE

- / Zbiornik prefabrykowany z płytą przykrycia;
- / Właz o odpowiedniej klasie obciążenia;
- / Deflektor na wlocie kierunkujący;
- / Deflektor na wylocie.





Indeks SAP	Indeks produktu	Qn	Qmax	Vos	Dw	DNmax*	Wymiary	
							Amin**	Hcz _{min}
		l/s	l/s	m ³	mm	mm	m	m
025001001	OSA-0600-1,0	6	60	1,0	1 000	300	0,80	1,30
025001002	OSA-1000-1,0	10	100	1,0	1 000	400	0,90	1,30
025001003	OSA-1300-1,2	13	130	1,3	1 200	500	1,00	1,20
025001004	OSA-1800-1,2	18	180	1,8	1 200	500	1,00	1,60
025001005	OSA-2000-1,2	20	200	2,0	1 200	500	1,00	1,80
025001006	OSA-2500-1,5	25	180	2,5	1 500	500	1,00	1,45
025001007	OSA-2800-1,5	28	280	2,8	1 500	600	1,10	1,60
025001008	OSA-3000-1,5	30	300	3,0	1 500	600	1,10	1,70
025001009	OSA-3500-1,5	35	350	3,5	1 500	600	1,10	2,00
025001010	OSA-4000-1,5	40	400	4,0	1 500	700	1,25	2,30
025001011	OSA-4500-1,5	45	450	4,5	1 500	800	1,35	2,55
025001012	OSA-4500-2,0	45	350	4,5	2 000	800	1,35	1,45
025001013	OSA-5000-2,0	50	450	5,0	2 000	800	1,35	1,60
025001014	OSA-5500-2,0	55	490	5,5	2 000	800	1,35	1,75
025001015	OSA-6000-2,0	60	550	6,0	2 000	1000	1,60	1,95
025001016	OSA-6500-2,0	65	650	6,5	2 000	1000	1,60	2,10
025001017	OSA-7000-2,0	70	730	7,0	2 000	1000	1,60	2,25
025001018	OSA-7500-2,0	75	870	7,5	2 000	1000	1,60	2,40
025001019	OSA-8500-2,0	85	1050	8,5	2 000	1000	1,60	2,70
025001020	OSA-9000-2,5	90	1150	9,0	2 500	1000	1,60	2,35
025001021	OSA-10000-2,5	100	900	10,0	2 500	1200	1,85	2,55
025001022	OSA-11500-2,5	115	1160	11,5	2 500	1200	1,85	2,65
025001023	OSA-13000-2,5	130	1360	13,0	2 500	1200	1,85	2,75
025001024	OSA-15000-3,0	150	1200	15,0	3 000	1200	1,85	2,15
025001025	OSA-17000-3,0	170	1500	17,0	3 000	1200	1,85	2,55
025001026	OSA-20000-3,0	200	2000	20,0	3 000	1200	1,85	2,85
025001029	OSA-22000-3,0	220	2300	22,0	3 000	1400	2,10	3,15
025001030	OSA-25000-3,0	250	2900	25,0	3 000	1400	2,10	3,55
025001031	OSA-25000-4,0	250	1550	25,0	4 000	1400	2,15	2,00
025001032	OSA-30000-4,0	300	2100	30,0	4 000	1400	2,15	2,40
025001033	OSA-40000-4,0	400	3400	40,0	4 000	1600	2,40	3,20

* dla Qmax, możliwość dostosowania DN wlot/wylot

** dla DN standard

MEA Polska Sp. z o.o.
ul. Baletowa 30
02-867 Warszawa
+48 (22) 717 71 11
Info-pl@mea-group.com
www.mea-group.com/pl