

# MEARIN EXPERT E 3000 Corps de caniveau avec feuillure en inox

A 15, B 125, C 250, D 400\*\*, E 600\*\*

Largeur 300

## CARACTERISTIQUES TECHNIQUES

CORPS DE CANIVEAU	Composants polyester armés de fibres de verre, charges minérales, additifs
RESISTANCE A LA TRACTION	65 N/mm <sup>2</sup> (ISO 527)
RESISTANCE A LA FLEXION	120 N/mm <sup>2</sup> (ISO 14125)
MODULE D'ELASTICITE	10.000 N/mm <sup>2</sup> (ISO 14125)
DENSITE	2,0 g/cm <sup>3</sup> (ISO 1172)
COEFFICIENT DE DILATATION LINEAIRE	1,5 – 2,0 x 10-51/K
RESISTANCE A LA CHALEUR	100 °C en exposition permanente, jusqu'à 240°C sur une période de 110 min. Résistance à l'enrobé à chaud.
RESISTANCE AU GEL	-35 °C
PÉNÉTRATION DE L'EAU	0 mm
ABSORPTION DE L'EAU	0,078 % (DIN EN ISO 62:2008-05 Procédure 1)
STRUCTURE DU MATERIAU	Exempt de capillaires, résistant aux UV

## DOMAINE D'UTILISATION

Système de drainage linéaire spécialement conçu pour la collecte, le transport et l'évacuation des eaux pluviales des surfaces adjacentes.

### VERSIONS

- / Longueur 1000 mm
- / Longueur 500 mm
- / Longueur 500 mm avec changement de direction
- / Hauteur 397 mm

### FEUILLURES

- / Inox

### FIXATION DES GRILLES

- / Système de verrouillage rapide **CLIPFIX**



### ACCESSOIRES

- / Avaloir – partie supérieure
- / Avaloir- partie intermédiaire
- / Avaloir – partie inférieure „court“
- / Avaloir – partie inférieure „Profond“
- / Panier pour avaloir „court“
- / Panier pour avaloir „profond“
- / Plaque frontale fermée avec manchon d'évacuation à désoperculer Ø 200 mm
- / Plaque frontale avec manchon Ø 200 mm pour évacuation latérale
- / Adaptateur pour raccordement latéral (Angle-, T-croisement)
- / Raccord d'évacuation verticale Ø 200 mm
- / Crépine siphonnée



\*\* A partir de D400 : non prévus pour le drainage transversal des routes et autoroutes

# MEARIN EXPERT E 3000 Corps de caniveau avec feuillure en inox

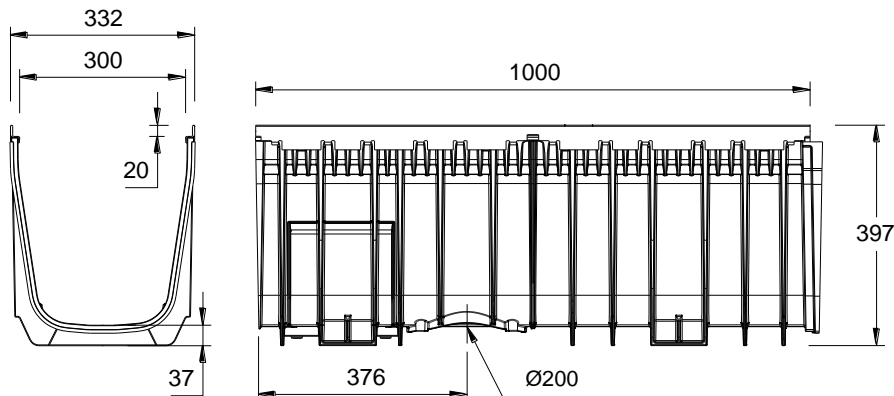
A 15, B 125, C 250, D 400\*\*, E 600\*\*

Largeur 300

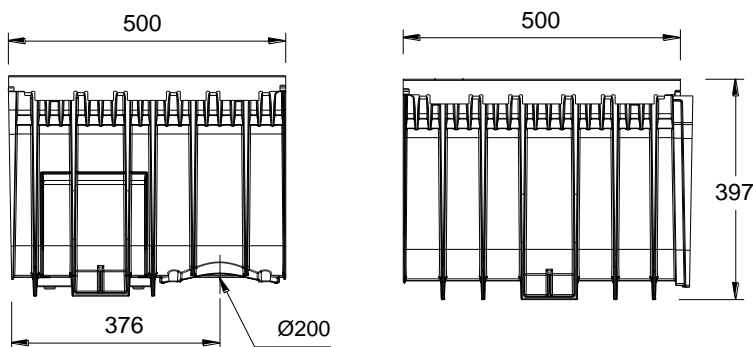
## MEARIN EXPERT E 3000

### CORPS DE CANIVEAUX AVEC FEUILLURES EN INOX ET JOINTS D'ETANCHEITE SELON NORME EN 1433

Largeur utile 300 mm, Largeur totale 332 mm. Adaptés aux grilles de couverture **MEA 300 CLIPFIX** et couvertures à fente **TSH 300**. Pour la réalisation de tronçons sans pente. Respectez les instructions de pose MEA.



Mearin Expert E 3000



Mearin Expert 300.1 RW

Mearin Expert 300.1

### MEARIN EXPERT E 3000 CORPS DE CANIVEAUX SANS PENTE, CLASSES DE CHARGE A 15 A E 600\*\* SELON NORME EN 1433

Désignation	Référence	Longueur en mm	Hauteur en mm	kg/pièce
MEARIN EXPERT 300.0 Corps de caniveau <sup>6) 14) **)</sup>	012140982	1000	397	11,80
MEARIN EXPERT 300.1 Corps de caniveau <sup>3) **)</sup>	012140984	500	397	6,86
MEARIN EXPERT 300.1RW Corps de caniveau <sup>6) 14) 15) **)</sup>	012140986	500	397	6,86

3) Possibilité de raccordement à une plaque frontale ou un avaloir

4) Possibilité de raccordement à un manchon d'évacuation verticale Ø 200 mm, une plaque frontale avec manchon ou un avaloir

14) Possibilité de raccordement latéral (en angle, en T ou en croisement)

15) Corps de caniveau pour changement de direction

\*\* ) Non adaptée au drainage transversal des routes et autoroutes

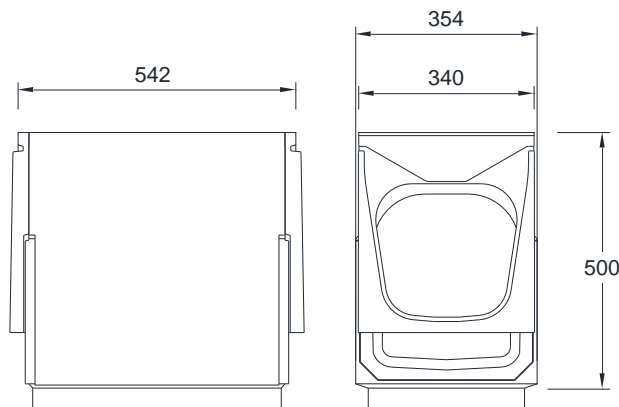
# MEARIN EXPERT E 3000 Corps de caniveau avec feuillure en inox

A 15, B 125, C 250, D 400\*\*, E 600\*\*

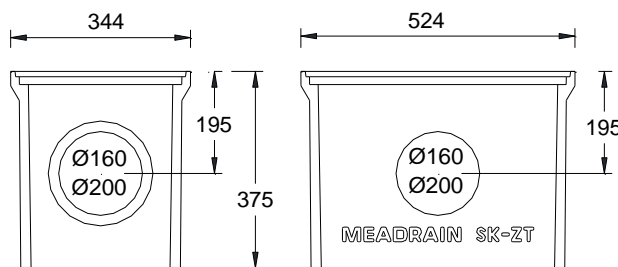
Largeur 300

## MEARIN EXPERT 300 ACCESSOIRES

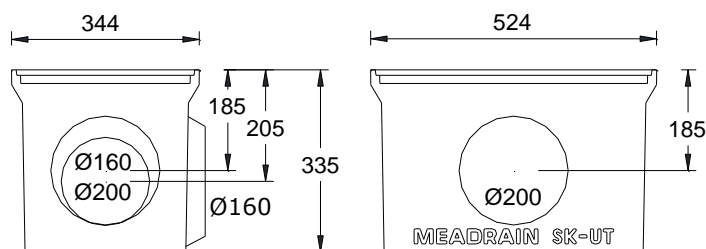
Avaloir partie supérieure, intermédiaire et inférieure en béton polymère, avec adaptateur pour MEARIN 300 préformé. Largeur utile 300 mm. Adaptés aux grilles de couverture **MEA 300 CLIPFIX**. Respecter les instructions de pose préconisées par MEA.



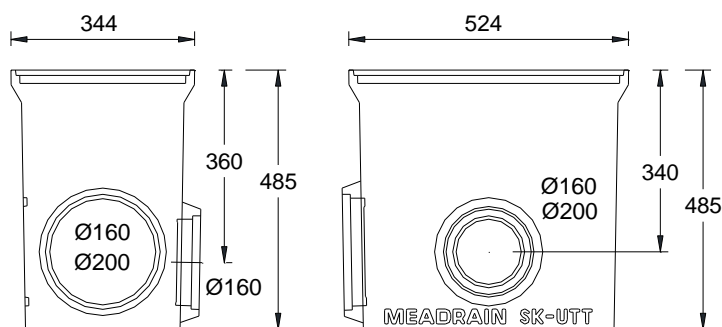
MEARIN EXPERT 300.SK-OT



SK-ZT



SK-UT court

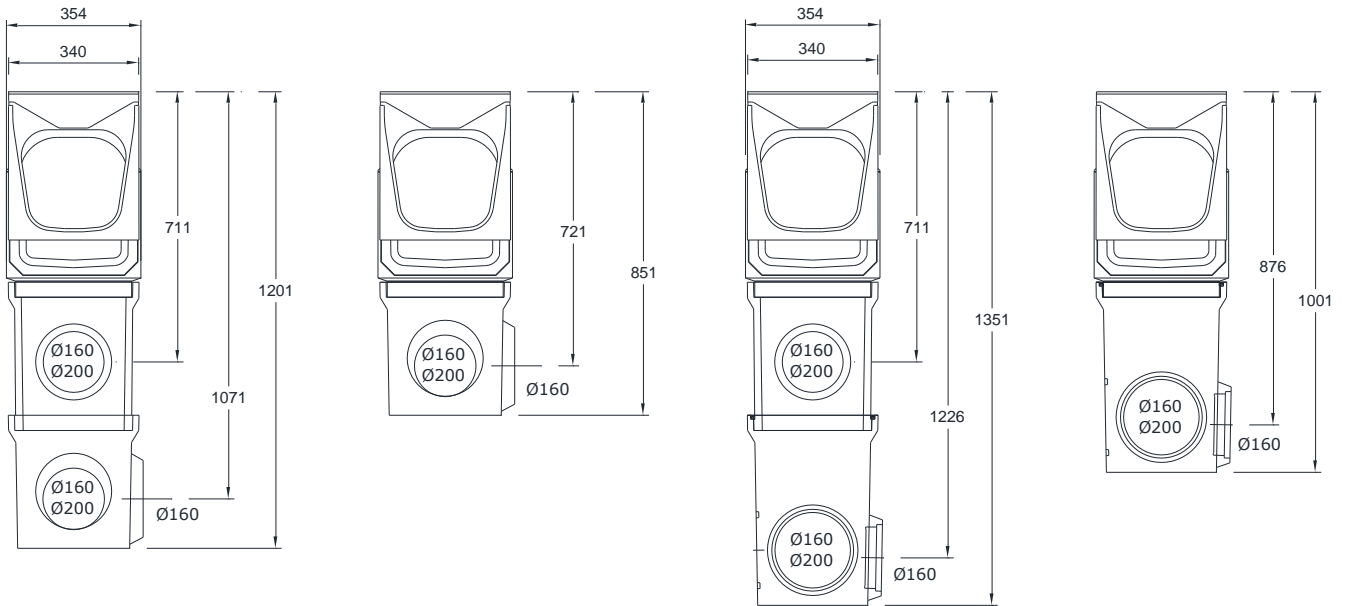


SK-UT long

# MEARIN EXPERT E 3000 Corps de caniveau avec feuillure en inox

A 15, B 125, C 250, D 400\*\*, E 600\*\*

Largeur 300



MEARIN EXPERT 300.SK-OT + SK-ZT + SK-UT court

MEARIN EXPERT 300.SK-OT + SK-UT court

MEARIN EXPERT 300.SK-OT + SK-ZT + SK-UT long

MEARIN EXPERT 300.SK-OT + SK-UT long

## MEARIN EXPERT 300 AVALOIR PARTIE SUPERIEURE EN BETON POLYMERE

Désignation	Référence	Longueur en mm	Hauteur en mm	kg/pièce
MEARIN EXPERT 300 SK-OT Avaloir partie supérieure, avec feuillures en acier galvanisé	012140443	574	540	43,80

## MEARIN XPERT 300 AVALOIRS PARTIE INTERMEDIAIRE, INFÉRIEURE ET PANIER

Désignation	Référence	Longueur en mm	Hauteur en mm	kg/pièce
MEA SK-ZT Avaloir partie intermédiaire en béton polymère – pour rehausse de la hauteur total	010154709	524	375	23,31
MEA SK-UT-KURZ Avaloir partie inférieure avec évacuation Ø 160 mm	010154726	524	335	25,16
MEA SK-UT-KURZ Avaloir partie inférieure avec évacuation Ø 200 mm	010154728	524	335	27,00
MEA Panier de décantation COURT : Pour SK-OT + SK-UT	010154714	-	-	1,90
MEA Panier de décantation LONG : Pour SK-OT + SK-ZT + SK-UT	010154718	-	-	2,50

# MEARIN EXPERT E 3000 Corps de caniveau avec feuillure en inox

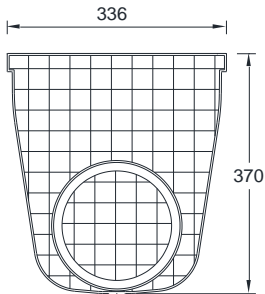
A 15, B 125, C 250, D 400\*\*, E 600\*\*

Largeur 300

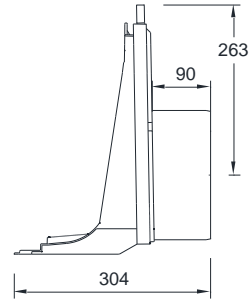
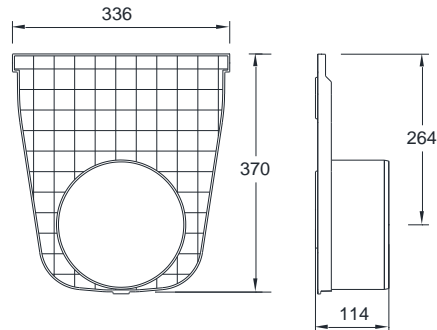


BUILDING SUCCESS

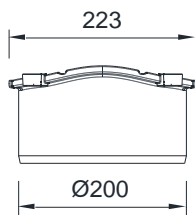
## MEARIN EXPERT 300 ACCESSOIRES



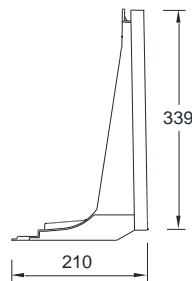
010140424



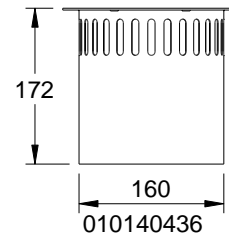
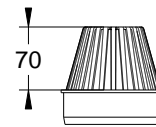
010140426



010140430



010140428



010140436

## MEARIN EXPERT 300 PLAQUES FRONTALES ET ACCESSOIRES DE RACCORDEMENT

Désignation	Référence	Matériau	Hauteur en mm	kg/pièce
MEARIN PLUS/EXPERT 300 Plaque frontale fermée avec manchon Ø 200 mm à désoperculer Pour début et fin de caniveau.	010140424	PP	371	0,69
MEARIN PLUS/EXPERT 300 Plaque frontale avec manchon Ø 200 mm pour évacuation latérale	010140426	PP	385	0,94
MEARIN PLUS/EXPERT 300 Adaptateur pour connexion en angle, T ou croisement	010140428	PP	339	0,30
MEARIN PLUS/EXPERT 300 Manchon d'évacuation latérale Ø 200 mm	010140430	PP	-	0,37
MEARIN PLUS/EXPERT 300 Crépine siphonnée	010140436	Acier galvanisé +PP	-	2,50

# MEARIN EXPERT E 3000 Corps de caniveau avec feuillure en inox

A 15, B 125, C 250, D 400\*\*, E 600\*\*

Largeur 300



BUILDING SUCCESS

## PRODUITS D'ETANCHEITE POUR APPLICATIONS STANDARD

Désignation	Référence	Matériau	kg/pièce
SABA MS Floor GREY Produit d'étanchéité gris, sachet de 600ml, stable ***)	010152708	à base de polymère MS	0,88
SABA MS Floor BLACK Produit d'étanchéité noir, sachet de 600ml, stable *)**)	010152700	à base de polymère MS	0,84
SABA Primer 9102 Primaire- 1L	010155803	à base de silane	0,92
Nettoyant pour joints, Solvant 48, 1L, nettoyant pour flancs adhérents	010155807	-	0,84
Pistolet applicateur pour SABA Ecoséal HM et AC	010152707	-	0,63

\*\*\*) Pour un montage étanche des caniveaux (uniquement pour les caniveaux transportant de l'eau de pluie). Ne convient pas au montage dans les installations LAU, les stations de gaz ou les constructions similaires.

Cette édition de la fiche technique est valable à partir de juillet 2024 jusqu'à ce qu'une version révisée soit publiée et remplace toutes les publications antérieures. La version la plus récente peut être téléchargée à l'adresse suivante : [www.mea-group.com/fr](http://www.mea-group.com/fr)