

CARACTÉRISTIQUES MATÉRIAU

CORPS DE CANIVEAU	Composite armé de fibres de verre, charges minérales, additifs (UP-GF)
RESISTANCE A LA TRACTION	65 N/mm ² (ISO 527)
RESISTANCE A LA FLEXION	120 N/mm ² (ISO 14125)
MODULE D'ELASTICITE	10.000 N/mm ² (ISO 14125)
DENSITE	2,0 g/cm ³ (ISO 1172)
COEFFICIENT DE DILATATION LINEAIRE	1,5 - 2,0 x 10 ⁻⁵ 1/K
RESISTANCE A LA CHALEUR	100°C en exposition permanente, jusqu'à 200°C sur une courte période.
RESISTANCE AU GEL	-35°C
RESISTANCE A L'EAU	0 mm
ABSORPTION DE L'EAU	0,078 % (DIN EN ISO 62:2008-05 Procédure 1)
STRUCTURE DU MATERIAU	Exempt de capillaires

DOMAINE D'UTILISATION

Système de drainage linéaire spécialement conçu pour la collecte, le transport et l'évacuation des eaux pluviales de surfaces adjacentes stabilisées.

VERSION

/ Longueur 1000 mm

FEUILLURES

/ Composite armé de fibres de verre

ACCESSOIRES

- / Plaque frontale fermée
- / Plaque frontale avec manchon Ø110
- / Manchon d'évacuation Ø125

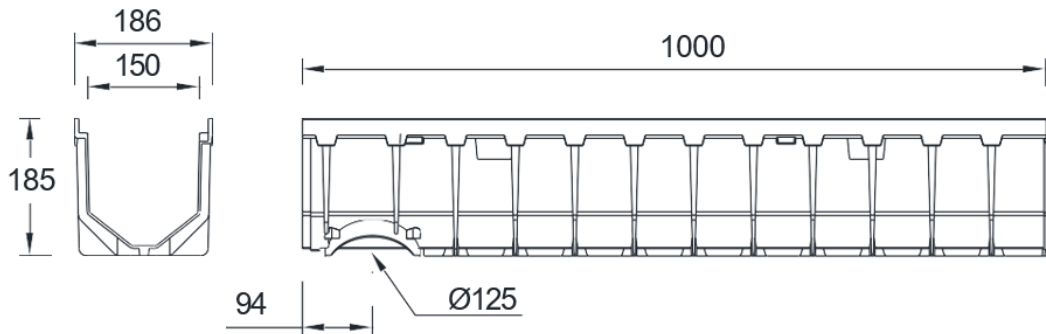
FIXATION DES GRILLES

/ Système de verrouillage rapide **CLIPFIX**



MEAFLUID 150

Système de drainage avec corps et feuillures en composite armé de fibres de verre noirs teintés dans la masse. Largeur utile 150 mm, largeur totale 186 mm. Pour la réalisation de tronçons sans pente. Avec grilles passerelle fonte équipées du système de verrouillage rapide CLIPFIX. Classe de charge B 125 selon norme EN 1433. Respecter les conseils de pose préconisés par MEA.

**MEAFLUID 150 + GRILLE CAILLEBOTIS GALVA M30/10****CLASSE DE CHARGE B125 SELON NORME EN 1433**

Article	Référence 010...	Longueur en mm	Hauteur en mm	kg/pièce
MEAFLUID 150 Corps de caniveau + grille caillebotis M30/10 en acier galvanisé B125 CX	145132	1000	185	9,17

Cette édition de la fiche technique est valable à partir de juillet 2024 jusqu'à ce qu'une version révisée soit publiée et remplace toutes les publications antérieures. La version la plus récente peut être téléchargée à l'adresse suivante : www.mea-group.com/fr