

**Filtre d'infiltration MEA VFS 1**

Système de filtration en PE pour surfaces jusqu'à 500 m<sup>2</sup>, élément filtrant PE, diamètre du regard D450 mm, hauteur 1800 mm, sortie Ø 110/160, sortie Ø 110/160, raccordement pour trop-plein/couvercle de ventilation, selon EN124 classe A.

**Filtre d'infiltration MEA VFS 1**

Article	Référence	Matière	Largeur [mm]	kg/pièce
Filtre d'infiltration MEA VFS 1 Ø 440 mm	010140660	PE	1800	30,00

**Filtre de jardin MEA 200 inclus extension télescopique et couvercle**

Filtre central d'eau de pluie en PE, pour surfaces jusqu'à 200 m<sup>2</sup>, 2 raccords ø 110 pour l'arrivée et le trop-plein, 1 raccord pour l'évacuation de l'eau de pluie filtrée dans le système d'infiltration, cartouche filtrante grossière en PE avec un maillage de 1 mm, y compris extension télescopique et couvercle. Accessible piéton.

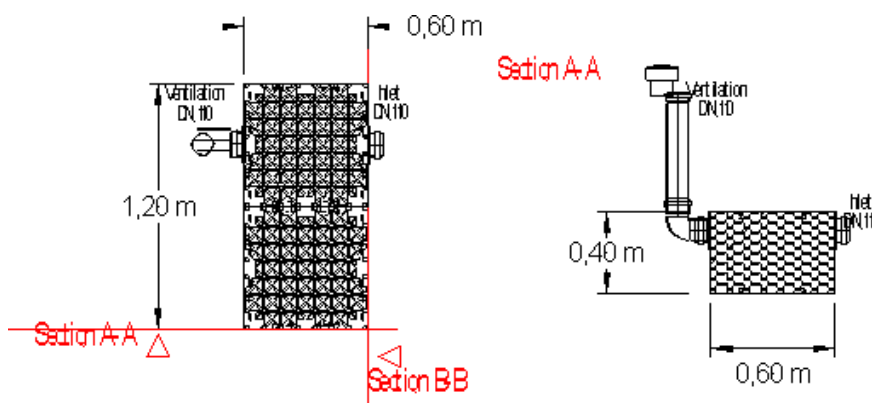
**Filtre de jardin MEA 200**

Article	Référence	Matière	kg/pièce
Filtre de jardin MEA 200 Ø 440 mm	010140658	PE	14,00

## MEA V-BOX module A 300, volume brut 288 litres

Système d'infiltration/stockage statique optimisé et durable en polypropylène (PP).

> 500 kN/m<sup>2</sup>, praticable/SLW 60 à partir de 80 cm avec couverture de sol adaptée. Durabilité (>= 50 ans), indice de vide : > 95 %. Le système diffuse les EP dans toutes les directions et dans les 3 dimensions. Avec tuyau interne d'inspection et de nettoyage d'un diamètre de 180 mm et possibilité de raccordement pour les tuyaux de refoulement et de sortie d'un diamètre de 160 mm.



## MEA V-BOX système d'infiltration module A 300, entièrement pré-assemblé | 1,20 m x H 0,40 m x L 0,60 m

Article	Référence	Matière	Hauteur [mm]	Largeur [mm]	kg/pièce
MEA V-Box Module A 300	010140648	PP	400	1200	19,00

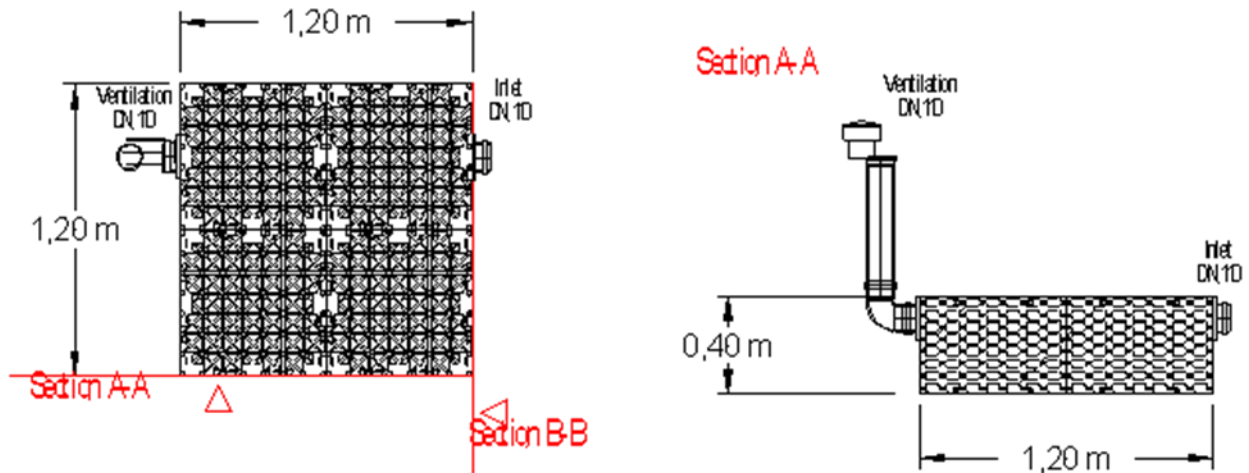
## MEA V-BOX trop-plein/ventilation

Article	Référence	DN [mm]	kg/pièce
MEA V-BOX A 300 trop-plein/ventilation	010140656	110	0,45

## MEA V-BOX module B 600, volume brut 576 litres

Système d'infiltration/stockage statique optimisé et durable en polypropylène (PP).

> 500 kN/m<sup>2</sup>, praticable/SLW 60 à partir de 80 cm avec couverture de sol adaptée. Durabilité (>= 50 ans), indice de vide : > 95 %. Le système diffuse les EP dans toutes les directions et dans les 3 dimensions. Avec tuyau interne d'inspection et de nettoyage d'un diamètre de 180 mm et possibilité de raccordement pour les tuyaux de refoulement et de sortie d'un diamètre de 160 mm.



## MEA V-BOX système d'infiltration module B 600, entièrement pré-assemblé | 1,20 m x H 0,40 m x L 1,20 m

Article	Référence	Matière	Hauteur [mm]	Largeur [mm]	kg/pièce
MEA V-BOX Module B 600 avec géotextile et raccordement DN 160	010140650	PP	400	1200	38,00

## MEA V-BOX débordement/ventilation

Article	Référence	DN [mm]	kg/pièce
MEA V-BOX B 600 trop-plein/ventilation	010140656	110	0,45

# MEA V-BOXES infiltration modules

## MEA V-BOX module C 900, volume brut 864 litres

Système d'infiltration/stockage statique optimisé et durable en polypropylène (PP).

> 500 kN/m<sup>2</sup>, praticable/SLW 60 à partir de 80 cm avec couverture de sol adaptée. Durabilité (>= 50 ans), indice de vide : > 95 %. Le système diffuse les EP dans toutes les directions et dans les 3 dimensions. Avec tuyau interne d'inspection et de nettoyage d'un diamètre de 180 mm et possibilité de raccordement pour les tuyaux de refoulement et de sortie d'un diamètre de 160 mm.

## MEA V-BOX système d'infiltration module C 900, entièrement pré-assemblé l 1,20 m x H 0,40 m x L 1,80 m

Article	Référence	Matière	Hauteur [mm]	Largeur [mm]	kg/pièce
MEA V-BOX Module C 900 avec géotextile et raccordement DN 160	010140652	PP	400	1200	57,00

## MEA V-BOX débordement/ventilation

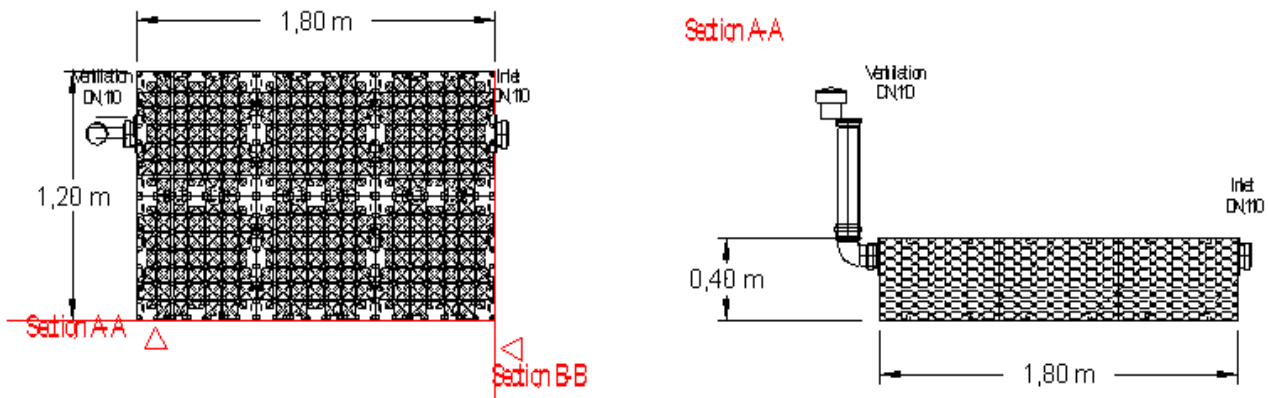
Article	Référence	DN [mm]	kg/pièce
MEA V-BOX C 900 trop-plein/ventilation	010140656	110	0,45

# MEA V-BOXES infiltration modules

## MEA V-BOX module D 1200, volume brut 1154 litres

### MEA V-BOX module D 1200

Système d'infiltration/stockage statique optimisé et durable en polypropylène (PP).  
 > 500 kN/m<sup>2</sup>, praticable/SLW 60 à partir de 80 cm avec couverture de sol adaptée. Durabilité (>= 50 ans), indice de vide : > 95 %. Le système diffuse les EP dans toutes les directions et dans les 3 dimensions. Avec tuyau interne d'inspection et de nettoyage d'un diamètre de 180 mm et possibilité de raccordement pour les tuyaux de refoulement et de sortie d'un diamètre de 160 mm.

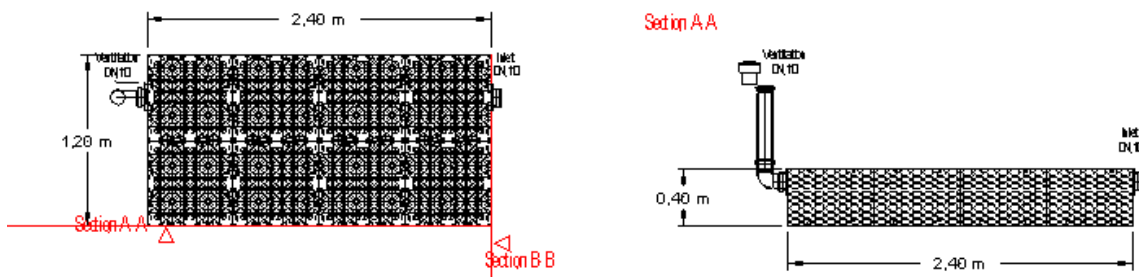


## MEA V-BOX système d'infiltration module D 1200, entièrement pré-assemblé B 1200 mm x H 400 mm x L 2400 mm

Article	Référence	Matière	Hauteur [mm]	Largeur [mm]	kg/pièce
MEA V-Box module D 1200	010140654	PP	400	1200	76,00

### MEA V-BOX débordement/ventilation

Article	Référence	DN [mm]	kg/pièce
MEA V-BOX A 300 trop-plein/ventilation	010140656	110	0,45



Cette édition de la fiche technique sera valable à partir de juin 2024 jusqu'à ce qu'une version révisée soit publiée et remplace toute publication précédente. La version actuelle est disponible en téléchargement sur [www.mea-group.com](http://www.mea-group.com).