

Fenêtre à cadre MEATHERMO

AQUA, vitrage fixe

I Propriétés matérielles

Matériau du cadre	Chlorure de polyvinyle (PVC) : Carbone, hydrogène et chlore
Résistance à la traction	44 MPa (ISO 527)
Module d'élasticité en traction	>2200 MPa (DIN EN ISO 527)
Coefficient de dilatation linéaire	$0,8 \times 10^{-4}$ 1/K
Résistance à la chaleur	70 °C
Résistance au gel	-30 °C
Couleur	Blanc (similaire à RAL 9016)
UG	0,6 W/m ² K
Uw	0,85 W/m ² K



I Caractéristiques du produit

Épaisseur du cadre	82 mm
Imperméabilité	250 cm (testé/classé selon la directive ift (niveau d'eau par rapport au niveau de référence), FE-07/1, n° 17-001707-PR08 GAS-A01-02-de-02)
Résistance aux inondations	Non testé car il a été interrompu si le résultat du test était positif à 250 cm

I Utilisation

I Huisserie en PVC pour un montage simple et rapide. Le système d' huisserie d'une profondeur de 82 mm est composé de 7 chambres et d'un cadre en plastique. La fenêtre à huisserie dépasse les exigences de la norme ENEC 2016. Le système est livré complet (avec l'insert de fenêtre intégré et le cadre de renfort au-dessus du vantail). La fenêtre répond aux exigences de la loi sur l'énergie dans le bâtiment 2020.

Fenêtre à cadre MEATHERMO AQUA, vitrage fixe

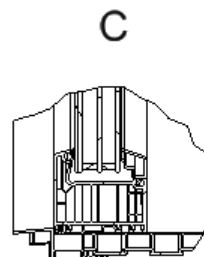
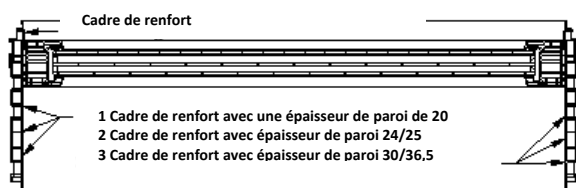
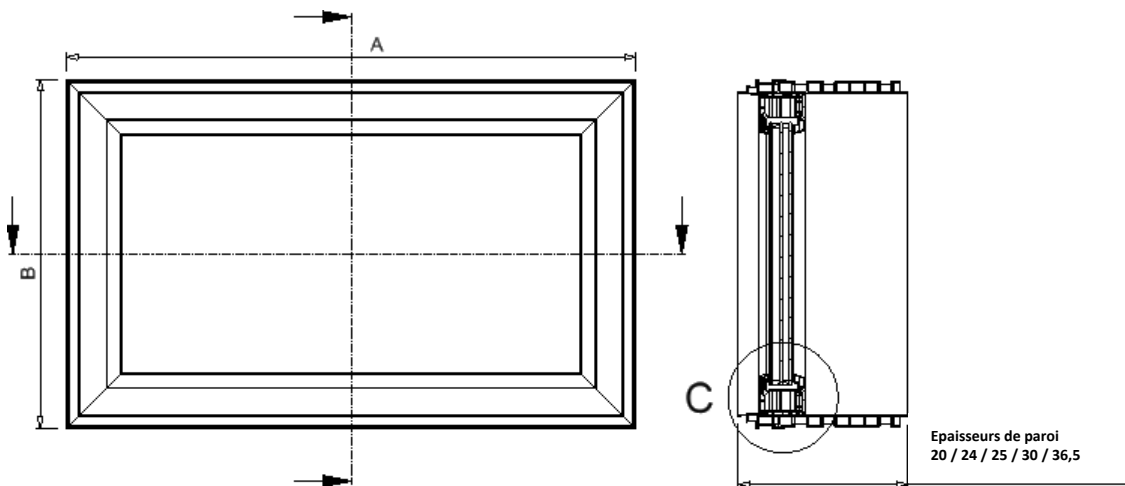
Explications

- | Profilé de renfort en acier dans l'ouvrant et le dormant
- | Profil d'étanchéité spécial
- | Triple vitrage entièrement collé dans l'ouvrant
- | Verre VSG extérieur
- | Pont polyvalent (uniquement MEATHERMO AQUA PLUS)
- | Des épaisseurs de paroi de 12 à 46,5 cm peuvent être obtenues

Accessoires

- | Verres ornementaux
- | Lunettes de protection
- | Cadre de recouvrement périmétrique
- | Contact bris de verre

MEATHERMO AQUA, à vitrage fixe



Mesures en cm		
Dimensions nominales du cadre L X H	A	B
80 x 60	80,4	61,4
100 x 50	100,4	51,4
100 x 60	100,4	61,4
100 x 80	100,4	81,4
100 x 100	100,4	101,4
125 x 100	125,4	101,4