

MEADRAIN TOP 2000 STANDARD GRILLES DE COUVERTURE

C 250 D 400, E 600, F 900

Largeur utile 200



BUILDING SUCCESS

UTILISATION

Grilles de couverture pour systèmes de drainage MEADRAIN EN 2000, en tant que composant pour le drainage linéaire de surfaces, destiné à recueillir, à transporter et à évacuer les eaux de pluies provenant de surfaces avoisinantes stabilisées.

VARIANTES

Matériau

/ Fonte

Design

/ Grille à fentes

ACCESSOIRES

/ Boulons



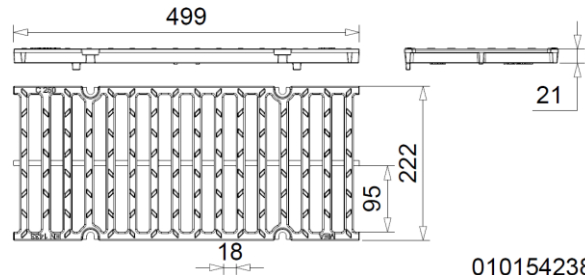
MEADRAIN TOP 2000 STANDARD GRILLES DE COUVERTURE

C 250 D 400, E 600, F 900

Largeur utile 200

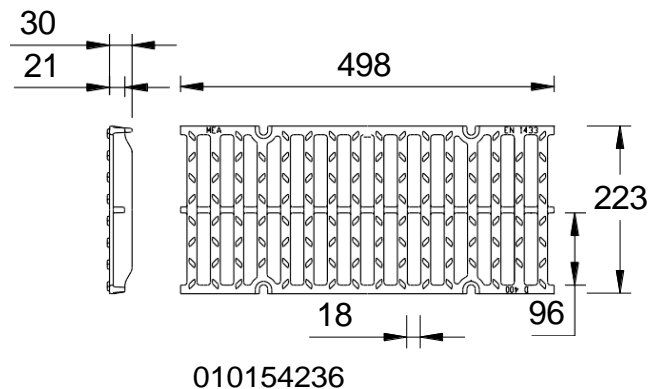
TOP 2000 GRILLES DE COUVERTURE BOULONNABLES

Adaptées aux corps de caniveaux et avaloirs MEADRAIN EN/ENF 2000. Largeur des grilles : 222 mm. 4 boulons/grille de 500 mm. Protection antirouille disponible en option. Classes de charge C 250 à F 900 selon norme EN 1433.



TOP 2000 STANDARD GRILLE PASSERELLE CLASSE DE CHARGE C 250 SELON EN 1433

Description	Référence 010...	Matériau	Absorption en cm ² /m	Longueur en mm	kg par pièce
Passerelle à fentes 18/96 boulonnable (verrouillage par 4 boulons)	154238	Fonte ductile	1059	500	5,45



TOP 2000 STANDARD GRILLE PASSERELLE CLASSE DE CHARGE D 400 SELON EN 1433

Description	Référence 010...	Matériau	Absorption en cm ² /m	Longueur en mm	kg par pièce
Passerelle 18/96	154236	Fonte	962	500	7,40

Afin de respecter nos engagements pour la protection de l'environnement, le revêtement de surface des grilles en fonte n'a qu'une fonction esthétique temporaire.

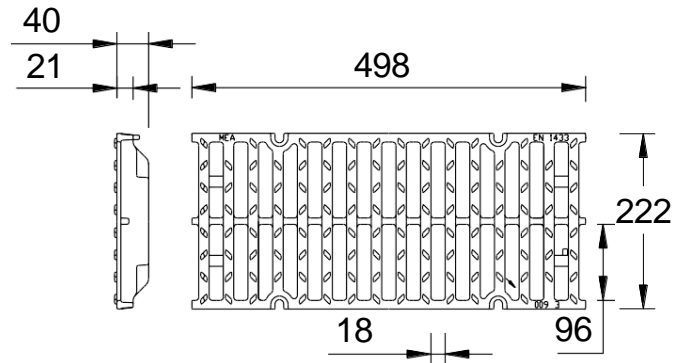
Toute corrosion ne modifie en aucun cas leur conformité aux normes en vigueur et ne peut, le cas échéant, faire l'objet d'une réclamation.

MEADRAIN TOP 2000 STANDARD GRILLES DE COUVERTURE

C 250 D 400, E 600, F 900 Largeur utile 200

TOP 2000 GRILLES DE COUVERTURE BOULONNABLES

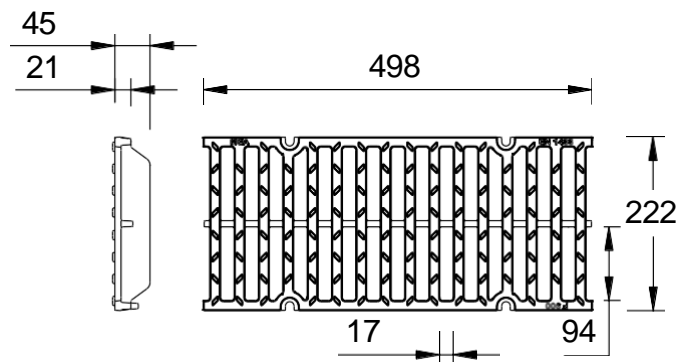
Adaptées aux corps de caniveaux et avaloirs MEADRAIN EN/ENF 2000. Largeur des grilles : 222 mm.
Fixation des grilles par boulonnage quadruple.



010154124

TOP 2000 STANDARD GRILLE PASSERELLE CLASSE DE CHARGE E 600 SELON EN 1433

Description	Référence 010...	Matériau	Absorption en cm ² /m	Longueur en mm	kg par pièce
Passerelle 18/96	154124	Fonte	962	500	8,70



010154237

TOP 2000 STANDARD CLASSE DE CHARGE F 900 SELON EN 1433

Description	Référence 010...	Matériau	Absorption en cm ² /m	Longueur en mm	kg par pièce
Passerelle 17/94	154237	Fonte	960	500	11,60

Afin de respecter nos engagements pour la protection de l'environnement, le revêtement de surface des grilles en fonte n'a qu'une fonction esthétique temporaire.

Toute corrosion ne modifie en aucun cas leur conformité aux normes en vigueur et ne peut, le cas échéant, faire l'objet d'une réclamation.

MEADRAIN TOP 2000 STANDARD GRILLES DE COUVERTURE

C 250 D 400, E 600, F 900

Largeur utile 200



BUILDING SUCCESS

BOULONS

Description	Référence 010...	Matériau	kg par pièce
Boulons pour toutes largeurs de grille, 4 pièces par grille nécessaires Couple de serrage 20 NM	153096	Acier galvanisé nori	0,02
Boulons pour toutes largeurs de grille, 4 pièces par grille nécessaires Couple de serrage 20 NM	153098	Acier inoxydable	0,02