

**MEA ENS 400 GRILLES DE COUVERTURE BOULONNABLES 4 POINTS**

A 15, B 125, C 250, D 400\*\*), E 600\*\*) ET F 900\*\*)

Largeur utile 400

**DOMAINE D'UTILISATION**

Couvercles de caniveaux pour les caniveaux MEA, faisant partie d'un système de drainage pour capter, transporter et évacuer l'eau de pluie des surfaces adjacentes.

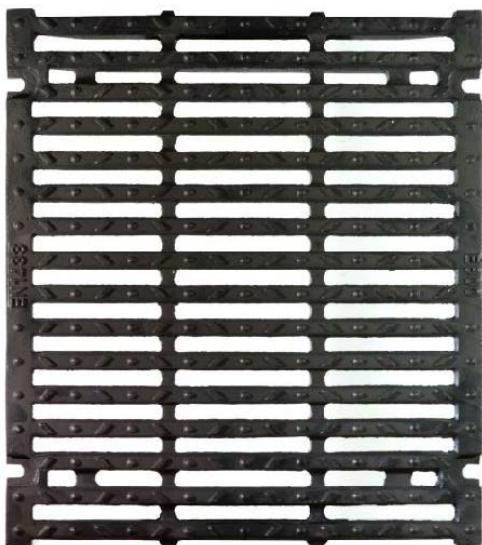
**VARIANTES**

Matériau  
/ Fonte

Design  
/ Grille à fentes  
/ Plaque pleine

**ACCESSOIRES**

/ Boulons



\*\* ) A partir de D 400, non adapté pour le drainage transversal des routes ou autoroutes

**MEA ENS 400 GRILLES DE COUVERTURE BOULONNABLES 4 POINTS**

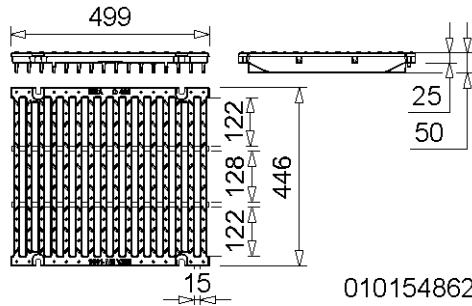
A 15, B 125, C 250, D 400\*\*), E 600\*\*) ET F 900\*\*)

Largeur utile 400

**MEA ENS 400 GRILLES DE COUVERTURE BOULONNABLES 4 POINTS**

Adaptées aux corps de caniveaux et avaloirs **MEADRAIN ENS 4000**. Fixation à l'aide de 4boulons/grille de 50 cm. Largeur totale 446 mm.

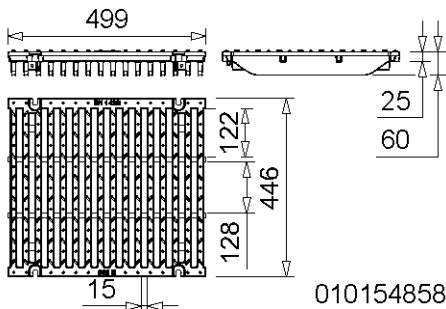
Classe de charge D 400 à F 900\*\*) selon norme EN 1433



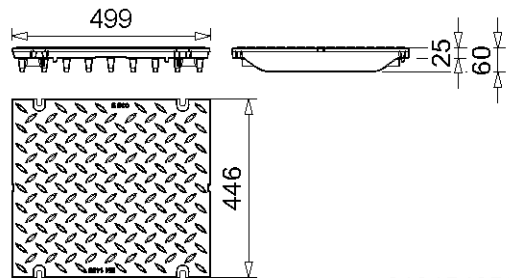
010154862

**MEA ENS 400 GRILLES A FENTES 15/128, CLASSE DE CHARGE D 400, VERROUILLAGE PAR 4 BOULONS**

Désignation	Référence	Matière	Longueur [mm]	Surf. d'absorpt. cm <sup>2</sup> / m haut	kg/pièce
MEA ENS 400 Caillebotis à fentes en fonte 15/128 fixation par boulon nécessaire **) ****)	010154862	Fonte ductile	500	898	26,20



010154858



010154856

**MEA ENS 400 GRILLES EN FONTE DUCTILE, CLASSE DE CHARGE E 600, VERROUILLAGE PAR 4 BOULONS \*\*)**

Désignation	Référence	Matière	Longueur [mm]	Surf. d'absorpt. cm <sup>2</sup> / m haut	kg/pièce
MEA ENS 400 Grille passerelle à fentes 15/125 *) **) ****)	010154858	Fonte ductile	500	1780	36,33
MEA ENS 400 Plaque pleine *) **) ****)	010154856	Fonte ductile	500	-	37,33

\*) Délai de livraison sur demande

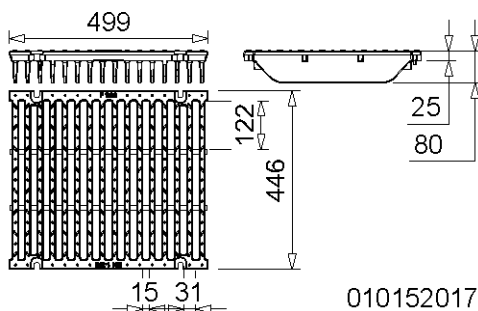
\*\*) A partir de D 400, non adapté pour le drainage transversal des routes ou autoroutes

\*\*\*\*) Afin de respecter nos engagements pour la protection de l'environnement, le revêtement de surface des grilles en fonte n'a qu'une fonction esthétique temporaire. Toute corrosion ne modifie pas leur conformité aux normes en vigueur et ne peut, en aucun cas, faire l'objet d'une réclamation.

**MEA ENS 400 GRILLES DE COUVERTURE BOULONNABLES 4 POINTS**

A 15, B 125, C 250, D 400\*\*), E 600\*\*) ET F 900\*\*)

Largeur utile 400



**MEA ENS 400 GRILLES A FENTES 15/128, CLASSE DE CHARGE F 900, VERROUILLAGE PAR 4 BOULONS**  
\*\*)

Désignation	Référence	Matière	Longueur [mm]	Surf. d'absorpt. cm <sup>2</sup> / m haut	kg/pièce
MEA ENS 400 Grilles passerelle à fentes 15/125 *) **) ****)	010152017	Fonte ductile	500	1780	41,20

**BOULON DE VERROUILLAGE**

Désignation	Référence	Matière	kg/pièce
MEADRAIN ENS boulon de verrouillage, 4 pièces par grille.	010154859	Acier galvanisé	0,07

**CROCHET DE LEVAGE POUR GRILLES**

Désignation	Référence	Matière	kg/pièce
MEADRAIN/MEARIN Crochet de levage pour grilles	010152115	Acier galvanisé	0,23

\*) Délai de livraison sur demande

\*\*) A partir de D 400, non adapté pour le drainage transversal des routes ou autoroutes

\*\*\*\*) Afin de respecter nos engagements pour la protection de l'environnement, le revêtement de surface des grilles en fonte n'a qu'une fonction esthétique temporaire. Toute corrosion ne modifie pas leur conformité aux normes en vigueur et ne peut, en aucun cas, faire l'objet d'une réclamation.

Cette édition de la fiche technique est valable à partir de mai 2024 jusqu'à ce qu'une version révisée soit publiée et remplace toutes les publications antérieures. La version la plus récente peut être téléchargée à l'adresse suivante : [www.mea-group.com/f](http://www.mea-group.com/f)