

**CARACTERISTIQUES DES MATÉRIAUX**

<b>COMPOSITE DE FIBRE DE VERRE</b>	Polyester renforcé de fibres de verre, charges minérales, additifs
<b>RÉSISTANCE À LA TRACTION</b>	65 N/mm <sup>2</sup> (ISO 527)
<b>RÉSISTANCE À LA FLEXION</b>	120 N/mm <sup>2</sup> (ISO 14125)
<b>MODULE D'ÉLASTICITÉ</b>	10.000 N/mm <sup>2</sup> (ISO 14125)
<b>DENSITÉ</b>	2,0 g/cm <sup>3</sup> (ISO 1172)
<b>COEFFICIENT DE DILATATION LINÉAIRE</b>	1,5 - 2,0 x 10 <sup>-5</sup> 1/K
<b>RÉSISTANCE À LA CHALEUR</b>	100°C charge continue, jusqu'à 240°C avec une durée de charge jusqu'à 110 min.
<b>RÉSISTANCE AU GEL</b>	-35°C
<b>NIVEAU DE PÉNÉTRATION DE L'EAU</b>	0 mm
<b>ABSORPTION DE L'EAU</b>	0,078 % (EN ISO 62:2008-05 Procedure 1)
<b>STRUCTURE DES MATÉRIAUX</b>	Exempt de capillarité

**DOMAINE D'UTILISATION**

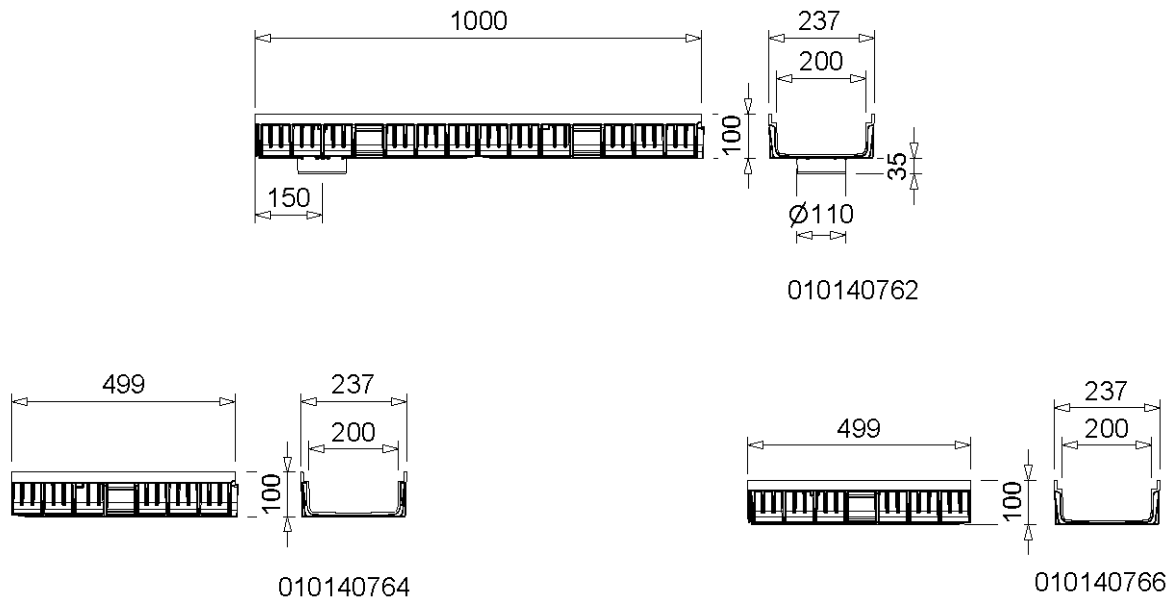
Composant pour le drainage en ligne des surfaces afin de collecter, transporter et évacuer l'eau de pluie des surfaces fixes adjacentes.

\*\*) A partir de D 400, non adapté pour le drainage transversal des routes et autoroutes

## MEARIN PLUS F 2000 CORPS DE CANIVEAUX PLATS

### AVEC FEUILLURE EN COMPOSITE ARME DE FIBRE DE VERRE ET JOINTS D'ÉTANCHÉITÉ SELON NORME EN 1433

Corps de caniveaux plats en composite armé de fibre de verre. Largeur utile 200 mm, largeur totale 237 mm. Adaptés aux grilles de couverture **MEA 200 CLIPFIX** et **MEA TSH 200 TOPSLOT**. Conçus pour la réalisation de tronçons sans pente. Classe de charge selon application. Respecter les instructions de pose MEA.



### MEARIN PLUS F 2000 CORPS DE CANIVEAUX PLATS SANS PENTE, CLASSE DE CHARGE D 400 SELON NORME EN 1433 \*\*)

Désignation	Référence	Longueur [mm]	Hauteur [mm]	kg/Pièce
MEARIN PLUS F 2000.0/100 Corps de caniveau plat **)	010140760	1000	100	3,38
MEARIN PLUS F 2000.0 A/100 Corps de caniveau plat avec manchon Ø 110 mm 8) **)	010140762	1000	100	3,38
MEARIN PLUS F 2000.1/100 Corps de caniveau plat **)	010140764	500	100	1,69
MEARIN PLUS F 2000.1 RW/100 Corps de caniveau plat 15) **)	010140766	500	100	1,69
MEARIN PLUS F BLACK 2000.0/100 Corps de caniveau plat **)	010140763	1000	100	3,38
MEARIN PLUS F BLACK 2000.0 A/100 Corps de caniveau plat avec manchon Ø 110 mm 8) **)	010140765	1000	100	3,38
MEARIN PLUS F BLACK 2000.1/100 Corps de caniveau plats **)	010140767	500	100	1,69
MEARIN PLUS F BLACK 2000.1 RW/100 Corps de caniveau plat 15) **)	010140769	500	100	1,69

\*\*) A partir de D 400, non adapté pour le drainage transversal des routes et autoroutes

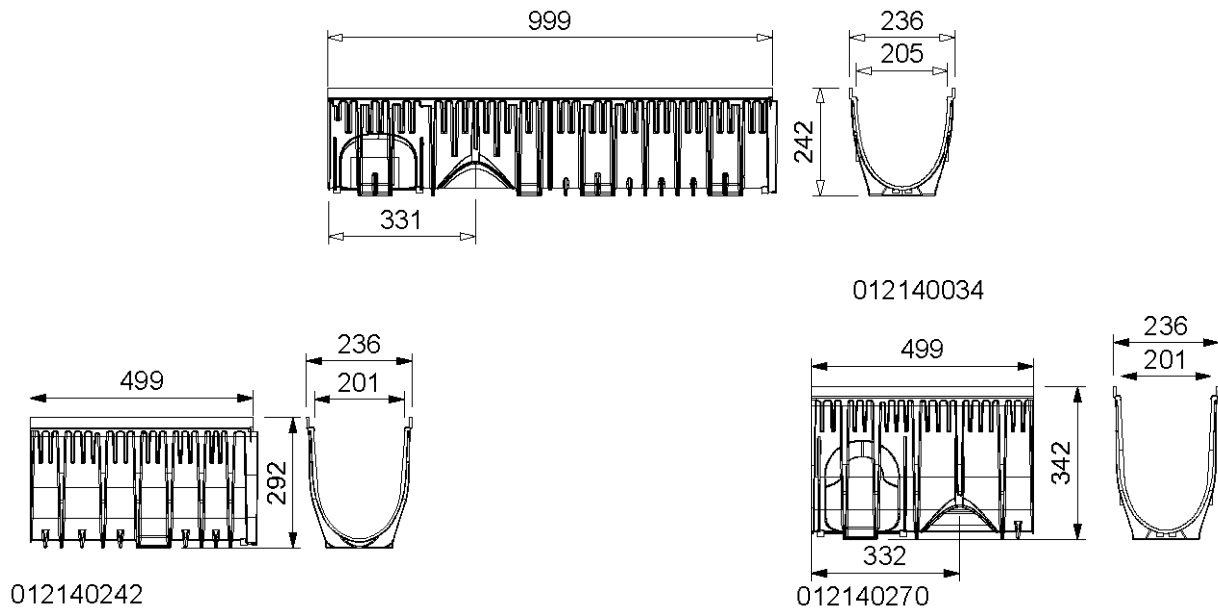
8) Avec manchon d'évacuation étanche Ø 110 mm.

15) Possibilité d'utilisation pour changement de direction

**MEARIN PLUS 2000 SANS PENTE**

**AVEC FEUILLURES EN COMPOSITE ARME EN FIBRES DE VERRE ET JOINTS D'ÉTANCHÉITÉ SELON NORME EN 1433**

Corps de caniveaux en composite armé en fibre de verre. Largeur utile 200 mm, largeur totale 226 mm. Adaptés aux grilles de couvertures MEA **200 CLIPFIX** et **MEA TSH 200 TOPSLOT**. Conçus pour la réalisation de tronçons sans pente. Classe de charge A 15 à D400\*\*) selon norme EN 1433. Classe de charge selon application. Respecter les instructions de pose MEA.



**MEARIN PLUS 2000 CORPS DE CANIVEAUX SANS PENTE. CLASSE DE CHARGE D 400 SELON NORME EN 1433 \*\*)**

Désignation	Référence	Longueur [mm]	Hauteur [mm]	kg/Pièce
MEARIN PLUS 2000.0 Corps de caniveau <sup>5) 14) **)</sup>	012140034	1000	242	6,00
MEARIN PLUS 2000.1 Corps de caniveau <sup>3) **)</sup>	012140036	500	242	3,35
MEARIN PLUS 2000.1 RW Corps de caniveau pour changement de direction de l'écoulement <sup>5) 14) 15) **)</sup>	012140038	500	242	3,35
MEARIN PLUS 2010.0 Corps de caniveau <sup>5) **)</sup>	012140240	1000	292	7,10
MEARIN PLUS 2010.1 Corps de caniveau <sup>3) **)</sup>	012140242	500	292	3,55
MEARIN PLUS 2010.1 RW Corps de caniveau pour changement de direction de l'écoulement <sup>5) 15) **)</sup>	012140244	500	292	3,55
MEARIN PLUS 2020.0 Corps de caniveau <sup>5) **)</sup>	012140266	1000	342	7,94
MEARIN PLUS 2020.1 Corps de caniveau <sup>3) **)</sup>	012140268	500	342	3,97
MEARIN PLUS 2020.1 RW Corps de caniveau pour changement de direction de l'écoulement <sup>5) 15) **)</sup>	012140270	500	342	3,97

\*\*) A partir de D 400, non adapté pour le drainage transversal des routes et autoroutes

3) Possibilité de raccordement pour plaque frontale avec manchon ou avaloir

5) Possibilité de raccordement pour évacuation vertical Ø 160 mm, plaques frontales avec manchon ou avaloir

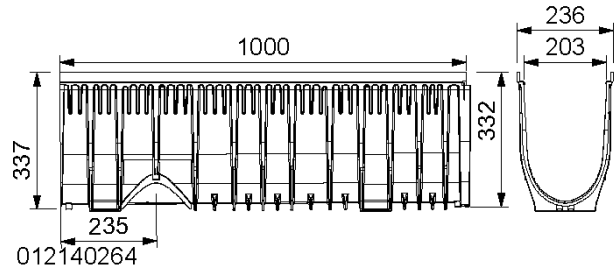
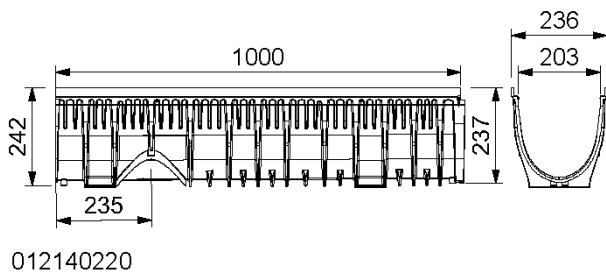
14) Possibilité de raccordement en angle, en T ou en croix

15) Possibilité d'utilisation pour changement de direction

**MEARIN PLUS 2000 A PENTE (0.5%)**

**AVEC FEUILLURES EN COMPOSITE ARME DE FIBRE DE VERRE ET JOINTS D'ÉTANCHÉITÉ SELON NORME EN 1433**

Corps de caniveaux en composite armé en fibre de verre. Largeur utile 200 mm, largeur totale 226 mm. Adaptés aux grilles de couvertures MEA **200 CLIPFIX** et **MEA TSH 200 TOPSLOT**. Conçus pour la réalisation de tronçons sans pente. Classe de charge A 15 à D400 selon norme EN 1433. Classe de charge selon application. Respecter les instructions de pose MEA.



**MEARIN PLUS 2000 CORPS DE CANIVEAUX A PENTE 0,5%. CLASSES DE CHARGE A 15 A D 400 SELON NORME EN 1433\*\*)**

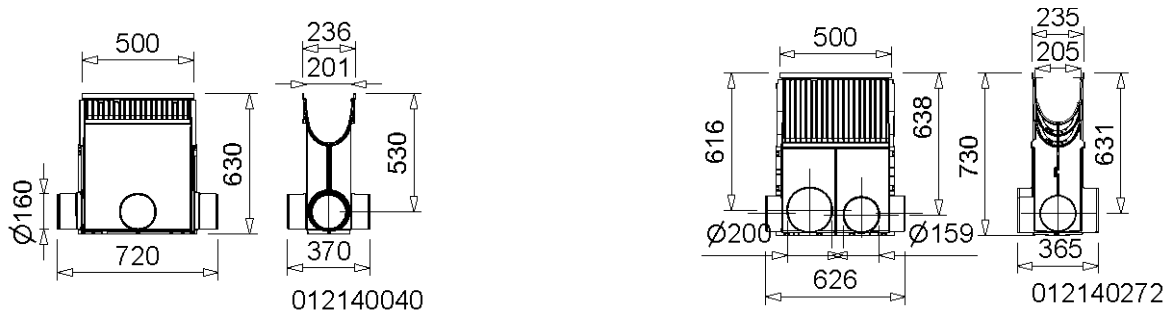
Désignation	Référence	Longueur [mm]	Hauteur [mm]	Hauteur 2 [mm]	kg/Pièce
MEARIN PLUS 2001 Corps de caniveau 2) 5) **)	012140220	1000	242	247	6,06
MEARIN PLUS 2002 Corps de caniveau 2) 5) **)	012140222	1000	247	252	6,13
MEARIN PLUS 2003 Corps de caniveau 2) 5) **)	012140224	1000	252	257	6,21
MEARIN PLUS 2004 Corps de caniveau 2) 5) **)	012140226	1000	257	262	6,29
MEARIN PLUS 2005 Corps de caniveau 2) 5) **)	012140228	1000	262	267	6,36
MEARIN PLUS 2006 Corps de caniveau 2) 5) **)	012140230	1000	267	272	6,44
MEARIN PLUS 2007 Corps de caniveau 2) 5) **)	012140232	1000	272	277	6,51
MEARIN PLUS 2008 Corps de caniveau 2) 5) **)	012140234	1000	277	282	6,59
MEARIN PLUS 2009 Corps de caniveau 2) 5) **)	012140236	1000	282	287	6,67
MEARIN PLUS 2010 Corps de caniveau 2) 5) **)	012140238	1000	287	292	6,74
MEARIN PLUS 2011 Corps de caniveau 2) 5) **)	012140246	1000	292	297	6,82
MEARIN PLUS 2012 Corps de caniveau 2) 5) **)	012140248	1000	297	302	6,89
MEARIN PLUS 2013 Corps de caniveau 2) 5) **)	012140250	1000	302	307	6,97
MEARIN PLUS 2014 Corps de caniveau 2) 5) **)	012140252	1000	307	312	7,05
MEARIN PLUS 2015 Corps de caniveau 2) 5) **)	012140254	1000	312	317	7,12
MEARIN PLUS 2016 Corps de caniveau 2) 5) **)	012140256	1000	317	322	7,20
MEARIN PLUS 2017 Corps de caniveau 2) 5) **)	012140258	1000	322	327	7,27
MEARIN PLUS 2018 Corps de caniveau 2) 5) **)	012140260	1000	327	332	7,35
MEARIN PLUS 2019 Corps de caniveau 2) 5) **)	012140262	1000	332	337	7,43
MEARIN PLUS 2020 Corps de caniveau 2) 5) **)	012140264	1000	337	342	7,50

\*\* ) A partir de D 400, non adapté pour le drainage transversal des routes et autoroutes

2) Possibilité de raccordement vertical Ø 160 mm.

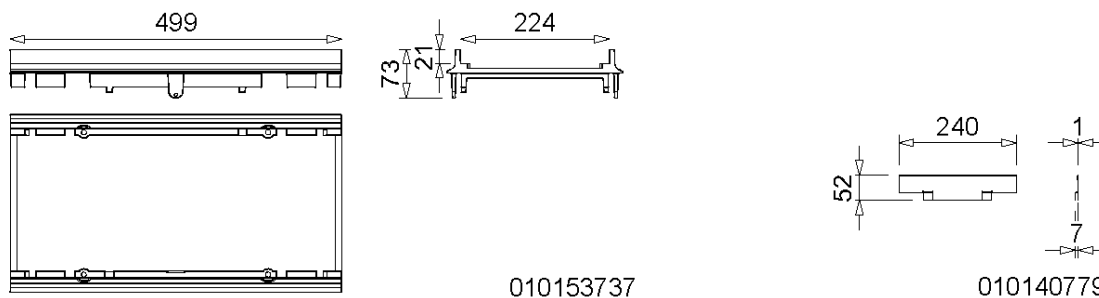
5) Possibilité de raccordement pour évacuation vertical Ø 160 mm, plaques frontales avec manchon ou avaloir

## MEARIN PLUS 2000 ACCESSOIRES



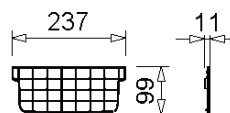
## MEARIN PLUS 2000 AVALOIR SANS GRILLE ET AVEC PANIER DE DECANTATION \*\*)

Désignation	Référence	Longueur [mm]	Hauteur [mm]	kg/Pièce
MEARIN PLUS 2000.EK avaloir avec manchon d'évacuation Ø 160 mm **)	012140040	500	630	7,60
MEARIN PLUS 2000-2020.EK Avaloir-0,5 m + Panier de décantation **)	012140272	500	730	11,50
MEARIN PLUS / EXPERT 2000 Panier de décantation	010710067	-	-	0,70



## MEARIN PLUS 2000 CADRE EN FONTE, ACCESSOIRES INCLUS, F 900

Désignation	Référence	Matière	Longueur [mm]	Hauteur [mm]	kg/Pièce
MEARIN PLUS 2000 Cadre en fonte ductile-F 900	010153737	Fonte ductile	500	21	4,70
MEARIN PLUS 2000 Embout en acier galvanisé pour cadre en fonte ductile	010140779	Acier galvanisé	1	52	0,10

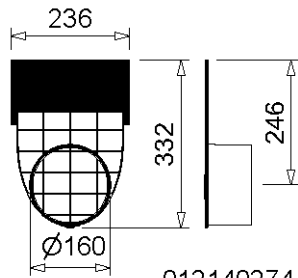


010140768

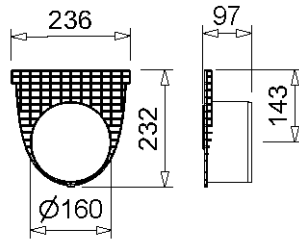
## MEARIN PLUS F (BLACK) 2000 PLAQUES FRONTALES POUR CORPS DE CANIVEAUX PLATS

Designation	Référence	Hauteur [mm]	Matière	kg/Pièce
MEARIN PLUS F 2000.SE Plaque frontale fermée pour début et fin de caniveau plat	010140768	100	PC	0,04
MEARIN PLUS F BLACK 2000.SE Plaque frontale fermée pour début et fin de caniveau plat	010140771	100	PC	0,04

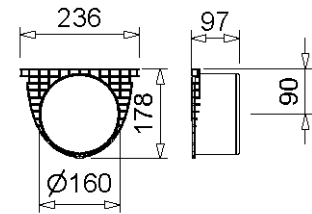
\*\* ) A partir de D 400, non adapté pour le drainage transversal des routes et autoroutes



012140274



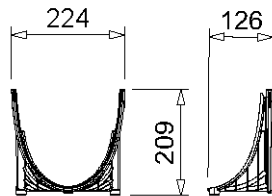
010140110



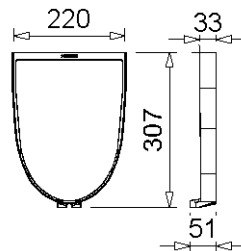
010140112

**MEARIN PLUS/EXPERT 2000 PLAQUES FRONTALES**

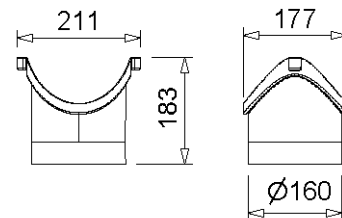
Désignation	Référence	Hauteur [mm]	Matière	kg/Pièce
MEARIN PLUS/EXPERT 2000-2020.SE/Ø160 Plaque frontale fermée pour début et fin de caniveau avec manchon Ø 160 mm	012140274	332	PC	0,30
MEARIN PLUS/EXPERT 2000.SE Plaque frontale fermée pour début et fin de caniveau	010140108	323	PC	0,18
MEARIN PLUS/EXPERT 2000.E Plaque frontale avec manchon Ø 160 mm	010140110	232	PP	0,19
MEARIN PLUS/EXPERT 2000.ES Plaque frontale pour raccordement latéral avec manchon Ø 160 mm *)	010140112	178	PP	0,24



010140114



010140894



010140117

**MEARIN PLUS/EXPERT 2000 ACCESSOIRES D'EVACUATION**

Désignation	Référence	Hauteur [mm]	Matière	Kg/Pièce
MEARIN PLUS/EXPERT 2000 Pièce de connexion latérale	010140114	209	PP	0,09
MEARIN PLUS/EXPERT 2010.0 Pièce de connexion latérale pour raccordement en L, en T ou en X	010140628	261	PC	0,15
MEARIN PLUS/EXPERT 2020.0 Pièce de connexion latérale pour raccordement en L, en T ou en X	010140890	311	PC	0,16
MEARIN PLUS/EXPERT 2010.T Élément de raccordement pour point bas du caniveau N.10	010140892	257	PC	0,09
MEARIN PLUS/EXPERT 2020.T Élément de raccordement pour point bas du caniveau N.20	010140894	307	PC	0,10
MEARIN PLUS/EXPERT 1500 - 2000 Raccord d'évacuation verticale Ø 160 mm	010140117	182	PP	0,14
MEARIN PLUS/EXPERT 2000 Crépine siphonnée	010140546	-	PP, acier galvanisé	2,00

\*) Délai de livraison sur demande

**PRODUITS D'ÉTANCHÉITÉ \*\*\*)**

Désignation	Référence	Matière	Kg/Pièce
SABA MS Floor GREY Produit d'étanchéité gris, sachet de 600 ml, stable **)	010152708	Base polymère M	0,88
SABA MS Floor BLACK Produit d'étanchéité, sachet de 600 ml, stable **)	010152700	Base polymère MS	0,84
SABA Primer 9102 primaire- 1 litre	010155803	A base de silane	0,92
Nettoyant pour joints. Solvant 48, 1 L, nettoyant pour flancs adhérents	010155807	-	0,84
Pistolet applicateur pour SABA Ecoseal HM et AC	010152707	-	0,63

\*\*\*) Pour étanchéification de système de drainage transportant uniquement de l'eau. Non adapté pour surface de transbordement, stations-services ou types de construction semblables.

Cette édition de la fiche technique est valable à partir de février 2024 jusqu'à ce qu'une version révisée soit publiée et remplace toutes les publications antérieures. La version la plus récente peut être téléchargée à l'adresse suivante : [www.mea-group.com/fr](http://www.mea-group.com/fr)