

CARACTÉRISTIQUES DES MATÉRIAUX

BÉTON POLYMÈRE	à base de résine de polyester, avec des charges minérales et des additifs
RÉSISTANCE À LA COMPRESSION	≥ 90 N/mm ²
RÉSISTANCE À LA FLEXION	≥ 22 N/mm ²
MODULE D'ÉLASTICITÉ	25,000 – 35,000 N/mm ²
DENSITÉ	2,1 – 2,3 kg/dm ³
COEFFICIENT DE DILATATION LINÉAIRE	Approx. 1.45 x 10 ⁻⁵ 1/K
RÉSISTANCE À LA CHALEUR	100°C en charge continue, jusqu'à 200°C avec une durée de charge jusqu'à 5 min.
RÉSISTANCE AU GEL	- 50 °C
NIVEAU DE PÉNÉTRATION DE L'EAU	0 mm
L'ABSORPTION D'EAU	< 0,05% DIN 52 103 (A)
STRUCTURE DES MATÉRIAUX	Exempt de capillarité

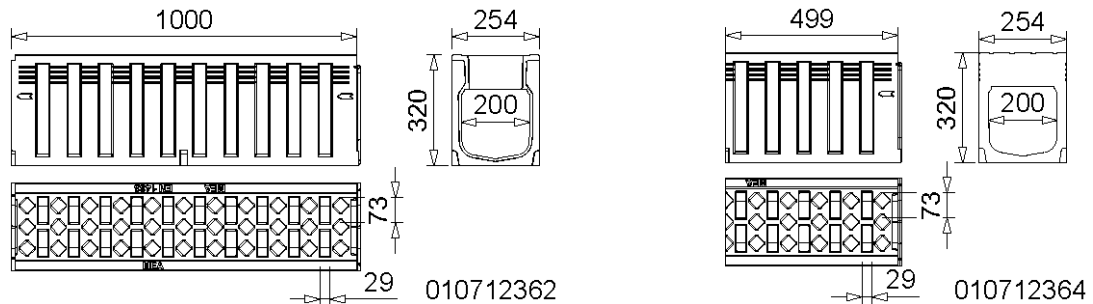
DOMAINE D'UTILISATION

Composant pour le drainage linéaire de surfaces, destiné à recueillir, à transporter et à évacuer les eaux de pluies provenant de surfaces avoisinantes stabilisées. Particulièrement adapté pour une utilisation sur routes et autoroutes. Versions DAL et DAR pour une utilisation avec asphalte drainant bicouche.

MEADRAIN DMD 2000

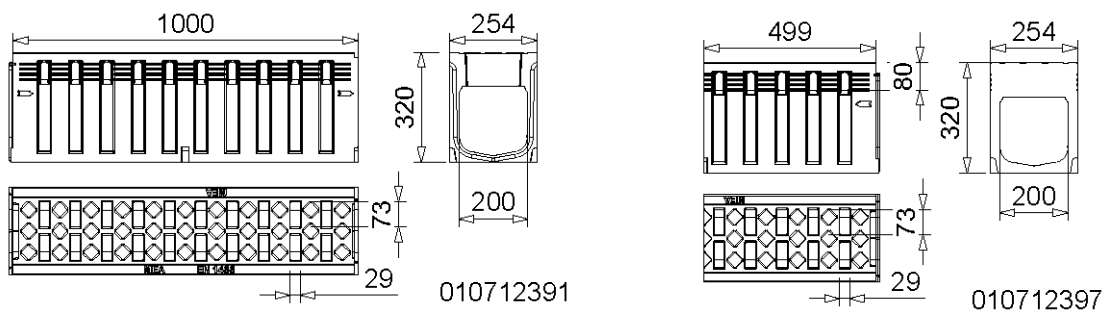
CANIVEAUX MONOLITHIQUES AVEC JOINTS D'ETANCHEITE SELON NORME EN 1433

Largeur utile 200mm, Largeur totale 254mm. Sans pente. Avec joint d'étanchéité EPDM intégré. Classes de charge A 15 à F 900 selon norme EN 1433. (Classe de charge D 400 ici également adaptée au drainage transversal des routes et autoroutes). Corps de caniveaux DM 2000.0 DAL et DM 2000.0 DAR, classe de charge D 400, adaptés au drainage des eaux de pluies en combinaison avec de l'asphalte drainant. Classe de charge selon applications. Respecter les instructions de montage MEA.



MEADRAIN DMD 2000 CANIVEAUX MONOLITHIQUES. CLASSE DE CHARGE F 900 SELON NORME EN 1433

Désignation	Référence	Longueur [mm]	Hauteur [mm]	Surf. d'absorption cm ² /m haut	kg/pièce
MEADRAIN DMD 2000.0 Canal-1 m	010712362	1000	320	560	79,36
MEADRAIN DMD 2000.1 Canal-0,5 m	010712364	500	320	560	38,71



MEADRAIN DMD 2000 DAL II ET DAR II CANIVEAUX MONOLITHIQUES AVEC FENTES LATERALES POUR ASPHALTE DRAINANT BICOUCHE. CLASSE DE CHARGE D 400 SELON NORME EN 1433

Désignation	Référence	Longueur [mm]	Hauteur [mm]	Surf. d'absorption cm ² /m haut	Surf. d'absorption cm ² /m haut	Kg/Pièce
MEADRAIN DMD 2000.0 DAL II Corps de caniveaux-1 m ^{*)}	010712391	1000	320	125	560	77,00
MEADRAIN DMD 2000.1 DAL II Corps de caniveaux-0,5 m ^{*)}	010712392	500	320	125	560	38,00
MEADRAIN DMD 2000.0 DAR II Corps de caniveaux-1 m ²¹⁾	010712396	1000	320	125	560	77,00
MEADRAIN DMD 2000.1 DAR II Corps de caniveaux-0,5 m ^{*)}	010712397	500	320	125	560	38,00

DAL II = Entrées latérales dans la ligne de mire en amont à gauche pour asphalte drainant à deux couches.

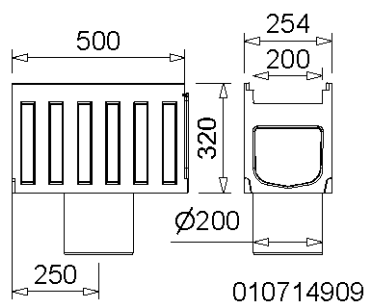
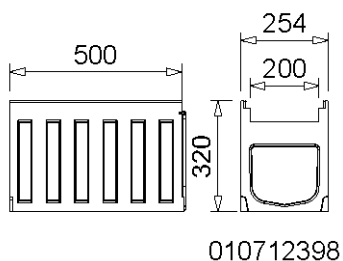
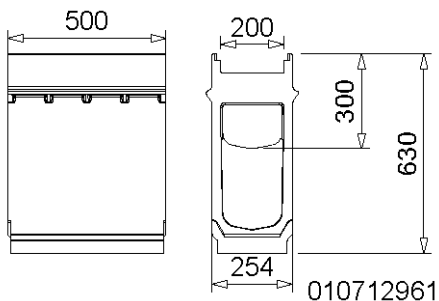
DAR II = Entrées latérales dans la ligne de mire en amont à droite pour enrobé drainant à deux couches.

*) Délai de livraison

**) A partir de D 400, non adapté pour le drainage transversal des routes ou autoroutes

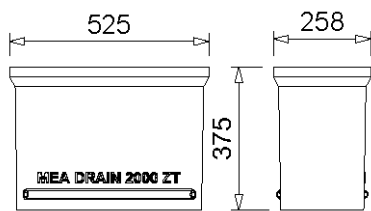
21) Avaloir et élément de révision non compatibles pour un usage dans les zones à forte circulation.

MEADRAIN DMD 2000 ACCESSOIRES

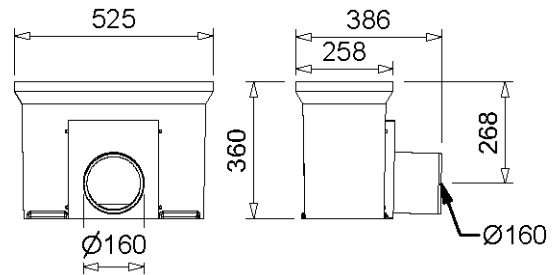


MEADRAIN DM/DMD 2000 PARTIE SUPÉRIEURE DE L'AVALOIR ET PIÈCE DE VISITE

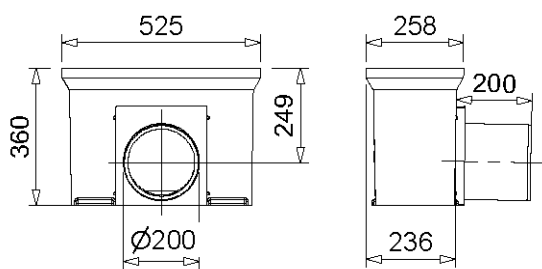
Désignation	Référence	Longueur [mm]	Hauteur [mm]	kg/Pièce
MEADRAIN DM 2000.SK-OT Partie supérieur d'avaloir sans couvercle	010712961	500	630	25,00
MEADRAIN DMD 2000.R Pièce de visite-0,5 m	010712398	500	320	23,50
MEADRAIN DMD 2000 R/A Pièce de visite avec manchon Ø 200 mm-0,5 m	010714909	500	320	26,00



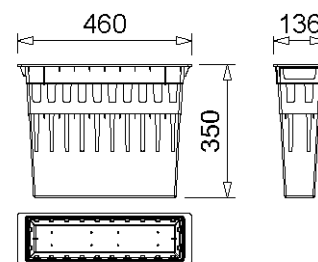
010154708



010713882



010713883

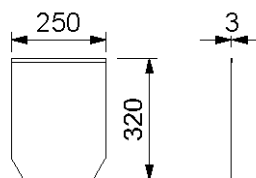


010710153

MEADRAIN DM/DMD 2000 AVALOIR ET SEAU À SÉDIMENTS

Désignation	Référence	Longueur [mm]	Hauteur [mm]	kg/Pièce
MEADRAIN 2000 SK-ZT Rehausse avaloir	010154708	525	375	25,20
MEADRAIN 2000 SK-UTKURZ/A Partie inférieur et courte d'avaloir avec prémarque Ø 160 mm.	010713882	525	360	23,69
MEADRAIN 2000 SK-UTKURZ/A Partie inférieure et courte d'avaloir avec prémarque Ø 220 mm.	010713883	525	360	23,70
MEA 150/200 Panier de décantation *)	010710153	-	-	3,10

*) Délai de livraison sur demande

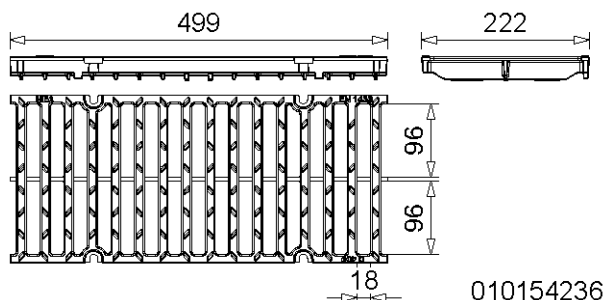


010712375

MEADRAIN DM/DMD 2000 PLAQUES FRONTALES

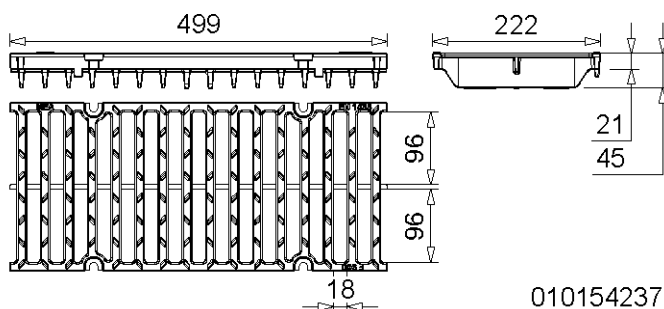
Désignation	Référence	Matière	Hauteur [mm]	kg/unit
MEADRAIN DM 2000.SE Plaque frontale pour début-fin de caniveaux	010712375	Acier galvanisé	320	0,93

GRILLES POUR MEADRAIN DM/DMD 2000 AVALOIR ET PIECE DE VISITE



MEADRAIN DM/DMD 2000 GRILLE POUR PIECE DE VISITE ET AVALOIR, CLASSE DE CHARGE D 400 SELON NORME EN 1433, VEROUILLAGE PAR 4 BOULONS

Désignation	Référence	Matière	Surf. d'absorpt. cm ² /m haut	Longueur [mm]	kg/Pièce
MEA EN 200 Grille passerelle à fentes 18/96 boulonnable *) **) ****)	010154236	Fonte ductile	962	500	7,27



MEADRAIN DM/DMD 2000 GRILLE POUR PIECE DE VISITE ET AVALOIRS, CLASSE DE CHARGE F 900 SELON NORME EN 1433, VEROUILLAGE PAR 4 BOULONS

Désignation	Référence	Matière	Surf. d'absorpt. cm ² /m haut	Longueur [mm]	kg/Pièce
MEA EN 200 Grille passerelle à fente 18/96 boulonnable *) **) ****)	010154237	Fonte ductile	960	500	11,34

BOULONS DE VARROUILLAGE

Désignation	Référence	Matière	kg/Pièce
MEADRAIN EN Boulon de verrouillage pour grilles MEA. Prévoir A pièces par grille. Force de serrage 20 NM.	010153096	Acier galvanisé (black)	0,02
MEADRAIN EN Boulon verrouillage pour grilles MEA. Prévoir 4 pièces par grille. Force de serrage 20 NM *)	010153098	Inox 304	0,02

*) Délais de livraison sur demande

**) A partir de D 400, non adapté pour le drainage transversal des routes et autoroutes

****) Afin de respecter nos engagements pour la protection de l'environnement, le revêtement de surface des grilles en fonte n'a qu'une fonction esthétique temporaire. Toute corrosion ne modifie par leur conformité aux normes en vigueur et ne peut, en aucun cas, faire l'objet d'une réclamation.

Cette édition de la fiche technique est valable à partir d'avril 2024 jusqu'à ce qu'une version révisée soit publiée et remplace toutes les publications antérieures. La version la plus récente peut être téléchargée à l'adresse suivante : www.mea-group.com/fr