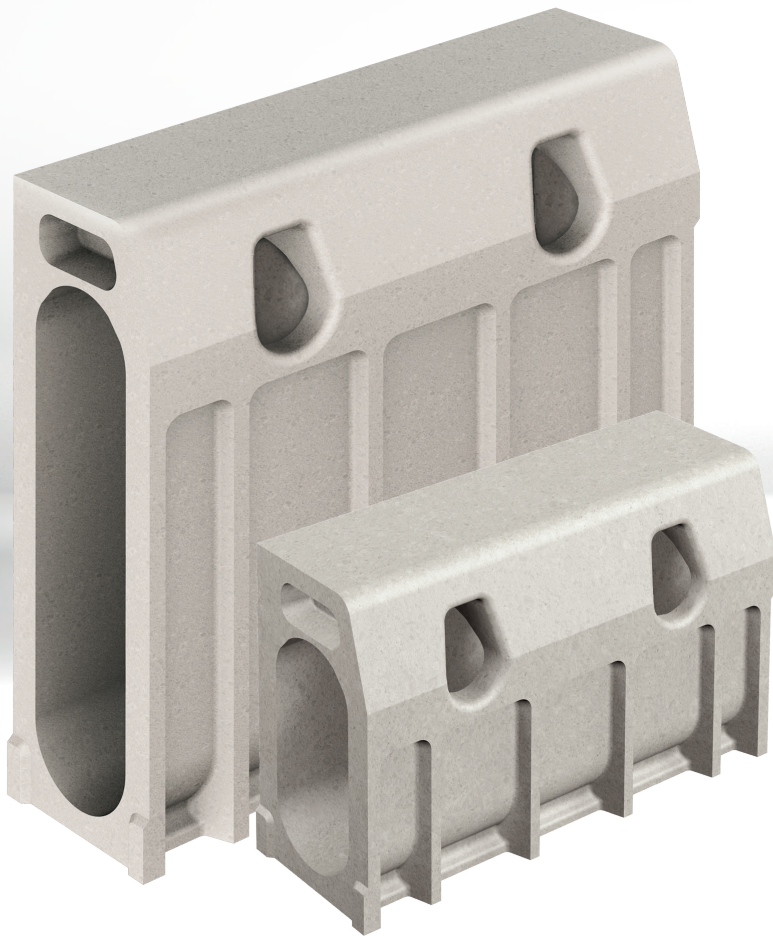
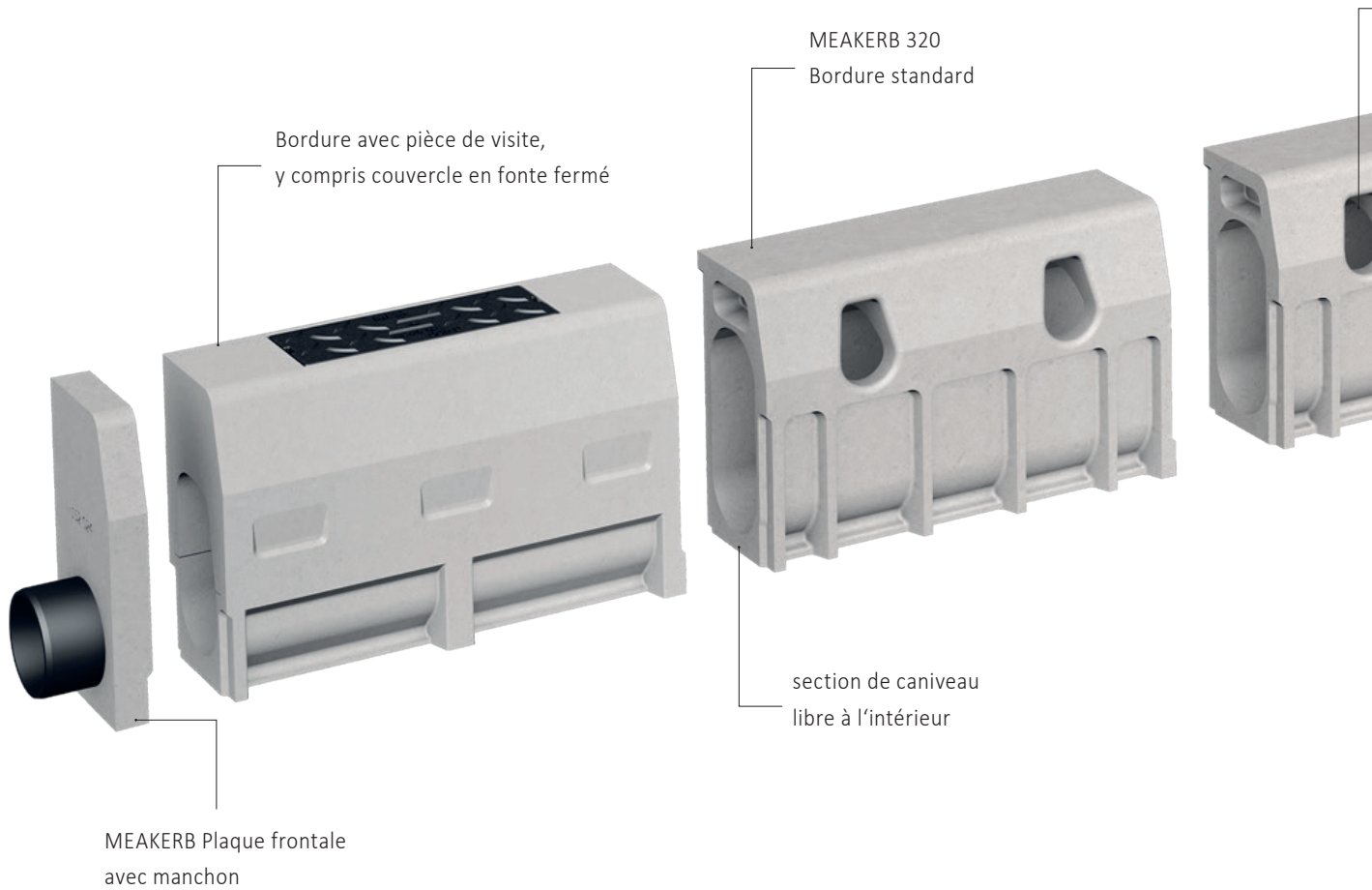


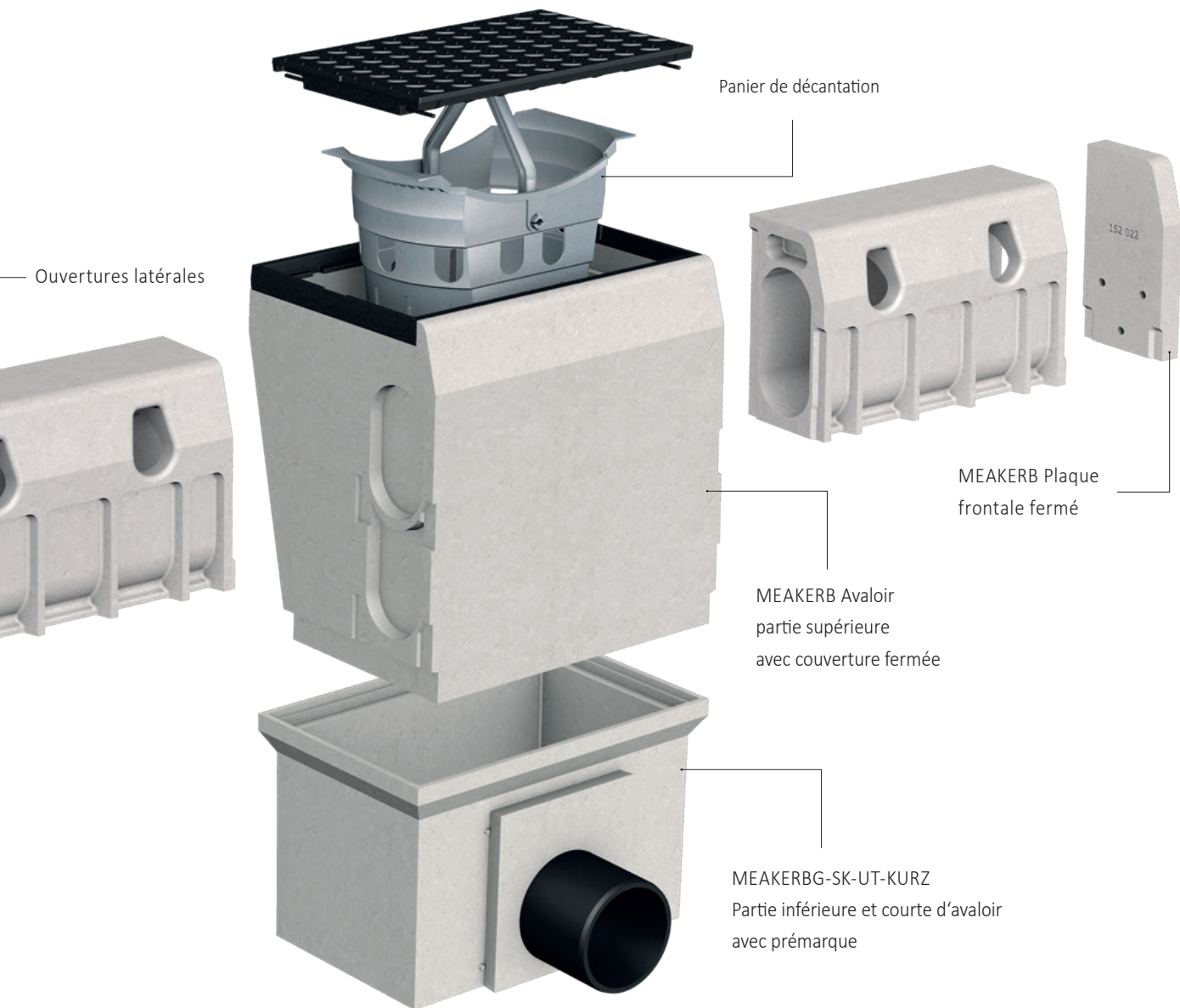
IMEAKERB 320/500



**SYSTÈME DE DRAINAGE MONOLITHIQUE COMBINANT UNE
BORDURE DE TROTTOIR ET UN CANIVEAU DE DRAINAGE
CLASSE DE CHARGE D 400**

MEAKERB Corps de caniveau 320/500

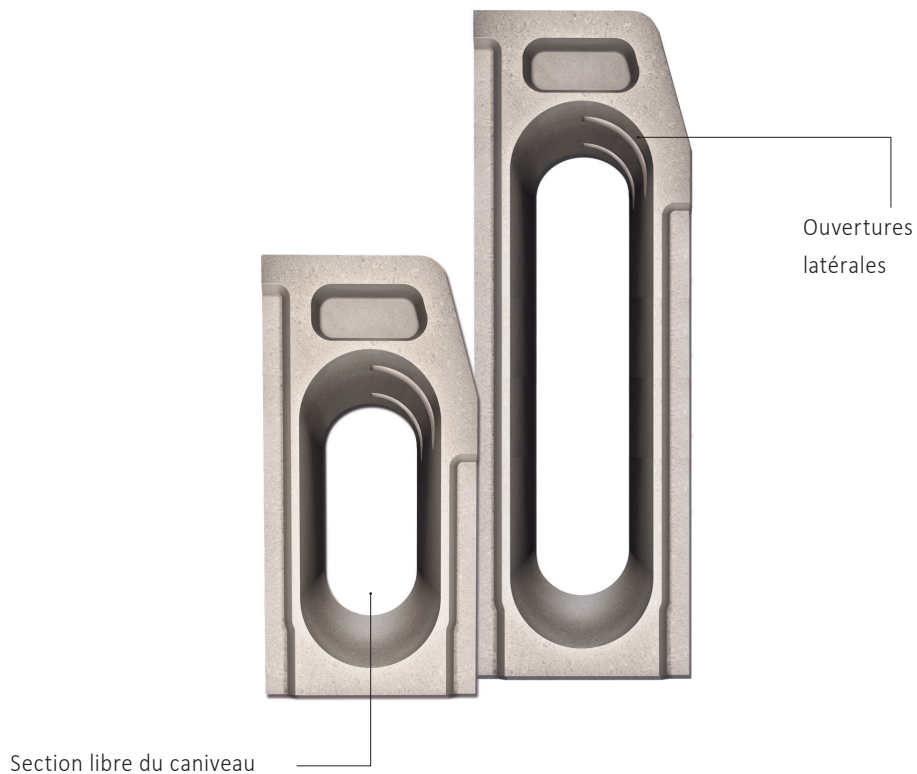




MEAKERB 320 et 500

Les MEAKERB 320/500 sont une combinaison de bordure de trottoir et de caniveau 2 en 1. Dans la partie supérieure, ils fonctionnent comme des bordures de trottoir robustes, dans la partie inférieure comme des caniveaux de drainage. Les ouvertures d'entrée latérales et la section libre du caniveau à l'intérieur garantissent un écoulement efficace de l'eau, ce qui évite les permis de réduire les risques d'accumulation

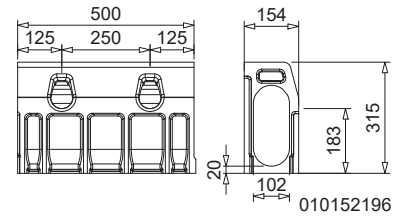
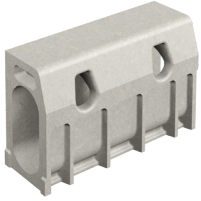
d'eau sur la voirie, d'éclaboussures et d'aquaplaning. Un grand choix d'éléments d'abaissement gauche/droite ainsi que de nombreux accessoires permettent de nombreuses possibilités d'installations. Nos systèmes de drainage sont idéaux pour une installation autour de ronds-points, pour la réalisation de stations de bus ou pour un aménagement en milieu urbain.



Avantages

- > Combinaison monolithique d'une bordure de trottoir et d'un caniveau haute performance en béton polymère MEA.
- > Ouvertures latérales pour un écoulement efficace de l'eau
- > Section libre du caniveau à l'intérieur
- > **MEAKERB 320** : Bordure standard avec abaisseurs et éléments de rampe de différentes hauteurs
- > **MEAKERB 500** : Bordure standard avec abaisseurs et éléments de rampe

MEAKERB 320 CANIVEAU EN BÉTON POLYMÈRE SYSTEME 2 EN 1 : CANIVEAU + BORDURE DE TROTTOIR

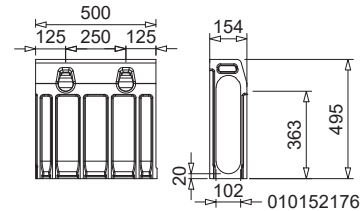
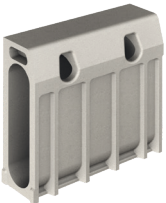


010152196

MEAKERB 3200 Bordure de trottoir standard selon norme EN 1433

Article	Longueur (mm)	Hauteur (mm)	Référence	kg/Pièce	Pièces/pal	MG
MEAKERB MKM-L 320 Bordure de trottoir standard, construction monolithique, pour drainage linéaire	500	315	010152196	20,51	28	MD

MEAKERB 500 CANIVEAU EN BÉTON POLYMÈRE SYSTEME 2 EN 1 : CANIVEAU + BORDURE DE TROTTOIR



010152176

MEAKERB 500 Bordure de trottoir standard selon norme EN 1433

Article	Longueur (mm)	Hauteur (mm)	Référence	kg/Pièce	Pièces/pal	MG
MEAKERB MKM-L 500 Bordure de trottoir standard, construction monolithique, pour drainage linéaire	500	500	010152176	28,35	28	MD

