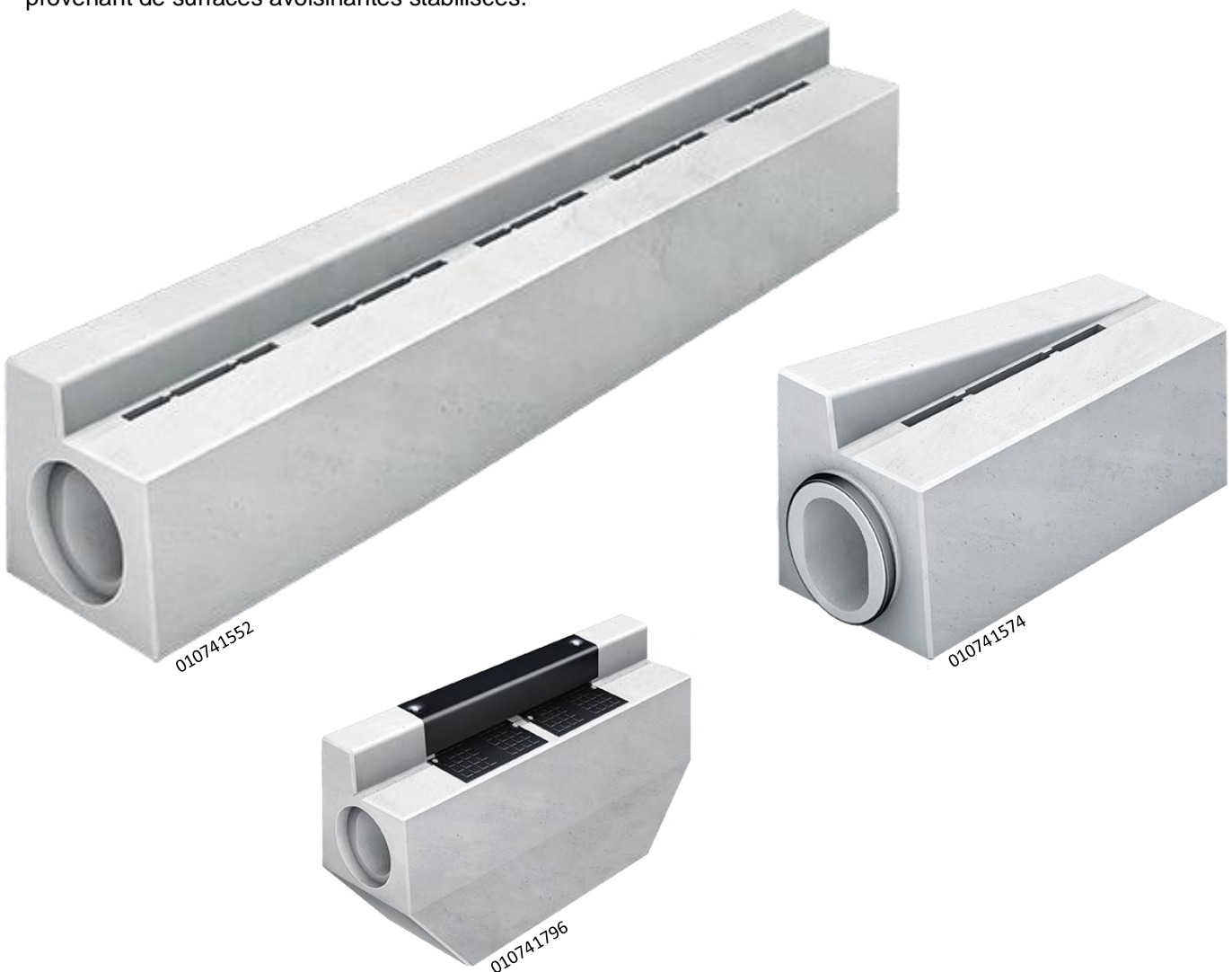


CARACTERISTIQUES DU MATERIAU

BETON	À base de résine polyester, charges minérales et additifs
RESISTANCE A LA PRESSION	≥ 90 N/mm ²
RESISTANCE A LA FLEXION	≥ 22 N/mm ²
MODULE D'ELASTICITE	25.000 – 35.000 N/mm ²
DENSITE	2,1 – 2,3 kg/dm ³
COEFFICIENT DE DILATATION LINEAIRE	Ca. 1,45 x 10 ⁻⁵ 1/K
RESISTANCE A LA CHALEUR	100°C en exposition permanente. Jusqu'à 200°C sur une durée max. de 5 min.
RESISTANCE AU GEL	- 50°C
PROFONDEUR DE PENETRATION D'EAU	0 mm
ABSORPTION D'EAU	< 0,05%
STRUCTURE DU MATERIAU	Matériau exempt de capillaire

APPLICATION

Composants pour le drainage linéaire de surfaces, destinés à recueillir, transporter et évacuer les eaux de pluie provenant de surfaces avoisinantes stabilisées.

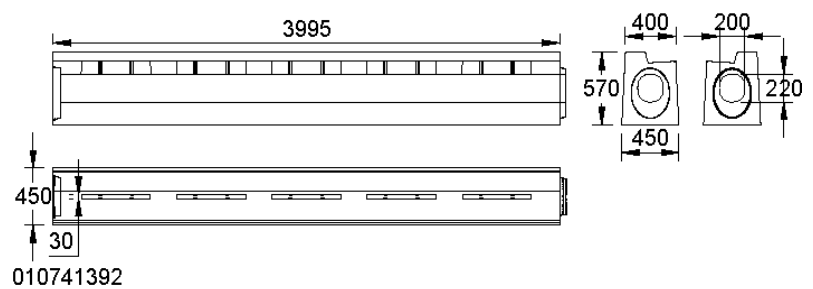
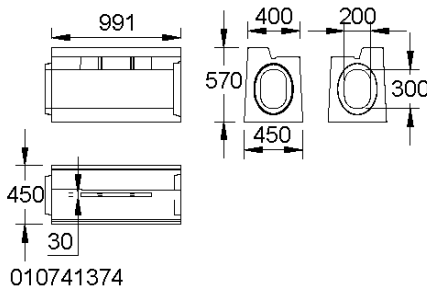


MEACRET LINE 200 AVEC BORDURE DE TROTTOIR

HAUTEUR DE BORDURE 7 CM

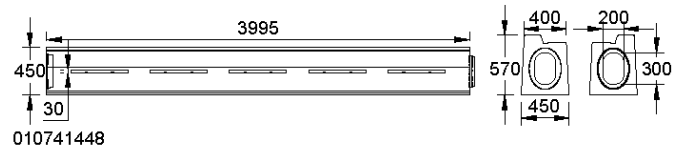
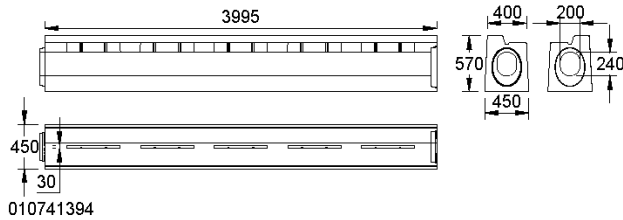
Caniveau de drainage avec fente **discontinue** (largeur fente 30mm) et bordure de trottoir, **sans pente**.

Spécialement conçu pour le drainage et la sécurisation des voies de circulation et des trottoirs. Largeur utile intérieure 200 mm, largeur totale extérieure 450 mm, hauteur de bordure 7 cm. Classes de charge A15 à E600 selon norme EN 1433. Capacité de charge selon application. Respectez les instructions de pose préconisées par MEA.


MEACRET LINE 200 CORPS DE CANIVEAU AVEC FENTE DISCONTINUE ET BORDURE DE TROTTOIR 7CM SANS PENTE, CLASSE DE CHARGE E600 SELON NORME EN 1433

Désignation	Référence	Long. [mm]	Larg. [mm]	Haut. [mm]	kg/pce
MEACRET LINE 200 Corps de caniveau avec fente discontinue et bordure de trottoir COTÉ GAUCHE , sans pente, hauteur intérieure 300 mm, 1m, hauteur de bordure 7cm E600*	010741374	992	450	570	405,00
MEACRET LINE 200 Corps de caniveau avec fente discontinue et bordure de trottoir COTÉ DROIT , sans pente, hauteur intérieure 300 mm, 1m, hauteur de bordure 7cm E600*	010741376	992	450	570	405,00
MEACRET LINE 200 Corps de caniveau avec fente discontinue et bordure de trottoir COTÉ GAUCHE , sans pente, hauteur intérieure 300 mm, 2m, hauteur de bordure 7cm E600*	010741378	1993	450	570	804,00
MEACRET LINE 200 Corps de caniveau avec fente discontinue et bordure de trottoir COTÉ DROIT , sans pente, hauteur intérieure 300 mm, 2m, hauteur de bordure 7cm E600*	010741380	1993	450	570	804,00
MEACRET LINE 200 Corps de caniveau avec fente discontinue et bordure de trottoir COTÉ GAUCHE , sans pente, hauteur intérieure 300 mm, 3m, hauteur de bordure 7cm E600*	010741382	2994	450	570	1196,00
MEACRET LINE 200 Corps de caniveau avec fente discontinue et bordure de trottoir COTÉ DROIT , sans pente, hauteur intérieure 300 mm, 3m, hauteur de bordure 7cm E600*	010741384	2994	450	570	1196,00
MEACRET LINE 200 Corps de caniveau avec fente discontinue et bordure de trottoir COTÉ GAUCHE , sans pente, hauteur intérieure 200 mm, 4m, hauteur de bordure 7cm E600*	010741386	3995	450	570	1693,00
MEACRET LINE 200 Corps de caniveau avec fente discontinue et bordure de trottoir COTÉ DROIT , sans pente, hauteur intérieure 200 mm, 4m, hauteur de bordure 7cm E600*	010741388	3995	450	570	1693,00
MEACRET LINE 200 Corps de caniveau avec fente discontinue et bordure de trottoir COTÉ GAUCHE , sans pente, hauteur intérieure 220 mm, 4m, hauteur de bordure 7cm E600*	010741390	3995	450	570	1683,00
MEACRET LINE 200 Corps de caniveau avec fente discontinue et bordure de trottoir COTÉ DROIT , sans pente, hauteur intérieure 220 mm, 4m, hauteur de bordure 7cm E600*	010741392	3995	450	570	1683,00

*) Délai de livraison sur demande



MEACRET LINE 200 CORPS DE CANIVEAU AVEC FENTE DISCONTINUE ET BORDURE DE TROTTOIR 7CM SANS PENTE, CLASSE DE CHARGE E600 SELON NORME EN 1433

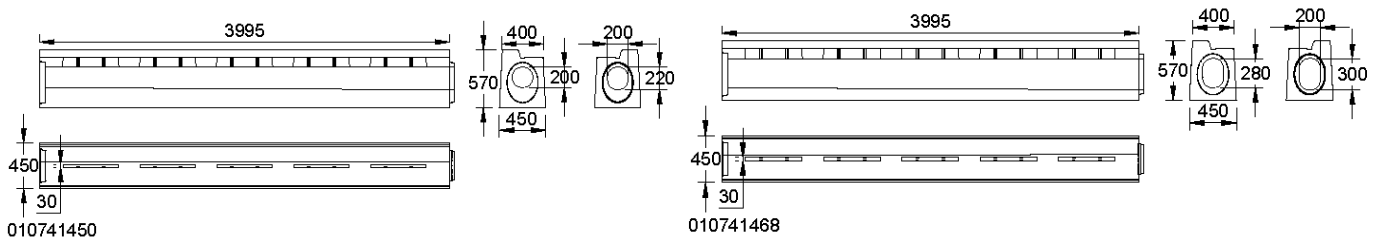
Désignation	Référence	Long. [mm]	Larg. [mm]	Haut. [mm]	kg/pce
MEACRET LINE 200 Corps de caniveau avec fente discontinue et bordure de trottoir COTÉ GAUCHE , sans pente, hauteur intérieure 240 mm, 4m, hauteur de bordure 7cm E600*	010741394	3995	450	570	1673,00
MEACRET LINE 200 Corps de caniveau avec fente discontinue et bordure de trottoir COTÉ DROIT , sans pente, hauteur intérieure 240 mm, 4m, hauteur de bordure 7cm E600*	010741396	3995	450	570	1673,00
MEACRET LINE 200 Corps de caniveau avec fente discontinue et bordure de trottoir COTÉ GAUCHE , sans pente, hauteur intérieure 260 mm, 4m, hauteur de bordure 7cm E600*	010741398	3995	450	570	1663,00
MEACRET LINE 200 Corps de caniveau avec fente discontinue et bordure de trottoir COTÉ DROIT , sans pente, hauteur intérieure 260 mm, 4m, hauteur de bordure 7cm E600*	010741440	3995	450	570	1663,00
MEACRET LINE 200 Corps de caniveau avec fente discontinue et bordure de trottoir COTÉ GAUCHE , sans pente, hauteur intérieure 280 mm, 4m, hauteur de bordure 7cm E600*	010741442	3995	450	570	1653,00
MEACRET LINE 200 Corps de caniveau avec fente discontinue et bordure de trottoir COTÉ DROIT , sans pente, hauteur intérieure 280 mm, 4m, hauteur de bordure 7cm E600*	010741444	3995	450	570	1653,00
MEACRET LINE 200 Corps de caniveau avec fente discontinue et bordure de trottoir COTÉ GAUCHE , sans pente, hauteur intérieure 300 mm, 4m, hauteur de bordure 7cm E600*	010741446	3995	450	570	1635,00
MEACRET LINE 200 Corps de caniveau avec fente discontinue et bordure de trottoir COTÉ DROIT , sans pente, hauteur intérieure 300 mm, 4m, hauteur de bordure 7cm E600*	010741448	3995	450	570	1635,00

*Délai de livraison sur demande

MEACRET LINE 200 AVEC BORDURE DE TROTTOIR

HAUTEUR DE BORDURE 7 CM

Caniveau de drainage avec fente **discontinue** (largeur fente 30mm), bordure de trottoir et **pen**te 0,5%. Spécialement conçu pour le drainage et la sécurisation des voies de circulation et des trottoirs. Largeur utile intérieure 200 mm, largeur totale extérieure 450 mm, hauteur de bordure 7 cm. Classes de charge A15 à E600 selon norme EN 1433. Capacité de charge selon application. Respectez les instructions de pose préconisées par MEA.



MEACRET LINE 200 CORPS DE CANIVEAU AVEC FENTE DISCONTINUE ET BORDURE DE TROTTOIR 7CM PENTE 0,5%, CLASSE DE CHARGE E600 SELON NORME EN 1433

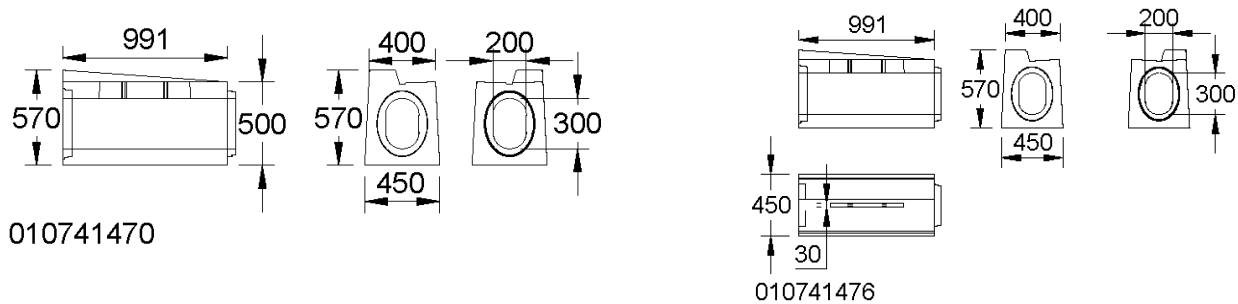
Désignation	Référence	Long. [mm]	Larg. [mm]	Haut. [mm]	kg/pce
MEACRET LINE 200 Corps de caniveau avec fente discontinue et bordure de trottoir COTÉ GAUCHE , pente 0,5%, hauteur intérieure 200 à 220 mm, 4m, hauteur de bordure 7cm E600*	010741450	3995	450	570	1812,00
MEACRET LINE 200 Corps de caniveau avec fente discontinue et bordure de trottoir COTÉ DROIT , pente 0,5%, hauteur intérieure 200 à 220 mm, 4m, hauteur de bordure 7cm E600*	010741452	3995	450	570	1812,00
MEACRET LINE 200 Corps de caniveau avec fente discontinue et bordure de trottoir COTÉ GAUCHE , pente 0,5%, hauteur intérieure 220 à 240 mm, 4m, hauteur de bordure 7cm E600*	010741454	3995	450	570	1770,00
MEACRET LINE 200 Corps de caniveau avec fente discontinue et bordure de trottoir COTÉ DROIT , pente 0,5%, hauteur intérieure 220 à 240 mm, 4m, hauteur de bordure 7cm E600*	010741456	3995	450	570	1770,00
MEACRET LINE 200 Corps de caniveau avec fente discontinue et bordure de trottoir COTÉ GAUCHE , pente 0,5%, hauteur intérieure 240 à 260 mm, 4m, hauteur de bordure 7cm E600*	010741458	3995	450	570	1726,00
MEACRET LINE 200 Corps de caniveau avec fente discontinue et bordure de trottoir COTÉ DROIT , pente 0,5%, hauteur intérieure 240 à 260 mm, 4m, hauteur de bordure 7cm E600*	010741460	3995	450	570	1726,00
MEACRET LINE 200 Corps de caniveau avec fente discontinue et bordure de trottoir COTÉ GAUCHE , pente 0,5%, hauteur intérieure 260 à 280 mm, 4m, hauteur de bordure 7cm E600*	010741462	3995	450	570	1681,00
MEACRET LINE 200 Corps de caniveau avec fente discontinue et bordure de trottoir COTÉ DROIT , pente 0,5%, hauteur intérieure 260 à 280 mm, 4m, hauteur de bordure 7cm E600*	010741464	3995	450	570	1681,00
MEACRET LINE 200 Corps de caniveau avec fente discontinue et bordure de trottoir COTÉ GAUCHE , pente 0,5%, hauteur intérieure 280 à 300 mm, 4m, hauteur de bordure 7cm E600*	010741466	3995	450	570	1643,00
MEACRET LINE 200 Corps de caniveau avec fente discontinue et bordure de trottoir COTÉ DROIT , pente 0,5%, hauteur intérieure 280 à 300 mm, 4m, hauteur de bordure 7cm E600*	010741468	3995	450	570	1643,00

*Délai de livraison sur demande

MEACRET LINE 200 AVEC BORDURE DE TROTTOIR

HAUTEUR DE BORDURE 7 CM

Caniveau de drainage **pour fin de tronçon** avec fente **discontinue** (largeur fente 30mm) et bordure de trottoir, **sans pente**. Spécialement conçu pour le drainage et la sécurisation des voies de circulation et des trottoirs. Largeur utile intérieure 200 mm, largeur totale extérieure 450 mm, hauteur de bordure 7 cm. Classes de charge A15 à E600 selon norme EN 1433. Capacité de charge selon application. Respectez les instructions de pose préconisées par MEA.



MEACRET LINE 200 CORPS DE CANIVEAU POUR FIN DE TRONÇON, AVEC FENTE DISCONTINUE ET BORDURE DE TROTTOIR 7CM, SANS PENTE. CLASSE DE CHARGE E600 SELON NORME EN 1433

Désignation	Référence	Long. [mm]	Larg. [mm]	Haut.1 [mm]	Haut.2 [mm]	kg/pce
MEACRET LINE 200 Corps de caniveau pour fin de tronçon, COTÉ GAUCHE , sans pente, hauteur intérieure 300 mm, 1 m, hauteur de bordure 7-0 cm E 600*	010741470	991	450	570	500	357,00
MEACRET LINE 200 Corps de caniveau pour fin de tronçon, COTÉ DROIT , sans pente, hauteur intérieure 300 mm, 1 m, hauteur de bordure 7-0 cm E 600*	010741472	991	450	570	500	357,00
MEACRET LINE 200 Corps de caniveau pour fin de tronçon, COTÉ GAUCHE , sans pente, hauteur intérieure 300 mm, 1 m, hauteur de bordure 0-7 cm E 600*	010741474	991	450	500	570	357,00
MEACRET LINE 200 Corps de caniveau pour fin de tronçon, COTÉ DROIT , sans pente, hauteur intérieure 300 mm, 1 m, hauteur de bordure 0-7 cm E 600*	010741476	991	450	500	570	357,00

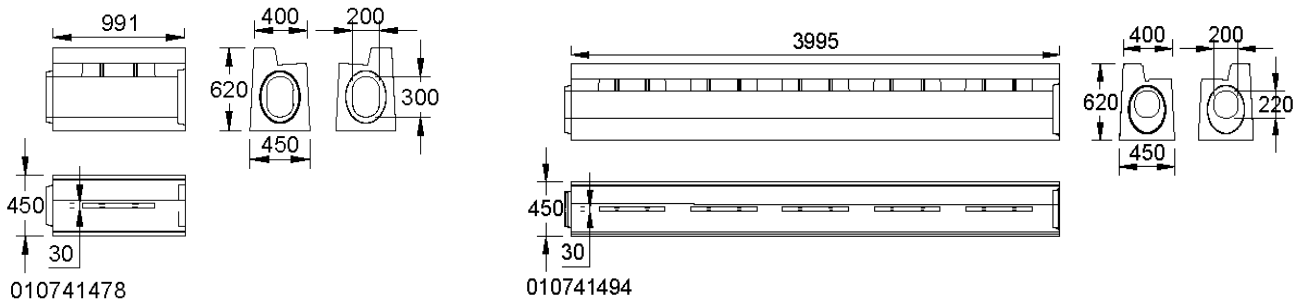
*Délai de livraison sur demande

MEACRET LINE 200 AVEC BORDURE DE TROTTOIR

HAUTEUR DE BORDURE 12 CM

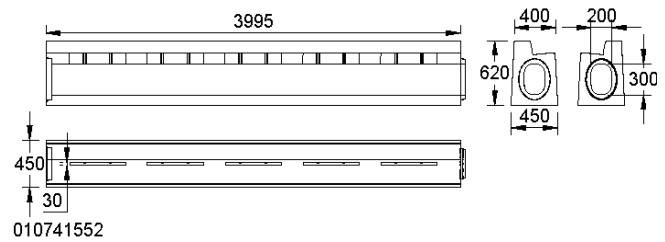
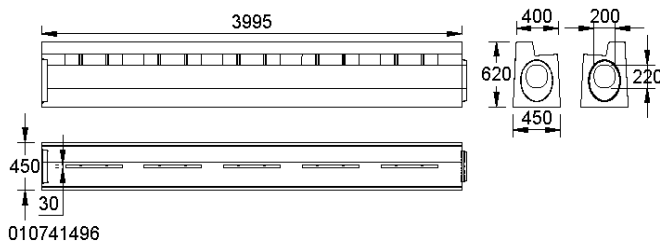
Caniveau de drainage avec fente **discontinue** (largeur fente 30mm) et bordure de trottoir, **sans pente**.

Spécialement conçu pour le drainage et la sécurisation des voies de circulation et des trottoirs. Largeur utile intérieure 200 mm, largeur totale extérieure 450 mm, hauteur de bordure 12 cm. Classes de charge A15 à E600 selon norme EN 1433. Capacité de charge selon application. Respectez les instructions de pose préconisées par MEA.


MEACRET LINE 200 CORPS DE CANIVEAU AVEC FENTE DISCONTINUE ET BORDURE DE TROTTOIR 12CM, SANS PENTE, CLASSE DE CHARGE E600 SELON NORME EN 1433

Désignation	Référence	Long. [mm]	Larg. [mm]	Haut. [mm]	kg/pce
MEACRET LINE 200 Corps de caniveau avec fente discontinue et bordure de trottoir COTÉ GAUCHE , sans pente, hauteur intérieure 300 mm, 1m, hauteur de bordure 12cm E600*	010741478	992	450	620	426,00
MEACRET LINE 200 Corps de caniveau avec fente discontinue et bordure de trottoir COTÉ DROIT , sans pente, hauteur intérieure 300 mm, 1m, hauteur de bordure 12cm E600*	010741480	992	450	620	426,00
MEACRET LINE 200 Corps de caniveau avec fente discontinue et bordure de trottoir COTÉ GAUCHE , sans pente, hauteur intérieure 300 mm, 2m, hauteur de bordure 12cm E600*	010741482	1993	450	620	843,00
MEACRET LINE 200 Corps de caniveau avec fente discontinue et bordure de trottoir COTÉ DROIT , sans pente, hauteur intérieure 300 mm, 2m, hauteur de bordure 12cm E600*	010741484	1993	450	620	843,00
MEACRET LINE 200 Corps de caniveau avec fente discontinue et bordure de trottoir COTÉ GAUCHE , sans pente, hauteur intérieure 300 mm, 3m, hauteur de bordure 12cm E600*	010741486	2994	450	620	1255,00
MEACRET LINE 200 Corps de caniveau avec fente discontinue et bordure de trottoir COTÉ DROIT , sans pente, hauteur intérieure 300 mm, 3m, hauteur de bordure 12cm E600*	010741488	2994	450	620	1255,00
MEACRET LINE 200 Corps de caniveau avec fente discontinue et bordure de trottoir COTÉ GAUCHE , sans pente, hauteur intérieure 200 mm, 4m, hauteur de bordure 12cm E600*	010741490	3995	450	620	1771,00
MEACRET LINE 200 Corps de caniveau avec fente discontinue et bordure de trottoir COTÉ DROIT , sans pente, hauteur intérieure 200 mm, 4m, hauteur de bordure 12cm E600*	010741492	3995	450	620	1771,00
MEACRET LINE 200 Corps de caniveau avec fente discontinue et bordure de trottoir COTÉ GAUCHE , sans pente, hauteur intérieure 220 mm, 4m, hauteur de bordure 12cm E600*	010741494	3995	450	620	1761,00

*Délai de livraison sur demande



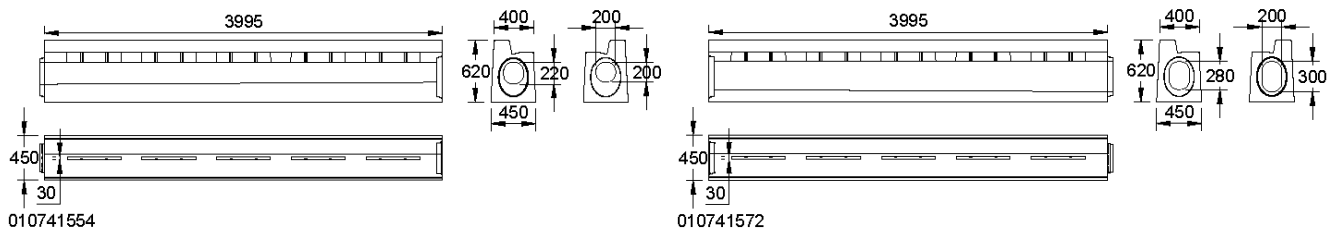
MEACRET LINE 200 CORPS DE CANIVEAU AVEC FENTE DISCONTINUE ET BORDURE DE TROTTOIR 12CM, SANS PENTE, CLASSE DE CHARGE E600 SELON NORME EN 1433

Désignation	Référence	Long. [mm]	Larg. [mm]	Haut. [mm]	kg/pce
MEACRET LINE 200 Corps de caniveau avec fente discontinue et bordure de trottoir COTÉ DROIT , sans pente, hauteur intérieure 220 mm, 4m, hauteur de bordure 12cm E600*	010741496	3995	450	620	1761,00
MEACRET LINE 200 Corps de caniveau avec fente discontinue et bordure de trottoir COTÉ GAUCHE , sans pente, hauteur intérieure 240 mm, 4m, hauteur de bordure 12cm E600*	010741498	3995	450	620	1751,00
MEACRET LINE 200 Corps de caniveau avec fente discontinue et bordure de trottoir COTÉ DROIT , sans pente, hauteur intérieure 240 mm, 4m, hauteur de bordure 12cm E600*	010741540	3995	450	620	1751,00
MEACRET LINE 200 Corps de caniveau avec fente discontinue et bordure de trottoir COTÉ GAUCHE , sans pente, hauteur intérieure 260 mm, 4m, hauteur de bordure 12cm E600*	010741542	3995	450	620	1741,00
MEACRET LINE 200 Corps de caniveau avec fente discontinue et bordure de trottoir COTÉ DROIT , sans pente, hauteur intérieure 260 mm, 4m, hauteur de bordure 12cm E600*	010741544	3995	450	620	1741,00
MEACRET LINE 200 Corps de caniveau avec fente discontinue et bordure de trottoir COTÉ GAUCHE , sans pente, hauteur intérieure 280 mm, 4m, hauteur de bordure 12cm E600*	010741546	3995	450	620	1731,00
MEACRET LINE 200 Corps de caniveau avec fente discontinue et bordure de trottoir COTÉ DROIT , sans pente, hauteur intérieure 280 mm, 4m, hauteur de bordure 12cm E600*	010741548	3995	450	620	1731,00
MEACRET LINE 200 Corps de caniveau avec fente discontinue et bordure de trottoir COTÉ GAUCHE , sans pente, hauteur intérieure 300 mm, 4m, hauteur de bordure 12cm E600*	010741550	3995	450	620	1713,00
MEACRET LINE 200 Corps de caniveau avec fente discontinue et bordure de trottoir COTÉ DROIT , sans pente, hauteur intérieure 300 mm, 4m, hauteur de bordure 12cm E600*	010741552	3995	450	620	1713,00

*Délai de livraison sur demande

MEACRET LINE 200 AVEC BORDURE DE TROTTOIR HAUTEUR DE BORDURE 12 CM

Caniveau de drainage avec fente **discontinue** (largeur fente 30mm), bordure de trottoir et **pen**te 0,5%. Spécialement conçu pour le drainage et la sécurisation des voies de circulation et des trottoirs. Largeur utile intérieure 200 mm, largeur totale extérieure 450 mm, hauteur de bordure 12 cm. Classes de charge A15 à E600 selon norme EN 1433. Capacité de charge selon application. Respectez les instructions de pose préconisées par MEA.



MEACRET LINE 200 CORPS DE CANIVEAU AVEC FENTE DISCONTINUE ET BORDURE DE TROTTOIR 12CM, PENTE 0.5%, CLASSE DE CHARGE E600 SELON NORME EN 1433

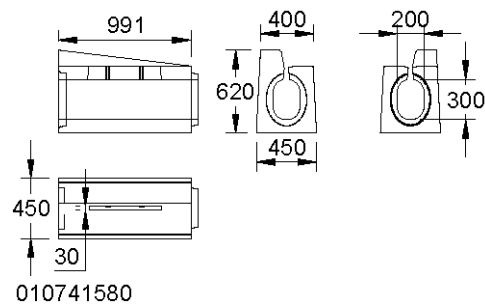
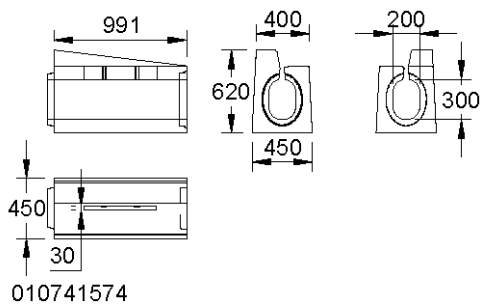
Désignation	Référence	Long. [mm]	Larg. [mm]	Haut. [mm]	kg/pce
MEACRET LINE 200 Corps de caniveau avec fente discontinue et bordure de trottoir COTÉ GAUCHE , pente 0,5%, hauteur intérieure 200 à 220 mm, 4m, hauteur de bordure 12cm E600*	010741554	3995	450	620	1899,00
MEACRET LINE 200 Corps de caniveau avec fente discontinue et bordure de trottoir COTÉ DROIT , pente 0,5%, hauteur intérieure 200 à 220 mm, 4m, hauteur de bordure 12cm E600*	010741556	3995	450	620	1899,00
MEACRET LINE 200 Corps de caniveau avec fente discontinue et bordure de trottoir COTÉ GAUCHE , pente 0,5%, hauteur intérieure 220 à 240 mm, 4m, hauteur de bordure 12cm E600*	010741558	3995	450	620	1855,00
MEACRET LINE 200 Corps de caniveau avec fente discontinue et bordure de trottoir COTÉ DROIT , pente 0,5%, hauteur intérieure 220 à 240 mm, 4m, hauteur de bordure 12cm E600*	010741560	3995	450	620	1855,00
MEACRET LINE 200 Corps de caniveau avec fente discontinue et bordure de trottoir COTÉ GAUCHE , pente 0,5%, hauteur intérieure 240 à 260 mm, 4m, hauteur de bordure 12cm E600*	010741562	3995	450	620	1808,00
MEACRET LINE 200 Corps de caniveau avec fente discontinue et bordure de trottoir COTÉ DROIT , pente 0,5%, hauteur intérieure 240 à 260 mm, 4m, hauteur de bordure 12cm E600*	010741564	3995	450	620	1808,00
MEACRET LINE 200 Corps de caniveau avec fente discontinue et bordure de trottoir COTÉ GAUCHE , pente 0,5%, hauteur intérieure 260 à 280 mm, 4m, hauteur de bordure 12cm E600*	010741566	3995	450	620	1765,00
MEACRET LINE 200 Corps de caniveau avec fente discontinue et bordure de trottoir COTÉ DROIT , pente 0,5%, hauteur intérieure 260 à 280 mm, 4m, hauteur de bordure 12cm E600*	010741568	3995	450	620	1765,00
MEACRET LINE 200 Corps de caniveau avec fente discontinue et bordure de trottoir COTÉ GAUCHE , pente 0,5%, hauteur intérieure 280 à 300 mm, 4m, hauteur de bordure 12cm E600*	010741570	3995	450	620	1721,00
MEACRET LINE 200 Corps de caniveau avec fente discontinue et bordure de trottoir COTÉ DROIT , pente 0,5%, hauteur intérieure 280 à 300 mm, 4m, hauteur de bordure 12cm E600*	010741572	3995	450	620	1721,00

*Délai de livraison sur demande

MEACRET LINE 200 AVEC BORDURE DE TROTTOIR

HAUTEUR DE BORDURE 12 CM

Caniveau de drainage **pour fin de tronçon** avec fente **discontinue** (largeur fente 30mm) et bordure de trottoir, **sans pente**. Spécialement conçu pour le drainage et la sécurisation des voies de circulation et des trottoirs. Largeur utile intérieure 200 mm, largeur totale extérieure 450 mm, hauteur de bordure 12 cm. Classes de charge A15 à E600 selon norme EN 1433. Capacité de charge selon application. Respectez les instructions de pose préconisées par MEA.



MEACRET LINE 200 CORPS DE CANIVEAU POUR FIN DE TRONÇON, AVEC FENTE DISCONTINUE ET BORDURE DE TROTTOIR 12CM, SANS PENTE. CLASSE DE CHARGE E600 SELON NORME EN 1433

Désignation	Référence	Long. [mm]	Larg. [mm]	Haut.1 [mm]	Haut.2 [mm]	kg/pce
MEACRET LINE 200 Corps de caniveau pour fin de tronçon, COTÉ GAUCHE , sans pente, hauteur intérieure 300 mm, 1 m, hauteur de bordure 12-0 cm E 600*	010741574	991	450	620	500	367,00
MEACRET LINE 200 Corps de caniveau pour fin de tronçon, COTÉ DROIT , sans pente, hauteur intérieure 300 mm, 1 m, hauteur de bordure 12-0 cm E 600*	010741576	991	450	620	500	367,00
MEACRET LINE 200 Corps de caniveau pour fin de tronçon, COTÉ GAUCHE , sans pente, hauteur intérieure 300 mm, 1 m, hauteur de bordure 0-12 cm E 600*	010741578	991	450	500	620	367,00
MEACRET LINE 200 Corps de caniveau pour fin de tronçon, COTÉ DROIT , sans pente, hauteur intérieure 300 mm, 1 m, hauteur de bordure 0-12 cm E 600*	010741580	991	450	500	620	367,00

*Délai de livraison sur demande

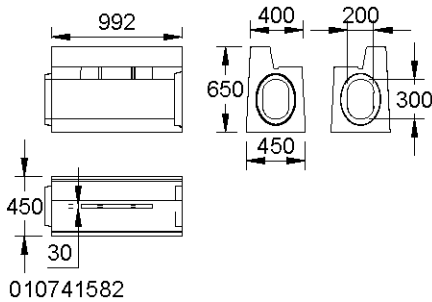
MEACRET LINE 200 avec bordure de trottoir

A 15, B 125, C 250, D 400, E 600 L 200

MEACRET LINE 200 AVEC BORDURE DE TROTTOIR

HAUTEUR DE BORDURE 15 CM

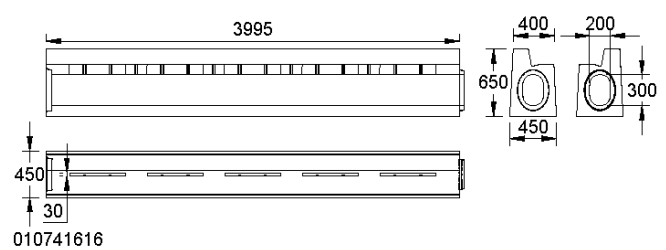
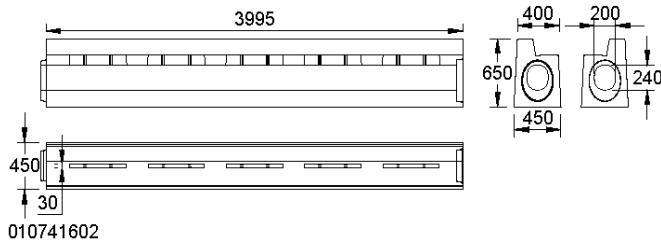
Caniveau de drainage avec fente **discontinue** (largeur fente 30mm) et bordure de trottoir, **sans pente**. Spécialement conçu pour le drainage et la sécurisation des voies de circulation et des trottoirs. Largeur utile intérieure 200 mm, largeur totale extérieure 450 mm, hauteur de bordure 15 cm. Classes de charge A15 à E600 selon norme EN 1433. Capacité de charge selon application. Respectez les instructions de pose préconisées par MEA.



MEACRET LINE 200 CORPS DE CANIVEAU AVEC FENTE DISCONTINUE ET BORDURE DE TROTTOIR 15CM, SANS PENTE, CLASSE DE CHARGE E600 SELON NORME EN 1433

Désignation	Référence	Long. [mm]	Larg. [mm]	Haut. [mm]	kg/pce
MEACRET LINE 200 Corps de caniveau avec fente discontinue et bordure de trottoir COTÉ GAUCHE , sans pente, hauteur intérieure 300 mm, 1m, hauteur de bordure 15cm E600*	010741582	992	450	650	483,00
MEACRET LINE 200 Corps de caniveau avec fente discontinue et bordure de trottoir COTÉ DROIT , sans pente, hauteur intérieure 300 mm, 1m, hauteur de bordure 15cm E600*	010741584	992	450	650	483,00
MEACRET LINE 200 Corps de caniveau avec fente discontinue et bordure de trottoir COTÉ GAUCHE , sans pente, hauteur intérieure 300 mm, 2m, hauteur de bordure 15cm E600*	010741586	1993	450	650	866,00
MEACRET LINE 200 Corps de caniveau avec fente discontinue et bordure de trottoir COTÉ DROIT , sans pente, hauteur intérieure 300 mm, 2m, hauteur de bordure 15cm E600*	010741588	1993	450	650	866,00
MEACRET LINE 200 Corps de caniveau avec fente discontinue et bordure de trottoir COTÉ GAUCHE , sans pente, hauteur intérieure 300 mm, 3m, hauteur de bordure 15cm E600*	010741590	2994	450	650	1289,00
MEACRET LINE 200 Corps de caniveau avec fente discontinue et bordure de trottoir COTÉ DROIT , sans pente, hauteur intérieure 300 mm, 3m, hauteur de bordure 15cm E600*	010741592	2994	450	650	1289,00
MEACRET LINE 200 Corps de caniveau avec fente discontinue et bordure de trottoir COTÉ GAUCHE , sans pente, hauteur intérieure 200 mm, 4m, hauteur de bordure 15cm E600*	010741594	3995	450	650	1820,00
MEACRET LINE 200 Corps de caniveau avec fente discontinue et bordure de trottoir COTÉ DROIT , sans pente, hauteur intérieure 200 mm, 4m, hauteur de bordure 15cm E600*	010741596	3995	450	650	1820,00
MEACRET LINE 200 Corps de caniveau avec fente discontinue et bordure de trottoir COTÉ GAUCHE , sans pente, hauteur intérieure 220 mm, 4m, hauteur de bordure 15cm E600*	010741598	3995	450	650	1810,00
MEACRET LINE 200 Corps de caniveau avec fente discontinue et bordure de trottoir COTÉ DROIT , sans pente, hauteur intérieure 220 mm, 4m, hauteur de bordure 15cm E600*	010741600	3995	450	650	1810,00

*Délai de livraison sur demande



MEACRET LINE 200 CORPS DE CANIVEAU AVEC FENTE DISCONTINUE ET BORDURE DE TROTTOIR 15CM, SANS PENTE, CLASSE DE CHARGE E600 SELON NORME EN 1433

Désignation	Référence	Long. [mm]	Larg. [mm]	Haut. [mm]	kg/pce
MEACRET LINE 200 Corps de caniveau avec fente discontinue et bordure de trottoir COTÉ GAUCHE , sans pente, hauteur intérieure 240 mm, 4m, hauteur de bordure 15cm E600*	010741602	3995	450	650	1800,00
MEACRET LINE 200 Corps de caniveau avec fente discontinue et bordure de trottoir COTÉ DROIT , sans pente, hauteur intérieure 240 mm, 4m, hauteur de bordure 15cm E600*	010741604	3995	450	650	1800,00
MEACRET LINE 200 Corps de caniveau avec fente discontinue et bordure de trottoir COTÉ GAUCHE , sans pente, hauteur intérieure 260 mm, 4m, hauteur de bordure 15cm E600*	010741606	3995	450	650	1790,00
MEACRET LINE 200 Corps de caniveau avec fente discontinue et bordure de trottoir COTÉ DROIT , sans pente, hauteur intérieure 260 mm, 4m, hauteur de bordure 15cm E600*	010741608	3995	450	650	1790,00
MEACRET LINE 200 Corps de caniveau avec fente discontinue et bordure de trottoir COTÉ GAUCHE , sans pente, hauteur intérieure 280 mm, 4m, hauteur de bordure 15cm E600*	010741610	3995	450	650	1780,00
MEACRET LINE 200 Corps de caniveau avec fente discontinue et bordure de trottoir COTÉ DROIT , sans pente, hauteur intérieure 280 mm, 4m, hauteur de bordure 15cm E600*	010741612	3995	450	650	1780,00
MEACRET LINE 200 Corps de caniveau avec fente discontinue et bordure de trottoir COTÉ GAUCHE , sans pente, hauteur intérieure 300 mm, 4m, hauteur de bordure 15cm E600*	010741614	3995	450	650	1763,00
MEACRET LINE 200 Corps de caniveau avec fente discontinue et bordure de trottoir COTÉ DROIT , sans pente, hauteur intérieure 300 mm, 4m, hauteur de bordure 15cm E600*	010741616	3995	450	650	1763,00

*Délai de livraison sur demande

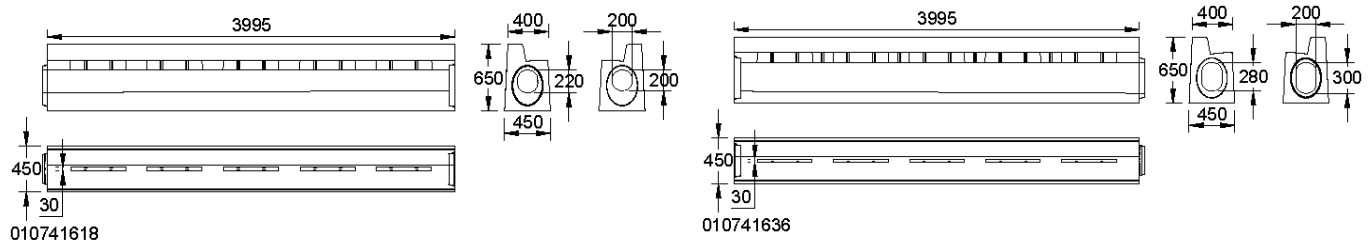
MEACRET LINE 200 avec bordure de trottoir

A 15, B 125, C 250, D 400, E 600 L 200

MEACRET LINE 200 AVEC BORDURE DE TROTTOIR

HAUTEUR DE BORDURE 15 CM

Caniveau de drainage avec fente **discontinue** (largeur fente 30mm), bordure de trottoir et **pen**te 0,5%. Spécialement conçu pour le drainage et la sécurisation des voies de circulation et des trottoirs. Largeur utile intérieure 200 mm, largeur totale extérieure 450 mm, hauteur de bordure 15 cm. Classes de charge A15 à E600 selon norme EN 1433. Capacité de charge selon application. Respectez les instructions de pose préconisées par MEA.



MEACRET LINE 200 CORPS DE CANIVEAU AVEC FENTE DISCONTINUE ET BORDURE DE TROTTOIR 15CM, PENTE 0.5%, CLASSE DE CHARGE E600 SELON NORME EN 1433

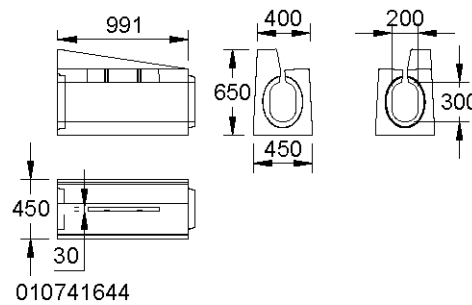
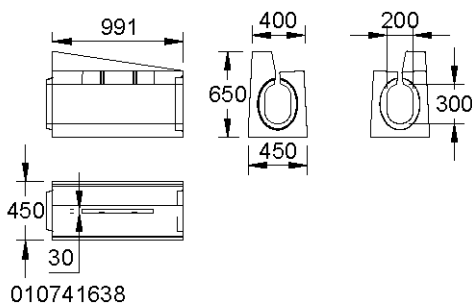
Désignation	Référence	Long. [mm]	Larg. [mm]	Haut. [mm]	kg/pce
MEACRET LINE 200 Corps de caniveau avec fente discontinue et bordure de trottoir COTÉ GAUCHE , pente 0,5%, hauteur intérieure 200 à 220 mm, 4m, hauteur de bordure 15cm E600*	010741618	3995	450	650	1954,00
MEACRET LINE 200 Corps de caniveau avec fente discontinue et bordure de trottoir COTÉ DROIT , pente 0,5%, hauteur intérieure 200 à 220 mm, 4m, hauteur de bordure 15cm E600*	010741620	3995	450	650	1954,00
MEACRET LINE 200 Corps de caniveau avec fente discontinue et bordure de trottoir COTÉ GAUCHE , pente 0,5%, hauteur intérieure 220 à 240 mm, 4m, hauteur de bordure 15cm E600*	010741622	3995	450	650	1909,00
MEACRET LINE 200 Corps de caniveau avec fente discontinue et bordure de trottoir COTÉ DROIT , pente 0,5%, hauteur intérieure 220 à 240 mm, 4m, hauteur de bordure 15cm E600*	010741624	3995	450	650	1909,00
MEACRET LINE 200 Corps de caniveau avec fente discontinue et bordure de trottoir COTÉ GAUCHE , pente 0,5%, hauteur intérieure 240 à 260 mm, 4m, hauteur de bordure 15cm E600*	010741626	3995	450	650	1860,00
MEACRET LINE 200 Corps de caniveau avec fente discontinue et bordure de trottoir COTÉ DROIT , pente 0,5%, hauteur intérieure 240 à 260 mm, 4m, hauteur de bordure 15cm E600*	010741628	3995	450	650	1860,00
MEACRET LINE 200 Corps de caniveau avec fente discontinue et bordure de trottoir COTÉ GAUCHE , pente 0,5%, hauteur intérieure 260 à 280 mm, 4m, hauteur de bordure 15cm E600*	010741630	3995	450	650	1816,00
MEACRET LINE 200 Corps de caniveau avec fente discontinue et bordure de trottoir COTÉ DROIT , pente 0,5%, hauteur intérieure 260 à 280 mm, 4m, hauteur de bordure 15cm E600*	010741632	3995	450	650	1816,00
MEACRET LINE 200 Corps de caniveau avec fente discontinue et bordure de trottoir COTÉ GAUCHE , pente 0,5%, hauteur intérieure 280 à 300 mm, 4m, hauteur de bordure 15cm E600*	010741634	3995	450	650	1770,00
MEACRET LINE 200 Corps de caniveau avec fente discontinue et bordure de trottoir COTÉ DROIT , pente 0,5%, hauteur intérieure 280 à 300 mm, 4m, hauteur de bordure 15cm E600*	010741636	3995	450	650	1770,00

*Délai de livraison sur demande

MEACRET LINE 200 AVEC BORDURE DE TROTTOIR

HAUTEUR DE BORDURE 15 CM

Caniveau de drainage **pour fin de tronçon** avec fente **discontinue** (largeur fente 30mm) et bordure de trottoir, **sans pente**. Spécialement conçu pour le drainage et la sécurisation des voies de circulation et des trottoirs. Largeur utile intérieure 200 mm, largeur totale extérieure 450 mm, hauteur de bordure 15 cm. Classes de charge A15 à E600 selon norme EN 1433. Capacité de charge selon application. Respectez les instructions de pose préconisées par MEA.



MEACRET LINE 200 CORPS DE CANIVEAU POUR FIN DE TRONÇON, AVEC FENTE DISCONTINUE ET BORDURE DE TROTTOIR 15CM, SANS PENTE. CLASSE DE CHARGE E600 SELON NORME EN 1433

Désignation	Référence	Long. [mm]	Larg. [mm]	Haut.1 [mm]	Haut.2 [mm]	kg/pce
MEACRET LINE 200 Corps de caniveau pour fin de tronçon, COTÉ GAUCHE , sans pente, hauteur intérieure 300 mm, 1 m, hauteur de bordure 15-0 cm E 600*	010741638	991	450	650	500	377,00
MEACRET LINE 200 Corps de caniveau pour fin de tronçon, COTÉ DROIT , sans pente, hauteur intérieure 300 mm, 1 m, hauteur de bordure 15-0 cm E 600*	010741640	991	450	650	500	377,00
MEACRET LINE 200 Corps de caniveau pour fin de tronçon, COTÉ GAUCHE , sans pente, hauteur intérieure 300 mm, 1 m, hauteur de bordure 0-15 cm E 600*	010741642	991	450	500	650	377,00
MEACRET LINE 200 Corps de caniveau pour fin de tronçon, COTÉ DROIT , sans pente, hauteur intérieure 300 mm, 1 m, hauteur de bordure 0-15 cm E 600*	010741644	991	450	500	650	377,00

*Délai de livraison sur demande

MEACRET LINE 200 avec bordure de trottoir

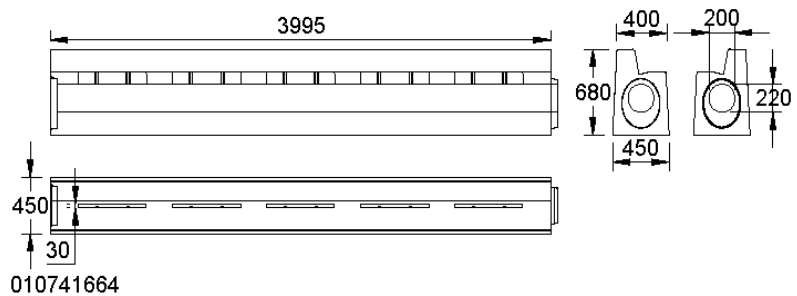
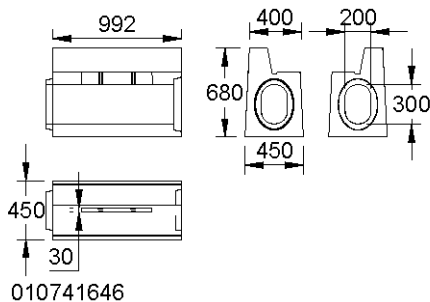
A 15, B 125, C 250, D 400, E 600 L 200

MEACRET LINE 200 AVEC BORDURE DE TROTTOIR

HAUTEUR DE BORDURE 18 CM

Caniveau de drainage avec fente **discontinue** (largeur fente 30mm) et bordure de trottoir, **sans pente**.

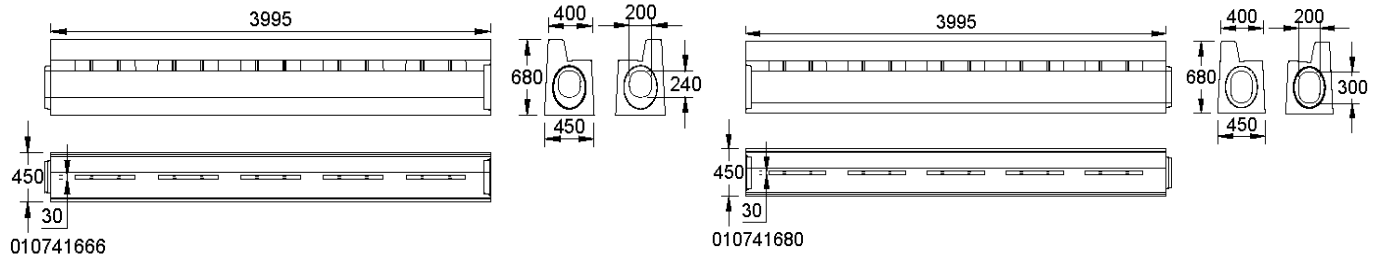
Spécialement conçu pour le drainage et la sécurisation des voies de circulation et des trottoirs. Largeur utile intérieure 200 mm, largeur totale extérieure 450 mm, hauteur de bordure 18 cm. Classes de charge A15 à E600 selon norme EN 1433. Capacité de charge selon application. Respectez les instructions de pose préconisées par MEA



MEACRET LINE 200 CORPS DE CANIVEAU AVEC FENTE DISCONTINUE ET BORDURE DE TROTTOIR 18CM, SANS PENTE, CLASSE DE CHARGE E600 SELON NORME EN 1433

Désignation	Référence	Long. [mm]	Larg. [mm]	Haut. [mm]	kg/pce
MEACRET LINE 200 Corps de caniveau avec fente discontinue et bordure de trottoir COTÉ GAUCHE , sans pente, hauteur intérieure 300 mm, 1m, hauteur de bordure 18cm E600*	010741646	992	450	680	450,00
MEACRET LINE 200 Corps de caniveau avec fente discontinue et bordure de trottoir COTÉ DROIT , sans pente, hauteur intérieure 300 mm, 1m, hauteur de bordure 18cm E600*	010741648	992	450	680	450,00
MEACRET LINE 200 Corps de caniveau avec fente discontinue et bordure de trottoir COTÉ GAUCHE , sans pente, hauteur intérieure 300 mm, 2m, hauteur de bordure 18cm E600*	010741650	1993	450	680	889,00
MEACRET LINE 200 Corps de caniveau avec fente discontinue et bordure de trottoir COTÉ DROIT , sans pente, hauteur intérieure 300 mm, 2m, hauteur de bordure 18cm E600*	010741652	1993	450	680	889,00
MEACRET LINE 200 Corps de caniveau avec fente discontinue et bordure de trottoir COTÉ GAUCHE , sans pente, hauteur intérieure 300 mm, 3m, hauteur de bordure 18cm E600*	010741654	2994	450	680	1324,00
MEACRET LINE 200 Corps de caniveau avec fente discontinue et bordure de trottoir COTÉ DROIT , sans pente, hauteur intérieure 300 mm, 3m, hauteur de bordure 18cm E600*	010741656	2994	450	680	1324,00
MEACRET LINE 200 Corps de caniveau avec fente discontinue et bordure de trottoir COTÉ GAUCHE , sans pente, hauteur intérieure 200 mm, 4m, hauteur de bordure 18cm E600*	010741658	3995	450	680	1870,00
MEACRET LINE 200 Corps de caniveau avec fente discontinue et bordure de trottoir COTÉ DROIT , sans pente, hauteur intérieure 200 mm, 4m, hauteur de bordure 18cm E600*	010741660	3995	450	680	1870,00
MEACRET LINE 200 Corps de caniveau avec fente discontinue et bordure de trottoir COTÉ GAUCHE , sans pente, hauteur intérieure 220 mm, 4m, hauteur de bordure 18cm E600*	010741662	3995	450	680	1860,00
MEACRET LINE 200 Corps de caniveau avec fente discontinue et bordure de trottoir COTÉ DROIT , sans pente, hauteur intérieure 220 mm, 4m, hauteur de bordure 18cm E600*	010741664	3995	450	680	1860,00

*Délai de livraison sur demande



MEACRET LINE 200 CORPS DE CANIVEAU AVEC FENTE DISCONTINUE ET BORDURE DE TROTTOIR 18CM, SANS PENTE, CLASSE DE CHARGE E600 SELON NORME EN 1433

Désignation	Référence	Long. [mm]	Larg. [mm]	Haut. [mm]	kg/pce
MEACRET LINE 200 Corps de caniveau avec fente discontinue et bordure de trottoir COTÉ GAUCHE , sans pente, hauteur intérieure 240 mm, 4m, hauteur de bordure 18cm E600*	010741666	3995	450	680	1850,00
MEACRET LINE 200 Corps de caniveau avec fente discontinue et bordure de trottoir COTÉ DROIT , sans pente, hauteur intérieure 240 mm, 4m, hauteur de bordure 18cm E600*	010741668	3995	450	680	1850,00
MEACRET LINE 200 Corps de caniveau avec fente discontinue et bordure de trottoir COTÉ GAUCHE , sans pente, hauteur intérieure 260 mm, 4m, hauteur de bordure 18cm E600*	010741670	3995	450	680	1840,00
MEACRET LINE 200 Corps de caniveau avec fente discontinue et bordure de trottoir COTÉ DROIT , sans pente, hauteur intérieure 260 mm, 4m, hauteur de bordure 18cm E600*	010741672	3995	450	680	1840,00
MEACRET LINE 200 Corps de caniveau avec fente discontinue et bordure de trottoir COTÉ GAUCHE , sans pente, hauteur intérieure 280 mm, 4m, hauteur de bordure 18cm E600*	010741674	3995	450	680	1830,00
MEACRET LINE 200 Corps de caniveau avec fente discontinue et bordure de trottoir COTÉ DROIT , sans pente, hauteur intérieure 280 mm, 4m, hauteur de bordure 18cm E600*	010741676	3995	450	680	1830,00
MEACRET LINE 200 Corps de caniveau avec fente discontinue et bordure de trottoir COTÉ GAUCHE , sans pente, hauteur intérieure 300 mm, 4m, hauteur de bordure 18cm E600*	010741678	3995	450	680	1814,00
MEACRET LINE 200 Corps de caniveau avec fente discontinue et bordure de trottoir COTÉ DROIT , sans pente, hauteur intérieure 300 mm, 4m, hauteur de bordure 18cm E600*	010741680	3995	450	680	1814,00

*Délai de livraison sur demande

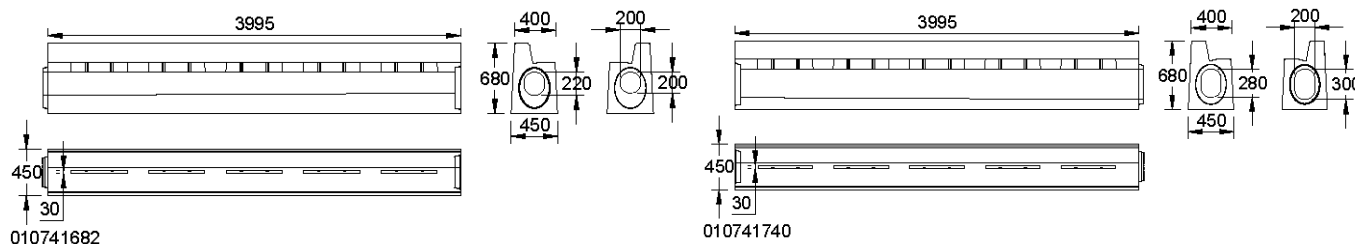
MEACRET LINE 200 avec bordure de trottoir

A 15, B 125, C 250, D 400, E 600 L 200

MEACRET LINE 200 AVEC BORDURE DE TROTTOIR

HAUTEUR DE BORDURE 18 CM

Caniveau de drainage avec fente **discontinue** (largeur fente 30mm), bordure de trottoir et **pen**te 0,5%. Spécialement conçu pour le drainage et la sécurisation des voies de circulation et des trottoirs. Largeur utile intérieure 200 mm, largeur totale extérieure 450 mm, hauteur de bordure 18 cm. Classes de charge A15 à E600 selon norme EN 1433. Capacité de charge selon application. Respectez les instructions de pose préconisées par MEA.



MEACRET LINE 200 CORPS DE CANIVEAU AVEC FENTE DISCONTINUE ET BORDURE DE TROTTOIR 18CM, PENTE 0.5%, CLASSE DE CHARGE E600 SELON NORME EN 1433

Désignation	Référence	Long. [mm]	Larg. [mm]	Haut. [mm]	kg/pce
MEACRET LINE 200 Corps de caniveau avec fente discontinue et bordure de trottoir COTÉ GAUCHE , pente 0,5%, hauteur intérieure 200 à 220 mm, 4m, hauteur de bordure 18cm E600*	010741682	3995	450	680	2008,00
MEACRET LINE 200 Corps de caniveau avec fente discontinue et bordure de trottoir COTÉ DROIT , pente 0,5%, hauteur intérieure 200 à 220 mm, 4m, hauteur de bordure 18cm E600*	010741684	3995	450	680	2008,00
MEACRET LINE 200 Corps de caniveau avec fente discontinue et bordure de trottoir COTÉ GAUCHE , pente 0,5%, hauteur intérieure 220 à 240 mm, 4m, hauteur de bordure 18cm E600*	010741686	3995	450	680	1962,00
MEACRET LINE 200 Corps de caniveau avec fente discontinue et bordure de trottoir COTÉ DROIT , pente 0,5%, hauteur intérieure 220 à 240 mm, 4m, hauteur de bordure 18cm E600*	010741688	3995	450	680	1962,00
MEACRET LINE 200 Corps de caniveau avec fente discontinue et bordure de trottoir COTÉ GAUCHE , pente 0,5%, hauteur intérieure 240 à 260 mm, 4m, hauteur de bordure 18cm E600*	010741690	3995	450	680	1912,00
MEACRET LINE 200 Corps de caniveau avec fente discontinue et bordure de trottoir COTÉ DROIT , pente 0,5%, hauteur intérieure 240 à 260 mm, 4m, hauteur de bordure 18cm E600*	010741692	3995	450	680	1912,00
MEACRET LINE 200 Corps de caniveau avec fente discontinue et bordure de trottoir COTÉ GAUCHE , pente 0,5%, hauteur intérieure 260 à 280 mm, 4m, hauteur de bordure 18cm E600*	010741694	3995	450	680	1867,00
MEACRET LINE 200 Corps de caniveau avec fente discontinue et bordure de trottoir COTÉ DROIT , pente 0,5%, hauteur intérieure 260 à 280 mm, 4m, hauteur de bordure 18cm E600*	010741696	3995	450	680	1867,00
MEACRET LINE 200 Corps de caniveau avec fente discontinue et bordure de trottoir COTÉ GAUCHE , pente 0,5%, hauteur intérieure 280 à 300 mm, 4m, hauteur de bordure 18cm E600*	010741698	3995	450	680	1820,00
MEACRET LINE 200 Corps de caniveau avec fente discontinue et bordure de trottoir COTÉ DROIT , pente 0,5%, hauteur intérieure 280 à 300 mm, 4m, hauteur de bordure 18cm E600*	010741740	3995	450	680	1820,00

*Délai de livraison sur demande

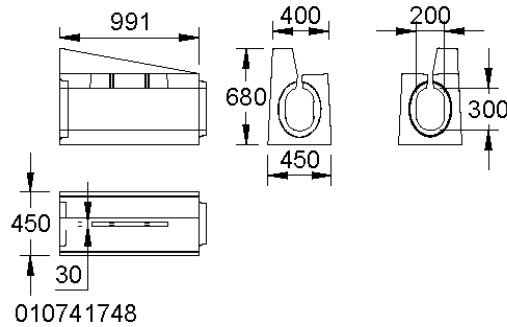
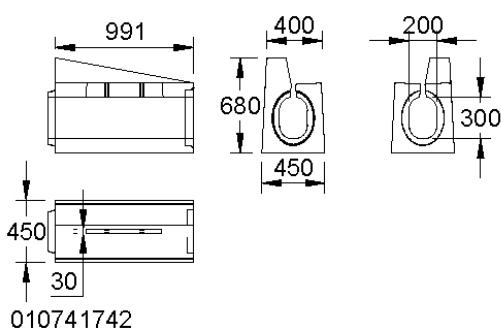
MEACRET LINE 200 avec bordure de trottoir

A 15, B 125, C 250, D 400, E 600 L 200

MEACRET LINE 200 AVEC BORDURE DE TROTTOIR

HAUTEUR DE BORDURE 18 CM

Caniveau de drainage **pour fin de tronçon** avec fente **discontinue** (largeur fente 30mm) et bordure de trottoir, **sans pente**. Spécialement conçu pour le drainage et la sécurisation des voies de circulation et des trottoirs. Largeur utile intérieure 200 mm, largeur totale extérieure 450 mm, hauteur de bordure 18 cm. Classes de charge A15 à E600 selon norme EN 1433. Capacité de charge selon application. Respectez les instructions de pose préconisées par MEA.

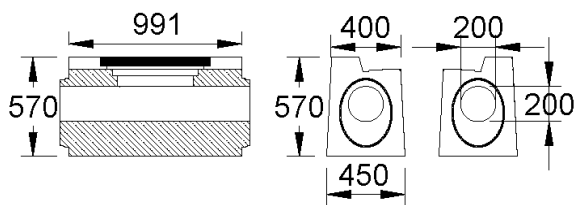


MEACRET LINE 200 CORPS DE CANIVEAU POUR FIN DE TRONÇON, AVEC FENTE DISCONTINUE ET BORDURE DE TROTTOIR 18CM, SANS PENTE. CLASSE DE CHARGE E600 SELON NORME EN 1433

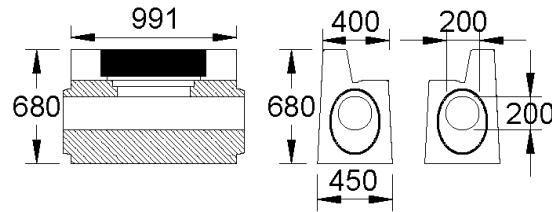
Désignation	Référence	Long. [mm]	Larg. [mm]	Haut.1 [mm]	Haut.2 [mm]	kg/pce
MEACRET LINE 200 Corps de caniveau pour fin de tronçon, COTÉ GAUCHE , sans pente, hauteur intérieure 300 mm, 1 m, hauteur de bordure 18-0 cm E 600*	010741742	991	450	680	500	383,00
MEACRET LINE 200 Corps de caniveau pour fin de tronçon, COTÉ DROIT , sans pente, hauteur intérieure 300 mm, 1 m, hauteur de bordure 18-0 cm E 600*	010741744	991	450	680	500	383,00
MEACRET LINE 200 Corps de caniveau pour fin de tronçon, COTÉ GAUCHE , sans pente, hauteur intérieure 300 mm, 1 m, hauteur de bordure 0-18 cm E 600*	010741746	991	450	500	680	383,00
MEACRET LINE 200 Corps de caniveau pour fin de tronçon, COTÉ DROIT , sans pente, hauteur intérieure 300 mm, 1 m, hauteur de bordure 0-18 cm E 600*	010741748	991	450	500	680	383,00

*Délai de livraison sur demande

MEACRET LINE 200 ACCESSOIRES



010741750

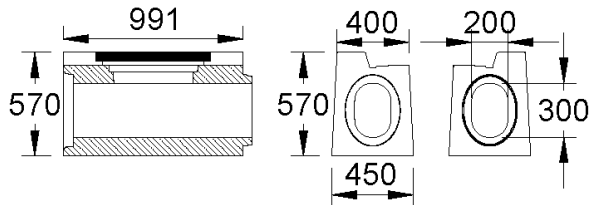


010741764

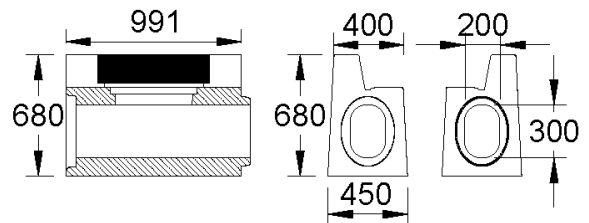
MEACRET LINE 200 PIÈCES DE VISITE CENTRALES AVEC BORDURES DE TROTTOIR ET GRILLES FONTE INCLUSES, RACCORDEMENT FEMELLE/FEMELLE, CLASSES DE CHARGE E600/F900 SELON EN 1433

Désignation	Référence	Long. [mm]	Larg. [mm]	Haut. [mm]	kg/pce
MEACRET LINE 200 Pièce de visite centrale avec bordure de trottoir COTÉ GAUCHE , hauteur intérieure 300 mm, emboîtement femelle/femelle, hauteur de bordure 7 cm, grille fonte E600/F900 incluse	010741750	992	450	570	420,00
MEACRET LINE 200 Pièce de visite centrale avec bordure de trottoir COTÉ DROIT , hauteur intérieure 300 mm, emboîtement femelle/femelle, hauteur de bordure 7 cm, grille fonte E600/F900 incluse	010741752	992	450	570	420,00
MEACRET LINE 200 Pièce de visite centrale avec bordure de trottoir COTÉ GAUCHE , hauteur intérieure 300 mm, emboîtement femelle/femelle, hauteur de bordure 12 cm, grille fonte E600/F900 incluse	010741754	992	450	620	428,00
MEACRET LINE 200 Pièce de visite centrale avec bordure de trottoir COTÉ DROIT , hauteur intérieure 300 mm, emboîtement femelle/femelle, hauteur de bordure 12 cm, grille fonte E600/F900 incluse	010741756	992	450	620	428,00
MEACRET LINE 200 Pièce de visite centrale avec bordure de trottoir COTÉ GAUCHE , hauteur intérieure 300 mm, emboîtement femelle/femelle, hauteur de bordure 15 cm, grille fonte E600/F900 incluse	010741758	992	450	650	386,00
MEACRET LINE 200 Pièce de visite centrale avec bordure de trottoir COTÉ DROIT , hauteur intérieure 300 mm, emboîtement femelle/femelle, hauteur de bordure 15 cm, grille fonte E600/F900 incluse	010741760	992	450	650	386,00
MEACRET LINE 200 Pièce de visite centrale avec bordure de trottoir COTÉ GAUCHE , hauteur intérieure 300 mm, emboîtement femelle/femelle, hauteur de bordure 18 cm, grille fonte E600/F900 incluse	010741762	992	450	680	390,00
MEACRET LINE 200 Pièce de visite centrale avec bordure de trottoir COTÉ DROIT , hauteur intérieure 300 mm, emboîtement femelle/femelle, hauteur de bordure 18 cm, grille fonte E600/F900 incluse	010741764	992	450	680	390,00

*Délai de livraison sur demande



010741766

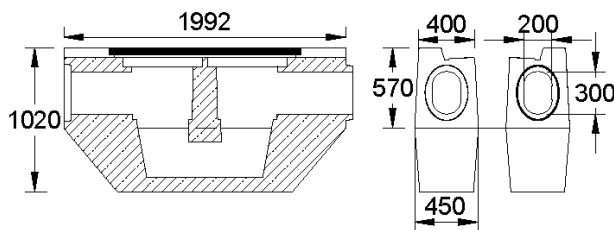


010741780

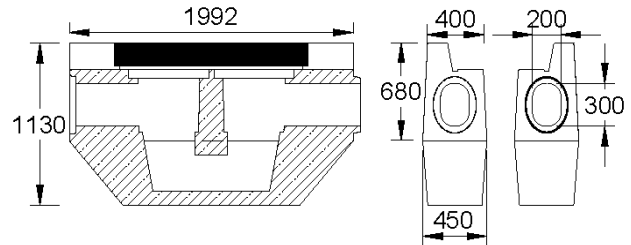
MEACRET LINE 200 PIÈCES DE VISITE BASIQUES AVEC BORDURES DE TROTTOIR ET GRILLES FONTE INCLUSES, RACCORDEMENT MÂLE/FEMELLE, CLASSES DE CHARGE E600/F900 SELON EN 1433

Désignation	Référence	Long. [mm]	Larg. [mm]	Haut. [mm]	kg/pce
MEACRET LINE 200 Pièce de visite basique avec bordure de trottoir COTÉ GAUCHE , hauteur intérieure 300 mm, emboîtement mâle/femelle, hauteur de bordure 7 cm, grille fonte E600/F900 incluse	010741766	992	450	570	365,00
MEACRET LINE 200 Pièce de visite basique avec bordure de trottoir COTÉ DROIT , hauteur intérieure 300 mm, emboîtement mâle/femelle, hauteur de bordure 7 cm, grille fonte E600/F900 incluse	010741768	992	450	570	365,00
MEACRET LINE 200 Pièce de visite basique avec bordure de trottoir COTÉ GAUCHE , hauteur intérieure 300 mm, emboîtement mâle/femelle, hauteur de bordure 12 cm, grille fonte E600/F900 incluse	010741770	992	450	620	375,00
MEACRET LINE 200 Pièce de visite basique avec bordure de trottoir COTÉ DROIT , hauteur intérieure 300 mm, emboîtement mâle/femelle, hauteur de bordure 12 cm, grille fonte E600/F900 incluse	010741772	992	450	620	375,00
MEACRET LINE 200 Pièce de visite basique avec bordure de trottoir COTÉ GAUCHE , hauteur intérieure 300 mm, emboîtement mâle/femelle, hauteur de bordure 15 cm, grille fonte E600/F900 incluse	010741774	992	450	650	386,00
MEACRET LINE 200 Pièce de visite basique avec bordure de trottoir COTÉ DROIT , hauteur intérieure 300 mm, emboîtement mâle/femelle, hauteur de bordure 15 cm, grille fonte E600/F900 incluse	010741776	992	450	650	386,00
MEACRET LINE 200 Pièce de visite basique avec bordure de trottoir COTÉ GAUCHE , hauteur intérieure 300 mm, emboîtement mâle/femelle, hauteur de bordure 18 cm, grille fonte E600/F900 incluse	010741778	992	450	680	390,00
MEACRET LINE 200 Pièce de visite basique avec bordure de trottoir COTÉ DROIT , hauteur intérieure 300 mm, emboîtement mâle/femelle, hauteur de bordure 18 cm, grille fonte E600/F900 incluse	010741780	992	450	680	390,00

*Délai de livraison sur demande



010741782

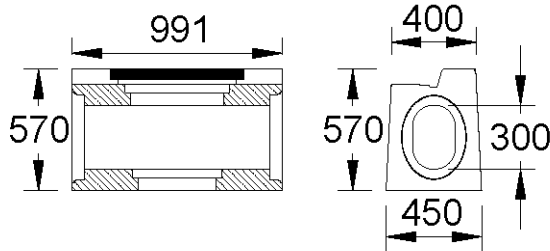


010741796

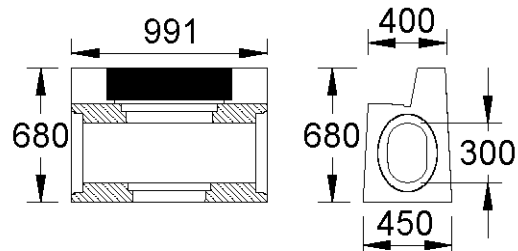
MEACRET LINE 200 REGARDS A DEUX CHAMBRES AVEC BORDURES DE TROTTOIR ET GRILLES FONTE INCLUSES, CLASSE DE CHARGE E600/F900 SELON NORME EN 1433

Désignation	Référence	Long. [mm]	Larg. [mm]	Haut. [mm]	kg/pce
MEACRET LINE 200 Regard à deux chambres avec paroi plongeuse comme cloison pare-feu et bordure de trottoir COTÉ GAUCHE , 2m, hauteur de bordure 7cm, E600/F900*	010741782	1992	450	1020	1106,00
MEACRET LINE 200 Regard à deux chambres avec paroi plongeuse comme cloison pare-feu et bordure de trottoir COTÉ DROIT , 2m, hauteur de bordure 7cm, E600/F900*	010741784	1992	450	1020	1106,00
MEACRET LINE 200 Regard à deux chambres avec paroi plongeuse comme cloison pare-feu et bordure de trottoir COTÉ GAUCHE , 2m, hauteur de bordure 12cm, E600/F900*	010741786	1992	450	1070	1115,00
MEACRET LINE 200 Regard à deux chambres avec paroi plongeuse comme cloison pare-feu et bordure de trottoir COTÉ DROIT , 2m, hauteur de bordure 12cm, E600/F900*	010741788	1992	450	1070	1115,00
MEACRET LINE 200 Regard à deux chambres avec paroi plongeuse comme cloison pare-feu et bordure de trottoir COTÉ GAUCHE , 2m, hauteur de bordure 15cm, E600/F900*	010741790	1992	450	1100	1126,00
MEACRET LINE 200 Regard à deux chambres avec paroi plongeuse comme cloison pare-feu et bordure de trottoir COTÉ DROIT , 2m, hauteur de bordure 15cm, E600/F900*	010741792	1992	450	1100	1126,00
MEACRET LINE 200 Regard à deux chambres avec paroi plongeuse comme cloison pare-feu et bordure de trottoir COTÉ GAUCHE , 2m, hauteur de bordure 18cm, E600/F900*	010741794	1992	450	1130	1137,00
MEACRET LINE 200 Regard à deux chambres avec paroi plongeuse comme cloison pare-feu et bordure de trottoir COTÉ DROIT , 2m, hauteur de bordure 18cm, E600/F900*	010741796	1992	450	1130	1137,00

*Délai de livraison sur demande



010741798

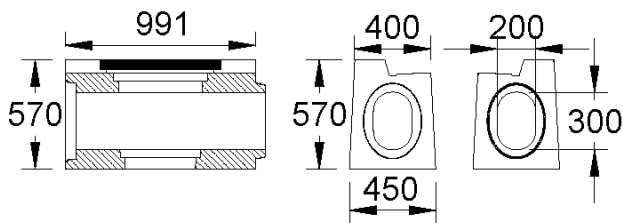


010741812

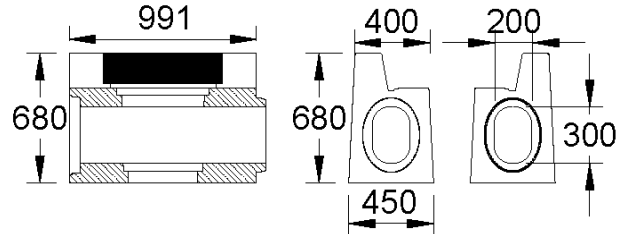
MEACRET LINE 200 AVALOIRS PARTIE SUPERIEURE AVEC BORDURES DE TROTTOIR ET GRILLES FONTE INCLUSES, EMBOITEMENT MALE/MALE, CLASSES DE CHARGE E600/F900 SELON EN 1433

Désignation	Référence	Long. [mm]	Larg. [mm]	Haut. [mm]	kg/pce
MEACRET LINE 200 Avaloir partie supérieure avec bordure de trottoir COTÉ GAUCHE , hauteur intérieure 300 mm, 1m, hauteur de bordure 7 cm, emboîtement mâle/mâle, panier de décantation et grille fonte E600/F900* inclus	010741798	991	450	570	275,00
MEACRET LINE 200 Avaloir partie supérieure avec bordure de trottoir COTÉ DROIT , hauteur intérieure 300 mm, 1m, hauteur de bordure 7 cm, emboîtement mâle/mâle, panier de décantation et grille fonte E600/F900* inclus	010741800	991	450	570	275,00
MEACRET LINE 200 Avaloir partie supérieure avec bordure de trottoir COTÉ GAUCHE , hauteur intérieure 300 mm, 1m, hauteur de bordure 12 cm, emboîtement mâle/mâle, panier de décantation et grille fonte E600/F900* inclus	010741802	991	450	620	283,00
MEACRET LINE 200 Avaloir partie supérieure avec bordure de trottoir COTÉ DROIT , hauteur intérieure 300 mm, 1m, hauteur de bordure 12 cm, emboîtement mâle/mâle, panier de décantation et grille fonte E600/F900* inclus	010741804	991	450	620	283,00
MEACRET LINE 200 Avaloir partie supérieure avec bordure de trottoir COTÉ GAUCHE , hauteur intérieure 300 mm, 1m, hauteur de bordure 15 cm, emboîtement mâle/mâle, panier de décantation et grille fonte E600/F900* inclus	010741806	991	450	650	288,00
MEACRET LINE 200 Avaloir partie supérieure avec bordure de trottoir COTÉ DROIT , hauteur intérieure 300 mm, 1m, hauteur de bordure 15 cm, emboîtement mâle/mâle, panier de décantation et grille fonte E600/F900* inclus	010741808	991	450	650	288,00
MEACRET LINE 200 Avaloir partie supérieure avec bordure de trottoir COTÉ GAUCHE , hauteur intérieure 300 mm, 1m, hauteur de bordure 18 cm, emboîtement mâle/mâle, panier de décantation et grille fonte E600/F900* inclus	010741810	991	450	680	293,00
MEACRET LINE 200 Avaloir partie supérieure avec bordure de trottoir COTÉ DROIT , hauteur intérieure 300 mm, 1m, hauteur de bordure 18 cm, emboîtement mâle/mâle, panier de décantation et grille fonte E600/F900* inclus	010741812	991	450	680	293,00

*Délai de livraison sur demande



010741816

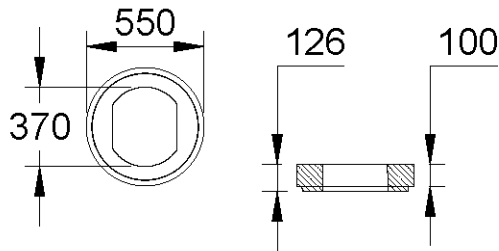


010741828

MEACRET LINE 200 AVALOIRS PARTIE SUPERIEURE AVEC BORDURES DE TROTTOIR ET GRILLES FONTE INCLUSES, EMBOITEMENT MALE/FEMELLE, CLASSES DE CHARGE E600/F900 SELON EN 1433

Désignation	Référence	Long. [mm]	Larg. [mm]	Haut. [mm]	kg/pce
MEACRET LINE 200 Avaloir partie supérieure avec bordure de trottoir COTÉ GAUCHE , hauteur intérieure 300 mm, 1m, hauteur de bordure 7 cm, emboîtement mâle/femelle, panier de décantation et grille fonte E600/F900* inclus	010741814	991	450	680	275,00
MEACRET LINE 200 Avaloir partie supérieure avec bordure de trottoir COTÉ DROIT , hauteur intérieure 300 mm, 1m, hauteur de bordure 7 cm, emboîtement mâle/ femelle, panier de décantation et grille fonte E600/F900* inclus	010741816	991	450	570	275,00
MEACRET LINE 200 Avaloir partie supérieure avec bordure de trottoir COTÉ GAUCHE , hauteur intérieure 300 mm, 1m, hauteur de bordure 12 cm, emboîtement mâle/ femelle, panier de décantation et grille fonte E600/F900* inclus	010741818	991	450	620	283,00
MEACRET LINE 200 Avaloir partie supérieure avec bordure de trottoir COTÉ DROIT , hauteur intérieure 300 mm, 1m, hauteur de bordure 12 cm, emboîtement mâle/ femelle, panier de décantation et grille fonte E600/F900* inclus	010741820	991	450	620	283,00
MEACRET LINE 200 Avaloir partie supérieure avec bordure de trottoir COTÉ GAUCHE , hauteur intérieure 300 mm, 1m, hauteur de bordure 15 cm, emboîtement mâle/ femelle, panier de décantation et grille fonte E600/F900* inclus	010741822	991	450	650	288,00
MEACRET LINE 200 Avaloir partie supérieure avec bordure de trottoir COTÉ DROIT , hauteur intérieure 300 mm, 1m, hauteur de bordure 15 cm, emboîtement mâle/ femelle, panier de décantation et grille fonte E600/F900* inclus	010741824	991	450	650	288,00
MEACRET LINE 200 Avaloir partie supérieure avec bordure de trottoir COTÉ GAUCHE , hauteur intérieure 300 mm, 1m, hauteur de bordure 18 cm, emboîtement mâle/ femelle, panier de décantation et grille fonte E600/F900* inclus	010741826	991	450	680	293,00
MEACRET LINE 200 Avaloir partie supérieure avec bordure de trottoir COTÉ DROIT , hauteur intérieure 300 mm, 1m, hauteur de bordure 18 cm, emboîtement mâle/ femelle, panier de décantation et grille fonte E600/F900* inclus	010741828	991	450	680	293,00

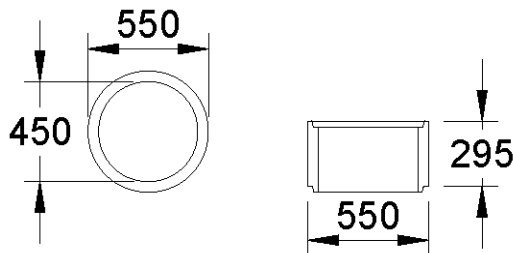
*Délai de livraison sur demande



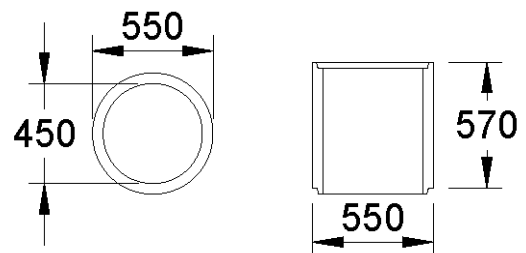
010741830

MEACRET LINE 200 ADAPTATEUR POUR RACCORDEMENT DES AVALOIRS

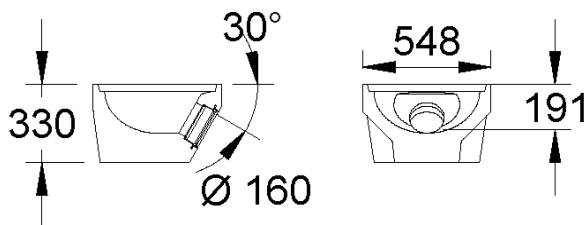
Désignation	Référence	Long. [mm]	Larg. [mm]	Haut. [mm]	kg/pce
MEACRET LINE 200 Adaptateur pour raccordement des avaloirs partie supérieure avec avaloirs partie intermédiaire et inférieure*	010741830	550	550	100	53,00



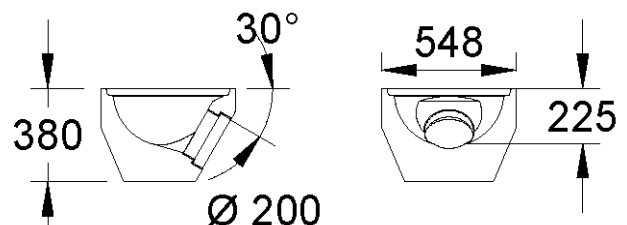
010741832



010741834



010741836

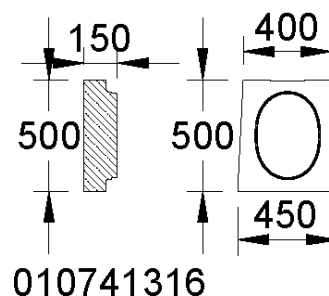
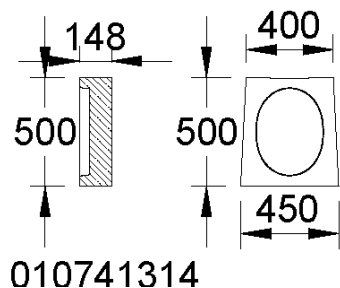


010741838

MEACRET LINE 200 AVALOIRS PARTIE INTERMEDIAIRE ET INFÉRIEURE

Désignation	Référence	Long. [mm]	Larg. [mm]	Haut. [mm]	kg/pce
MEACRET LINE 200 Avaloir partie intermédiaire COURT Pour rehausse de la hauteur*	010741832	550	550	295	60,00
MEACRET LINE 200 Avaloir partie intermédiaire LONG Pour rehausse de la hauteur*	010741834	550	550	570	120,00
MEACRET LINE 200 Avaloir partie inférieure avec manchon de connexion Ø 160 mm*	010741836	548	548	330	232,00
MEACRET LINE 200 Avaloir partie inférieure avec manchon de connexion Ø 200 mm*	010741838	548	548	380	232,00

*Délai de livraison sur demande

**MEACRET LINE 200 PLAQUES FRONTALES**

Désignation	Référence	Long. [mm]	Larg. [mm]	Haut. [mm]	kg/pce
MEACRET LINE 200.G Plaque frontale emboîtement mâle*	010741314	148	450	500	66,00
MEACRET LINE 200.T Plaque frontale emboîtement femelle*	010741316	150	450	500	55,00

*Délai de livraison sur demande

Cette édition de la fiche technique est valable à partir d'avril 2023 jusqu'à ce qu'une version révisée soit publiée et remplace toutes les publications antérieures. La version la plus récente peut être téléchargée à l'adresse suivante : www.mea-group.com/fr