

**CARACTERISTIQUES MATERIAU**

|                                           |                                                                        |
|-------------------------------------------|------------------------------------------------------------------------|
| <b>CORPS DE CANIVEAU</b>                  | Composite armé de fibres de verre, charges minérales, Additifs (UP-GF) |
| <b>RESISTANCE A LA TRACTION</b>           | 65 N/mm <sup>2</sup> (ISO 527)                                         |
| <b>RESISTANCE A LA FLEXION</b>            | 120 N/mm <sup>2</sup> (ISO 14125)                                      |
| <b>MODULE D'ELASTICITE</b>                | 10.000 N/mm <sup>2</sup> (ISO 14125)                                   |
| <b>DENSITE</b>                            | 2,0 g/cm <sup>3</sup> (ISO 1172)                                       |
| <b>COEFFICIENT DE DILATATION LINEAIRE</b> | 1,5 - 2,0 x 10 <sup>-5</sup> 1/K                                       |
| <b>RESISTANCE A LA CHALEUR</b>            | 100°C en exposition permanente, jusqu'à 200°C sur une courte période.  |
| <b>RESISTANCE AU GEL</b>                  | -35°C                                                                  |
| <b>RESISTANCE A L'EAU</b>                 | 0 mm                                                                   |
| <b>ABSORPTION DE L'EAU</b>                | 0,078 % (DIN EN ISO 62:2008-05 Procédure 1)                            |
| <b>STRUCTURE DU MATERIAU</b>              | Exempt de capillaires                                                  |

**DOMAINE D'UTILISATION**

Système de drainage linéaire spécialement conçu pour la collecte, le transport et l'évacuation des eaux pluviales de surfaces adjacentes stabilisées.

**VERSION**

/ Longueur 1000 mm

**FEUILLURES**

/ Composite armé de fibres de verre

**ACCESSOIRES**

- / Plaque frontale fermée
- / Plaque frontale avec manchon Ø110
- / Manchon d'évacuation Ø125

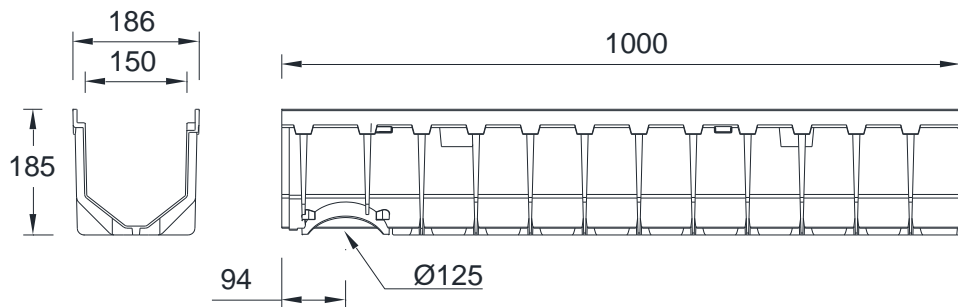
**FIXATION DES GRILLES**

/ Système de verrouillage rapide **CLIPFIX**



**MEAFLUID 150 BLACK**

Système de drainage avec corps et feuillures en composite armé de fibres de verre noirs teintés dans la masse. Largeur utile 150 mm, Largeur totale 186 mm. Pour la réalisation de tronçons sans pente. Avec grilles passerelle fonte équipées du système de verrouillage rapide CLIPFIX. Classe de charge jusqu'à C250 selon norme EN 1433. Respecter les conseils de pose préconisés par MEA.

**MEAFLUID 150 BLACK CORPS SEUL**

| Article                                 | Référence | Longueur en mm | Hauteur en mm | kg / pièce |
|-----------------------------------------|-----------|----------------|---------------|------------|
| MEAFLUID 150 BLACK<br>Corps de caniveau | 010145145 | 1000           | 185           | 4.30       |

**ACCESSOIRES****MEAFLUID 150 PLAQUES FRONTALES**

| Désignation                                                      | Référence | Matériau | kg/pce |
|------------------------------------------------------------------|-----------|----------|--------|
| Plaque frontale fermée                                           | 010145116 | PP       | 0,32   |
| Plaque frontale avec manchon de raccordement horizontal Ø 110 mm | 010145114 | PP       | 0,62   |
| MEAFLUID Manchon d'évacuation Ø 125 mm                           | 010145113 | PP       | 0,09   |

Cette édition de la fiche technique est valable à partir d'avril 2023 jusqu'à ce qu'une version révisée soit publiée et remplace toutes les publications antérieures. La version la plus récente peut être téléchargée à l'adresse suivante : [www.mea-group.com/fr](http://www.mea-group.com/fr)