

CARACTERISTIQUES MATERIAU

CORPS DE CANIVEAU	Composite armé de fibres de verre, charges minérales, additifs (UP-GF)
RESISTANCE A LA TRACTION	65 N/mm ² (ISO 527)
RESISTANCE A LA FLEXION	120 N/mm ² (ISO 14125)
MODULE D'ELASTICITE	10.000 N/mm ² (ISO 14125)
DENSITE	2,0 g/cm ³ (ISO 1172)
COEFFICIENT DE DILATATION LINEAIRE	1,5 - 2,0 x 10 ⁻⁵ 1/K
RESISTANCE A LA CHALEUR	100°C en exposition permanente, jusqu'à 240°C sur une période de 110 min.
RESISTANCE AU GEL	-35°C
RESISTANCE A L'EAU	0 mm
ABSORPTION DE L'EAU	0,078 % (DIN EN ISO 62:2008-05 Procédure 1)
STRUCURE DU MATERIAU	Exempt de capillaires

DOMAINE D'UTILISATION

Système de drainage linéaire spécialement conçu pour la collecte, le transport et l'évacuation des eaux pluviales de surfaces adjacentes.

VERSION

/ Longueur 1000 mm

ACCESSOIRES

- / Avaloir
- / Plaque frontale fermée
- / Plaque frontale avec manchon Ø 110 mm
- / Manchon Ø 110 mm

FEUILLURE DE PROTECTION

/ Composite armé de fibres de verre

GRILLES

- / Caillebotis M30/10
- / Passerelle fonte

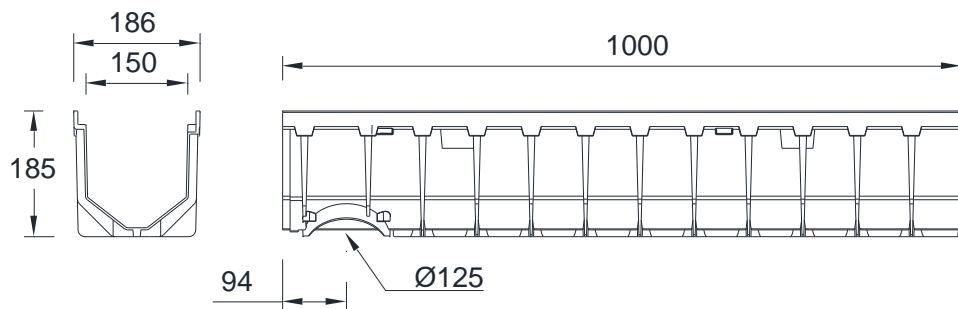


MEAFLUID 150

Système de drainage avec corps et feuillure en composite armé de fibres de verre.

Largeur utile 150 mm, largeur totale 186 mm. Pour la réalisation de tronçons sans pente. Classes de charge A 15 à C 250 selon EN 1433. Adapté aux grilles de couverture équipées du système de fixation rapide CLIPFIX.

Respecter les instructions de montage MEA.

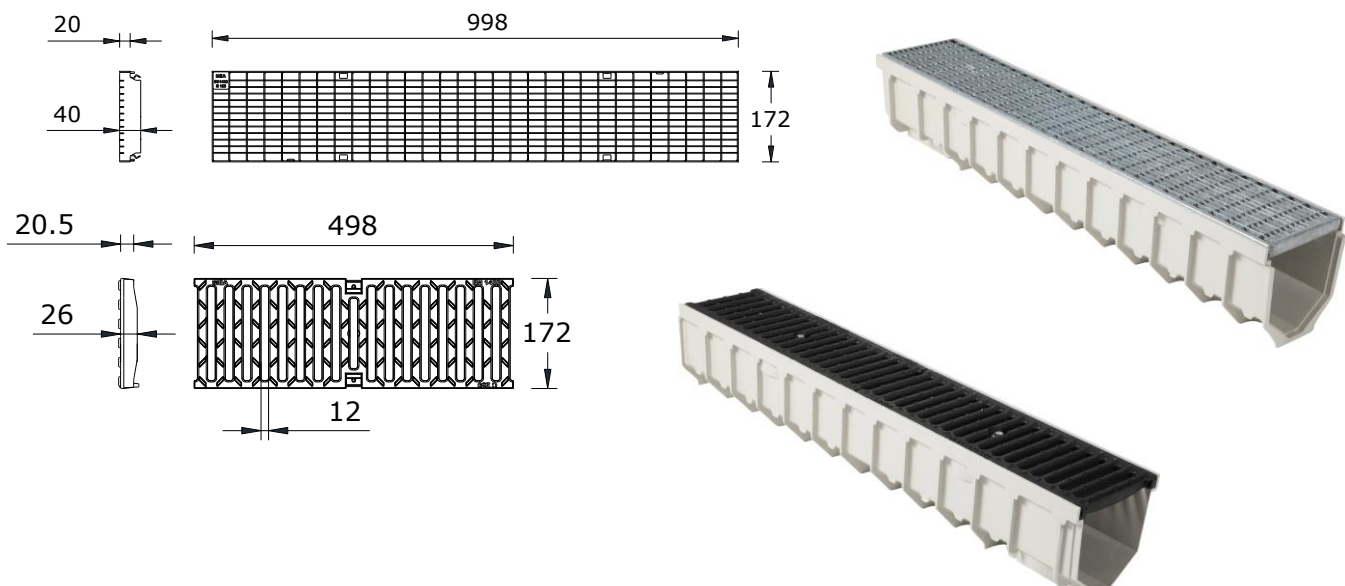


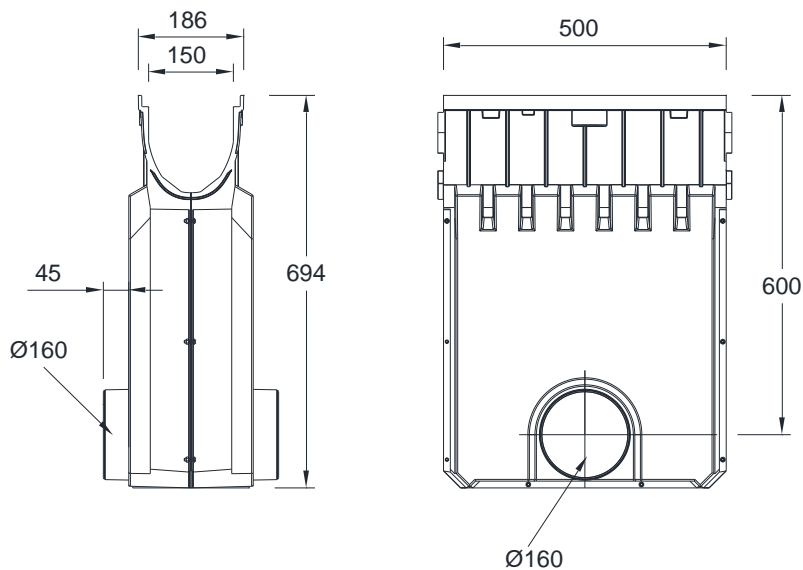
CORPS DE CANIVEAU MEAFLUID 150, CLASSES DE CHARGE A 15 A C 250

Article	Référence 010...	Longueur en mm	Hauteur en mm	kg / pièce
MEAFLUID 150.0 Corps de caniveau	145102	1000	185	4,30

CANIVEAUX COMPLETS MEAFLUID 150, CLASSES DE CHARGE A15 A C250

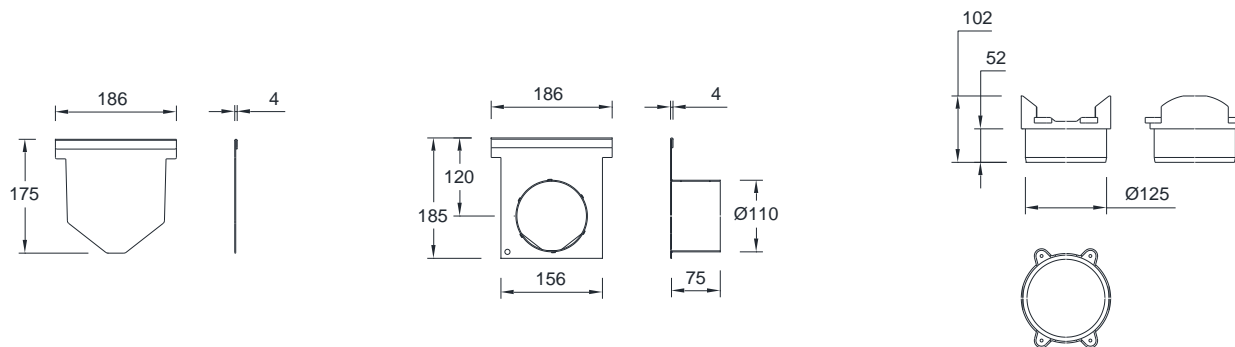
Article	Référence 010...	Longueur en mm	Hauteur en mm	kg / pièce
MEAFLUID 150 avec grille caillebotis B125 – 1M	145132	1000	185	9,17
MEAFLUID 150 avec grilles fonte B125 – 1M	145134	1000	185	14,7





AVALOIR POUR MEAFLUID 150

Article	Référence 010...	Longueur en mm	Hauteur en mm	kg / pièce
MEAFLUID 150.EK Avaloir	145112	500	694	7,00



PLAQUES FRONTALES ET RACCORD D'EVACUATION POUR MEAFLUID 150

Article	Référence 010...	Matériau	kg / pièce
MEAFLUID 150.SE Plaque frontale fermée Pour début et fin de caniveau	145116	Acier galva	0,60
MEAFLUID 150.E Plaque frontale avec manchon Ø 110 mm	145114	Acier galva	0,35
MEAFLUID 150 Manchon Ø 125 mm	145113	PP	0,09

MEA France
 25 Avenue Jean Prouvé
 88100 St-dié-des-Vosges
 Tel.: 03 29 56 84 48
 Fax: 03 29 51 63 93
 E-Mail: mea.france@mea-group.com
www.mea-group.com/fr