

CARACTERISTIQUES MATERIAU

CORPS DE CANIVEAU	Composite armé de fibres de verre, charges minérales, additifs (UP-GF)
RESISTANCE A LA TRACTION	65 N/mm ² (ISO 527)
RESISTANCE A LA FLEXION	120 N/mm ² (ISO 14125)
MODULE D'ELASTICITE	10.000 N/mm ² (ISO 14125)
DENSITE	2,0 g/cm ³ (ISO 1172)
COEFFICIENT DE DILATATION LINEAIRE	1,5 - 2,0 x 10 ⁻⁵ 1/K
RESISTANCE A LA CHALEUR	100°C en exposition permanente, jusqu'à 240°C sur une période de 110 min.
RESISTANCE AU GEL	-35°C
RESISTANCE A L'EAU	0 mm
ABSORPTION DE L'EAU	0,078 % (DIN EN ISO 62:2008-05 Procédure 1)
STRUCURE DU MATERIAU	Exempt de capillaires

DOMAINE D'UTILISATION

Système de drainage linéaire spécialement conçu pour la collecte, le transport et l'évacuation des eaux pluviales de surfaces adjacentes.

VERSION

/ Longueur 1000 mm

ACCESSOIRES

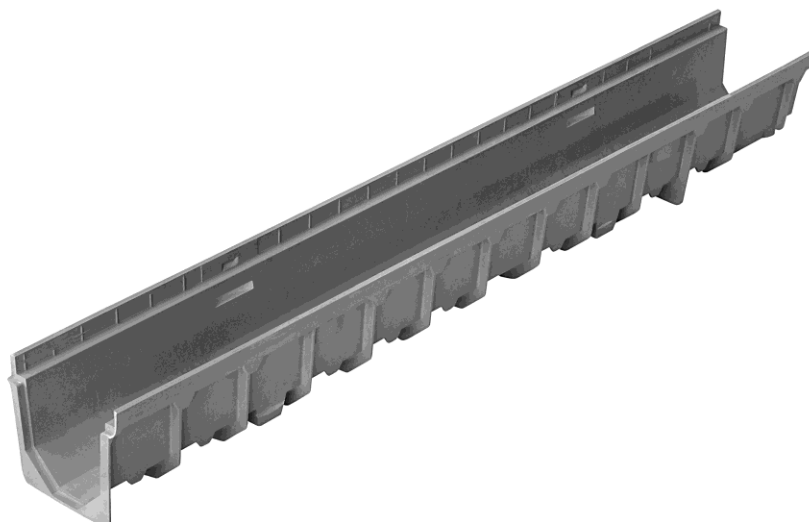
- / Avaloir
- / Plaque frontale fermée
- / Plaque frontale avec manchon Ø 110 mm
- / Manchon Ø 110 mm

FEUILLURE DE PROTECTION

/ Composite armé de fibres de verre

GRILLES

- / Caillebotis M30/10
- / Passerelle fonte

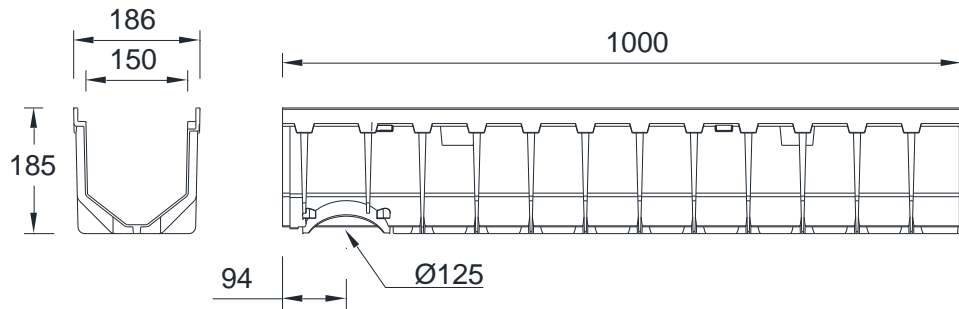


MEAFUID 150

Système de drainage avec corps et feuillure en composite armé de fibres de verre.

Largeur utile 150 mm, largeur totale 186 mm. Pour la réalisation de tronçons sans pente. Classes de charge A 15 à C 250 selon EN 1433. Adapté aux grilles de couverture équipées du système de fixation rapide CLIPFIX.

Respecter les instructions de montage MEA.

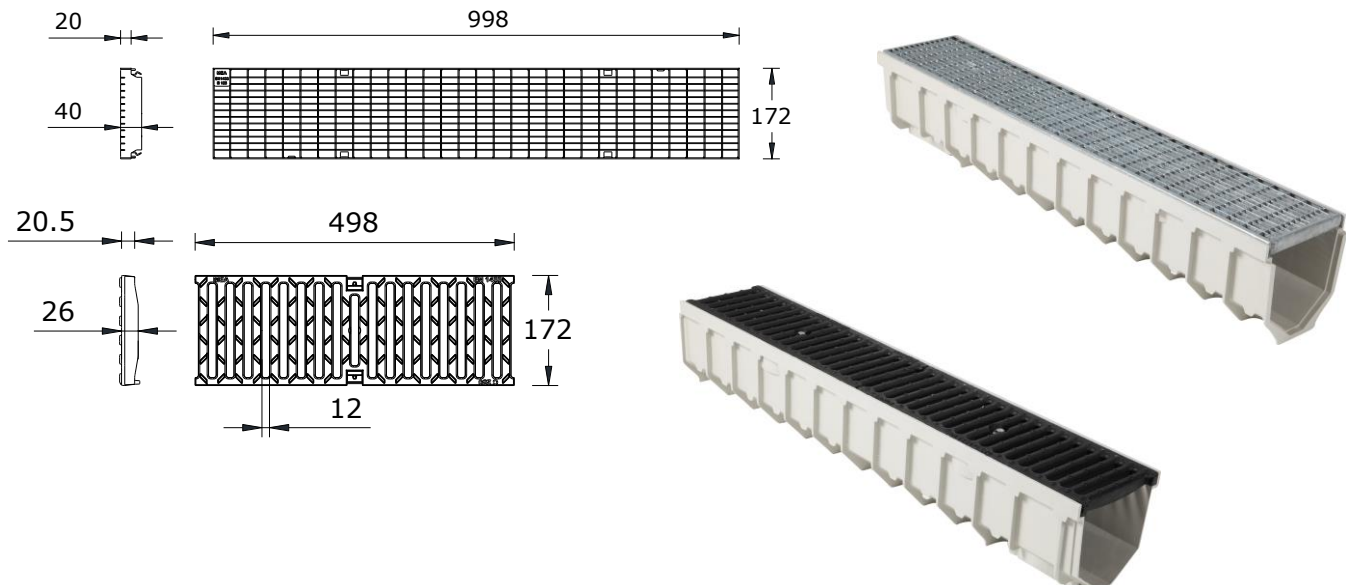


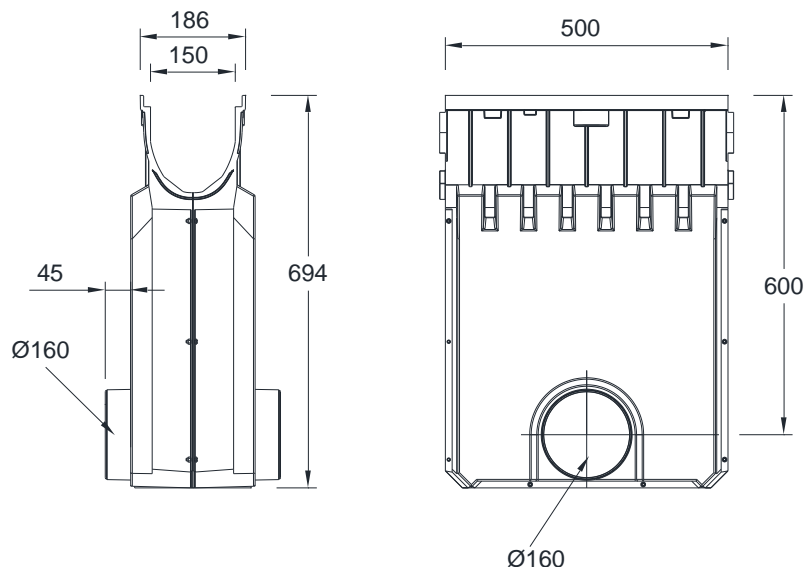
CORPS DE CANIVEAU MEAFUID 150, CLASSES DE CHARGE A 15 A C 250

Article	Référence	Longueur en mm	Hauteur en mm	kg / pièce
MEAFUID 150.0 Corps de caniveau	010145102	1000	185	4,30

CANIVEAUX COMPLETS MEAFUID 150, CLASSES DE CHARGE A15 A C250

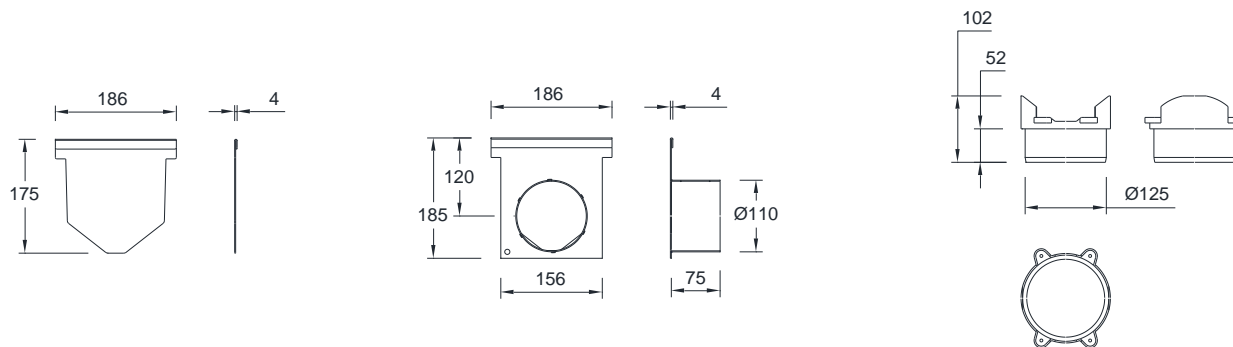
Article	Référence	Longueur en mm	Hauteur en mm	kg / pièce
MEAFUID 150 avec grille caillebotis B125 – 1M	010145132	1000	185	9,17
MEAFUID 150 avec grilles fonte B125 – 1M	010145134	1000	185	14,70





AVALOIR POUR MEAFLUID 150

Article	Référence	Longueur en mm	Hauteur en mm	kg / pièce
MEAFLUID 150.EK Avaloir	010145112	500	694	7,00



PLAQUES FRONTALES ET RACCORD D'EVACUATION POUR MEAFLUID 150

Article	Référence	Matériau	kg / pièce
MEAFLUID 150.SE Plaque frontale fermée Pour début et fin de caniveau	010145116	Acier galva	0,32
MEAFLUID 150.E Plaque frontale avec manchon Ø 110 mm	010145114	Acier galva	0,62
MEAFLUID 150 Manchon Ø 125 mm	010145113	PP	0,09

Cette édition de la fiche technique est valable à partir d'avril 2023 jusqu'à ce qu'une version révisée soit publiée et remplace toutes les publications antérieures. La version la plus récente peut être téléchargée à l'adresse suivante : www.mea-group.com/fr