

**CARACTERISTIQUES MATERIAU**

<b>CORPS DE CANIVEAU</b>	Composite armé de fibres de verre, charges minérales, Additifs (UP-GF)
<b>RESISTANCE A LA TRACTION</b>	65 N/mm <sup>2</sup> (ISO 527)
<b>RESISTANCE A LA FLEXION</b>	120 N/mm <sup>2</sup> (ISO 14125)
<b>MODULE D'ELASTICITE</b>	10.000 N/mm <sup>2</sup> (ISO 14125)
<b>DENSITE</b>	2,0 g/cm <sup>3</sup> (ISO 1172)
<b>COEFFICIENT DE DILATATION LINEAIRE</b>	1,5 - 2,0 x 10 <sup>-5</sup> 1/K
<b>RESISTANCE A LA CHALEUR</b>	100°C en exposition permanente, jusqu'à 200°C sur une courte période.
<b>RESISTANCE AU GEL</b>	-35°C
<b>RESISTANCE A L'EAU</b>	0 mm
<b>ABSORPTION DE L'EAU</b>	0,078 % (DIN EN ISO 62:2008-05 Procédure 1)
<b>STRUCTURE DU MATERIAU</b>	Exempt de capillaires

**DOMAINE D'UTILISATION**

Système de drainage linéaire spécialement conçu pour la collecte, le transport et l'évacuation des eaux pluviales de surfaces adjacentes stabilisées.

**VERSION**

/ Longueur 1000 mm

**FEUILLURES**

/ Composite armé de fibres de verre

**ACCESSOIRES**

- / Plaque frontale fermée
- / Plaque frontale avec manchon Ø110
- / Manchon d'évacuation Ø125

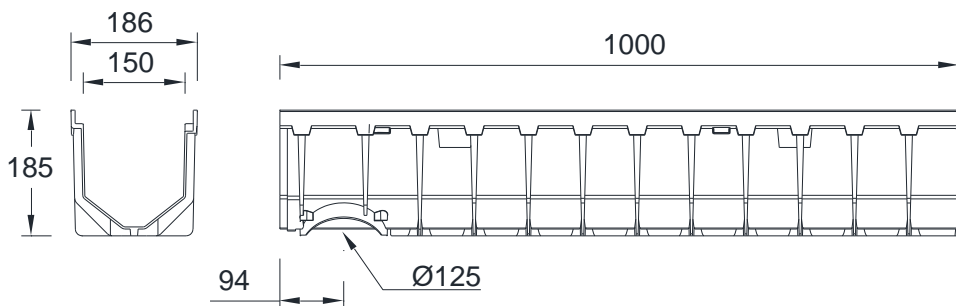
**FIXATION DES GRILLES**

/ Système de verrouillage rapide **CLIPFIX**



## MEAFLUID 150 BLACK

Système de drainage avec corps et feuillures en composite armé de fibres de verre noirs teintés dans la masse. Largeur utile 150 mm, Largeur totale 186 mm. Pour la réalisation de tronçons sans pente. Avec grilles passerelle fonte équipées du système de verrouillage rapide CLIPFIX. Classe de charge B125 selon norme EN 1433. Respecter les conseils de pose préconisés par MEA.



## MEAFLUID 150 BLACK + GRILLES PASSERELLE FONTE CLASSE DE CHARGE B125 SELON NORME EN 1433

Article	Référence 010...	Longueur en mm	Hauteur en mm	kg / pièce
MEAFLUID 150 BLACK Corps de caniveau + grilles passerelle fonte CX	145141	1000	185	12.2

### MEA FRANCE

25 avenue Jean Prouvé  
88100 Saint-Dié-des-Vosges  
T 03 29 56 84 48  
F 03 29 51 63 93

E [mea.france@mea-group.com](mailto:mea.france@mea-group.com)  
[www.mea-group.com/fr](http://www.mea-group.com/fr)