

I AVALOIRS DE CHAUSSÉE MEA

LÉGERS, STABLES ET
RÉSISTANTS



SYSTÈME DE DRAINAGE MONOBLOC

POUR L'ÉVACUATION DES EAUX PLUVIALES DE CHAUSSÉE ET DE VOIRIE

IAVALOIRS DE CHAUSSÉE MEA L'INNOVATION À LA POINTE DE LA TECHNOLOGIE

Étanchéité parfaite et drainage précis des voies de circulation

La structure monobloc de l'avaloir de chaussée MEA garantit son excellente étanchéité, tant dans le cadre de sa mise en œuvre que lors de son utilisation :

- > Livré bouchonné, il est protégé des éventuels remblais susceptibles de pénétrer dans l'avaloir lors du compactage.
- > Fabriqué en PEHD par rotomoulage, il est parfaitement résistant aux intempéries, au gel, à la chaleur, aux produits chimiques et aux sels de déneigement.

Avec un poids variant de 18 à 20 kg (selon le modèle), l'avaloir de chaussée MEA est considérablement plus léger que des produits similaires en béton. Il nécessite moins d'énergie, des coûts de transports plus faibles et une manutention plus aisée. Disponible en 2 versions, l'avaloir de chaussée MEA est également réglable en hauteur, s'adaptant ainsi à toutes les exigences de la construction.

Raccordé sur les réseaux d'eaux pluviales, l'entretien de l'avaloir de chaussée MEA en lieu public est pris en charge par les gestionnaires de réseaux.

AVANTAGES PRODUITS

- > **Version ①**
 - Ø 400 mm avec sortie Ø 200/160 mm, sans opercule de visite
- > **Version ②**
 - Ø 400 mm avec sortie Ø 315/250 mm, avec opercule de visite
- > Produit breveté
- > 100% recyclable
- > Fabriqué en France
- > 100% étanche
- > Siphon anti-odeur
- > Capacité de rétention du sable
- > Débit 175 m³/h (Ø 200/160 mm)
- > Avaloir avec opercule doté d'une double membrane facilitant le curage* de la conduite à partir de l'avaloir et le passage de caméra d'inspection
- > Accessoire : Panier de décantation

*MEA préconise un curage de l'avaloir tous les 6 mois



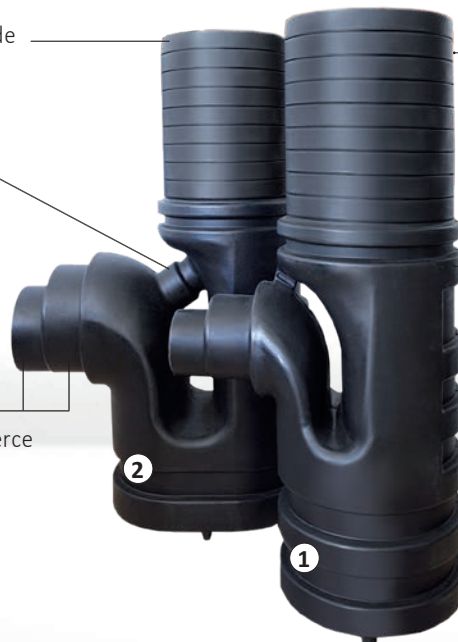
Aide pour une découpe propre de l'avaloir (guide de coupe tous les 50 mm)

Membrane de visite anti-odeur (pour avaloir avec opercule de visite)

Sorties convenant à tous les raccords disponibles dans le commerce

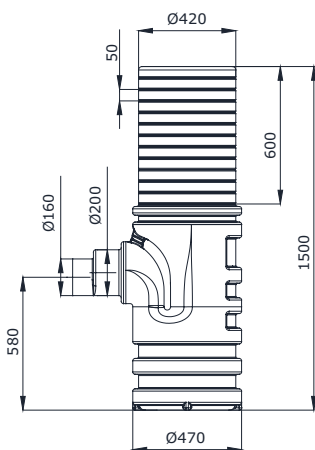
Renfort pour un compactage et une répartition des charges aisées

Aide pour une bonne assise de l'avaloir dans le béton

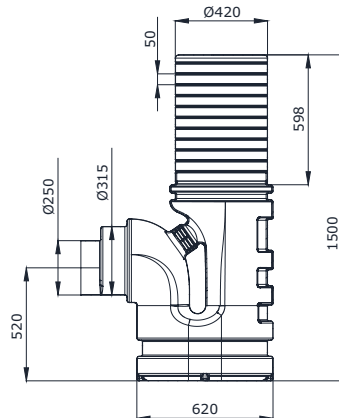


Vidéo de présentation et d'installation de l'avaloir de chaussée MEA

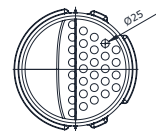
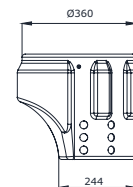
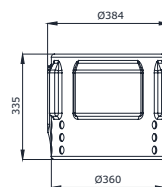
DÉTAILS TECHNIQUES



Version ①



Version ②



Panier de décantation

Panier de décantation

Afin d'assurer une plus grande filtration des sédiments qui pourraient s'infiltrer dans l'avaloir, vous pouvez y installer un panier. Fabriqué par rotomoulage, le panier est composé à 100% de matières recyclables. L'avaloir MEA est équipé en série d'ergos : si le panier vient à se boucher, l'eau pourra toujours s'évacuer autour du panier. Poids : 1.5 kg



BUILDING SUCCESS

MEA FRANCE ■ 25 Avenue Jean Prouvé ■ 88100 Saint-Dié-des-Vosges
www.mea-group.com