

MATERIAU

PLASTIQUE RECYCLÉ	Granules de copolymère de polypropylène
ABSORPTION D'EAU	< 0,1 %

DOMAINES D'APPLICATION

Composants pour le drainage linéaire des surfaces afin de collecter, transporter et évacuer les eaux pluviales de zones pavées adjacentes.

VERSIONS

- / Longueur 1000 mm
- / Noir
- / Hauteur 90 mm

FEUILLURES

- / Plastique recyclé

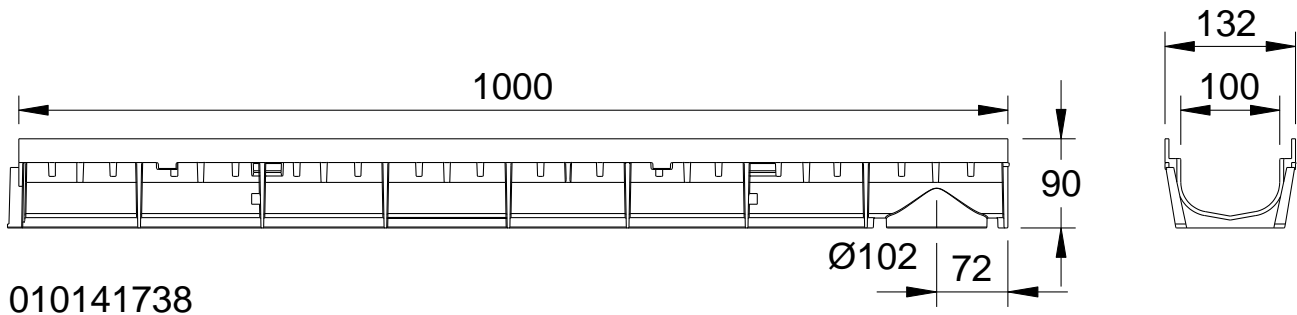
ACCESSOIRES

- / Plaque frontale fermée avec manchon désoperculable Ø 50 mm, pour début et fin de caniveau
- / Évacuation avec manchon Ø 110 mm, crépine siphonnée et siphon anti-odeur



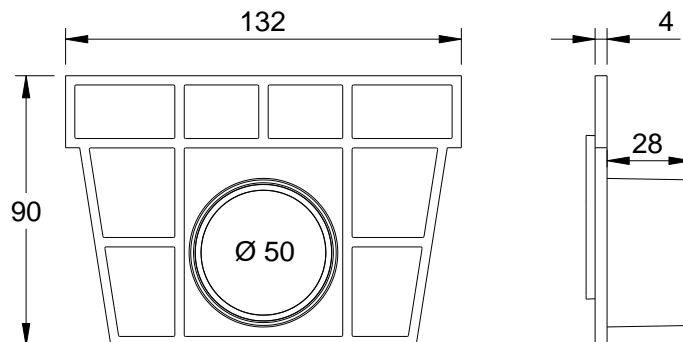
MEAPARK CORPS DE CANIVEAU**AVEC FEUILLURES EN PLASTIQUE RECYCLÉ ET JOINT D'ÉTANCHÉITÉ EN 1433**

Corps de caniveau sans pente. Largeur utile 100 mm, Largeur totale 132 mm. Adaptés aux grilles de couverture **MEA 100 CLIPFIX**, **MEA 100 TOPFIX** et **couverture à fente TSC 100**. Pour la réalisation de tronçons sans pente. Respecter les instructions de pose préconisées par MEA.

**MEAPARK Corps seul, Classes de charge A 15 à B 125 selon norme EN 1433**

Article	Art. Nr.	Long. [mm]	Haut. [mm]	kg/pce
MEAPARK Corps de caniveau ¹⁾	010141738	1000	90	0,80

1) Prémарque pour raccordement vertical Ø 110 mm

ACCESSOIRES

010141740

PLAQUES FRONTALES ET RACCORDS D'EVACUATION

Désignation	Art. Nr.	Matériaux	kg/Pce
MEAPARK.SE Plaque frontale fermée pour début et fin de caniveau Avec manchon désoperculable Ø 50 mm	010141740	PE-HD	0,03
Set d'accessoires MEAPARK comprenant 2 plaques frontales + 1 crépine + 1 manchon	010141781	Polyamide	0,51