

CARACTÉRISTIQUES DU MATÉRIAU

BETON POLYMERE	à base de résine polyester, charges minérales et additifs
RESISTANCE A LA PRESSION	≥ 90 N/mm ²
RÉSISTANCE À LA FLEXION	≥ 22 N/mm ²
MODULE D'ELASTICITE	25 000 – 35 000 N/mm ²
DENSITE	2,1 – 2,3 kg/dm ³
COEFFICIENT DE DILATATION LINEAIRE	env. 1,45 x 10 ⁻⁵ 1/K
RESISTANCE A LA CHALEUR	Exposition permanente 100 °C, jusqu'à 200 °C sur une durée max. de 5 min.
RESISTANCE AU GEL	- 50 °C
PROFONDEUR DE PENETRATION D'EAU	0 mm
ABSORPTION D'EAU	< 0,05%
STRUCTURE DU MATERIAU	Matériau exempt de capillaire

DOMAINE D'UTILISATION

Composant pour le drainage linéaire de surfaces, destiné à recueillir, à transporter et à évacuer les eaux de pluies provenant de surfaces avoisinantes stabilisées.

VERSIONS

- / Longueurs 500 et 1000 mm
- / Longueur 1000 mm avec manchon d'évacuation
- / Hauteur 465 mm

FEUILLURES

- / Fonte GG avec revêtement KTL

ACCESSOIRES

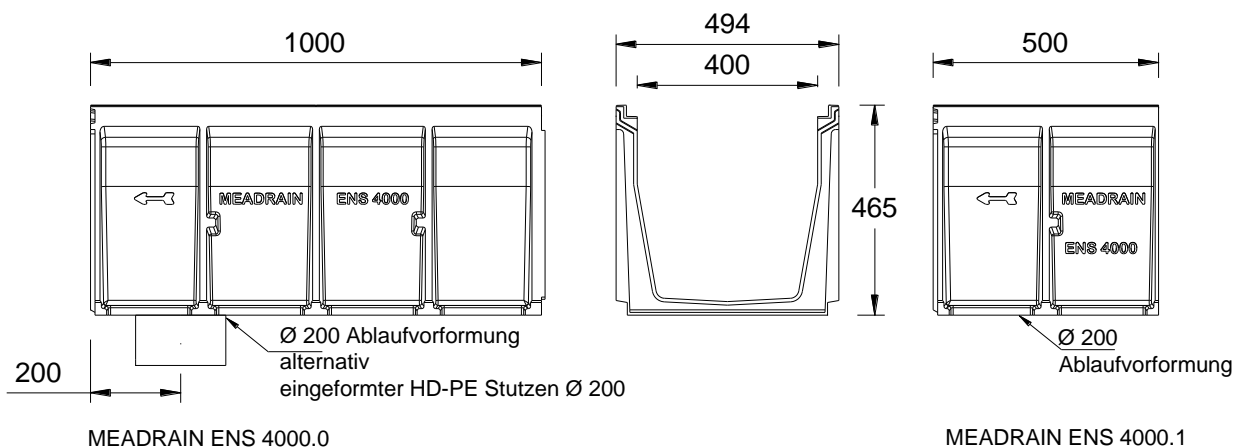
- / Partie supérieure de l'avaloir
- / Partie intermédiaire de l'avaloir
- / Partie inférieure courte de l'avaloir, avec manchon d'évacuation Ø160 mm
- / Partie inférieure courte de l'avaloir, avec manchon d'évacuation Ø200 mm
- / Partie inférieure courte de l'avaloir, avec prémarques Ø160 mm et de 200 mm, sans homologation DIBt
- / Partie inférieure profonde de l'avaloir, avec prémarque Ø160 mm et de 200 mm, sans homologation DIBt
- / Panier de décantation court pour partie supérieure de l'avaloir + partie inférieure
- / Panier de décantation long pour partie supérieure de l'avaloir + partie intermédiaire et partie inférieure
- / Plaque frontale fermée



SYSTEMES DE DRAINAGE EN BETON POLYMERE MEADRAIN ENS 4000 AVEC FEUILLURES FONTE ET JOINTS D'ETANCHEITE SELON NORME EN 1433

HOMOLOGATION GENERALE DE LA SURVEILLANCE DES CHANTIERS Z-74.4-28

Caniveaux de drainage en béton polymère. Largeur utile 400 mm, largeur totale 494 mm. Pour la réalisation de pente linéaire. Classes de charge A 15 à F 900* selon norme EN 1433. Fixation des grilles par boulons (4 boulons/grille). Classe de charge selon application. Respectez les conseils de pose MEA.



CORPS DE CANIVEAUX MEADRAIN ENS 4000 SANS PENTE, CLASSES DE CHARGE A 15 A F 900*

Description	Référence 010...	Longueur en mm	Hauteur en mm	kg par pièce
MEADRAIN ENS 4000.0 ¹⁾	152001	1000	465	71,20
MEADRAIN ENS 4000.0/A ²⁾	152002	1000	465	68,00
MEADRAIN ENS 4000.1 ¹⁾	152003	500	465	35,00

* Classes D 400 et supérieures non adaptées au drainage transversal des routes et autoroutes

¹⁾ Possibilité de raccordement vertical Ø200 mm (prémarque) ou d'un avaloir

²⁾ Caniveau avec manchon d'évacuation étanche, Ø200 mm, en PE-HD, avec joint d'étanchéité NBR-O

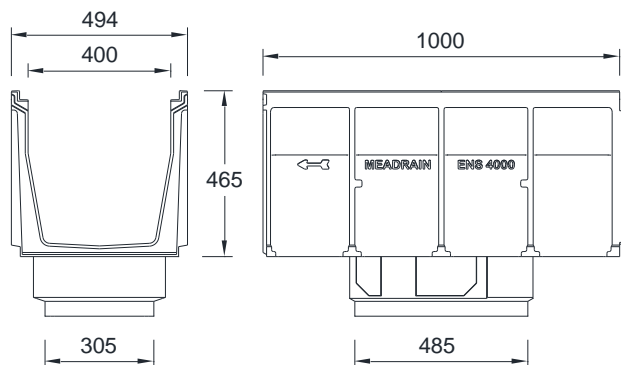
MEADRAIN ENS 4000

A 15, B 125, C 250, D 400*, E 600*, F 900*

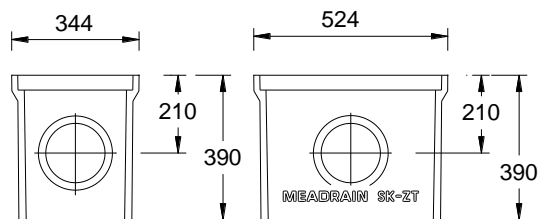
Largeur utile 400



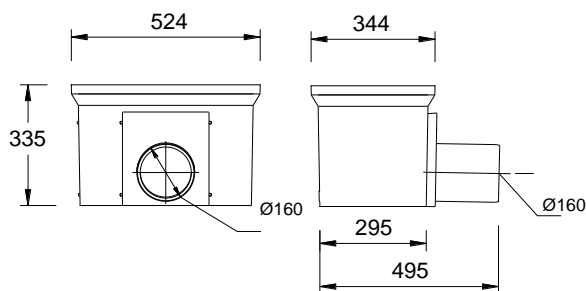
BUILDING SUCCESS



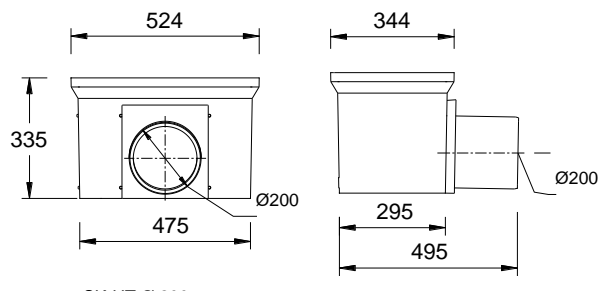
MEADRAIN ENS 4000 SK-OT



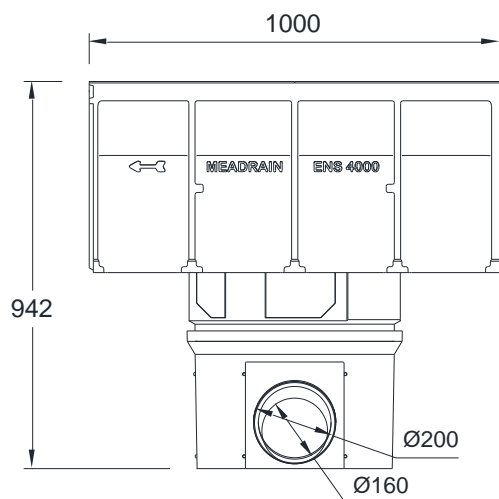
SK-ZT



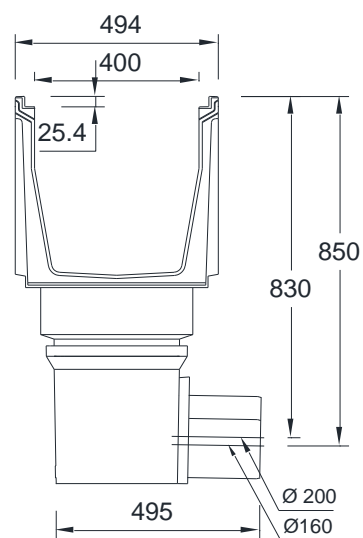
SK-UT Ø 160

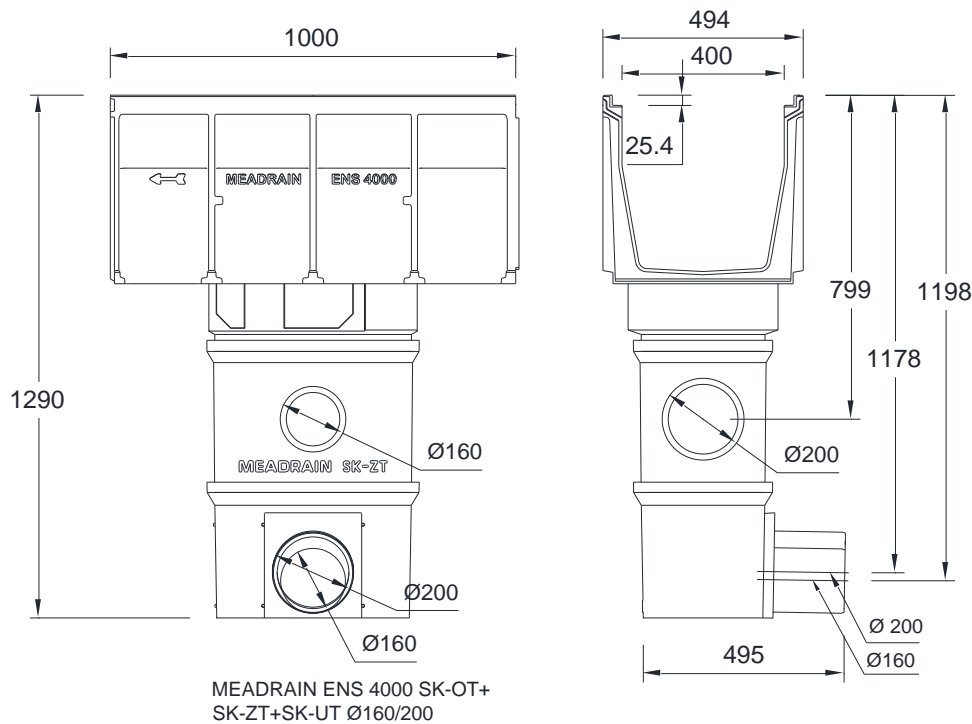


SK-UT Ø 200



MEADRAIN ENS 4000 SK-OT+
SK-UT Ø160/200

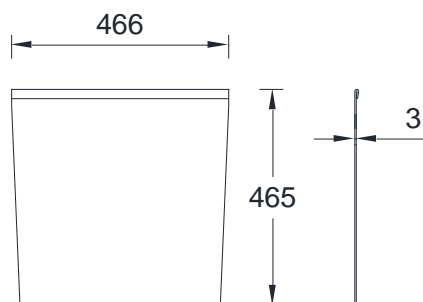




AVALOIR EN BETON POLYMERE AVEC CADRE INTEGRE EN FONTE

Description	Référence 010...	Longueur en mm	Hauteur en mm	kg par pièce
Partie supérieure de l'avaloir MEADRAIN ENS 4000.SK-OT	152009	1000	632	79,00
Partie intermédiaire de l'avaloir MEADRAIN SK-ZT pour un rehausse de la hauteur	154709	524	390	22,00
Partie inférieure courte de l'avaloir MEADRAIN SK-UT-court avec manchon d'évacuation Ø160 mm	154726	524	350	25,60
Partie inférieure courte de l'avaloir MEADRAIN SK-UT-court avec manchon d'évacuation Ø200 mm	154728	524	350	25,70
Panier de décantation MEADRAIN court pour partie supérieure de l'avaloir sans partie intermédiaire	154713	-	-	4,50
Panier de décantation MEADRAIN long pour partie supérieure de l'avaloir avec partie intermédiaire	154715	-	-	6,00
Partie inférieure courte de l'avaloir MEADRAIN SK-UT-court – variante sans homologation DIBt avec prémarques pour raccordement Ø160 / 200 mm	154711	524	350	24,00
Partie inférieure profonde de l'avaloir MEADRAIN SK-UT-profond – variante sans homologation DIBt avec prémarques pour raccordement Ø160 / 200 mm	154719	524	500	33,60

* Classes D 400 et supérieures non adaptées au drainage transversal des routes et autoroutes



MEADRAIN ENS 4000 SE

PLAQUES FRONTALES ET ACCESSOIRES POUR MEADRAIN ENS 4000

Description	Référence 010...	Matériau	kg par pièce
Plaque frontale MEADRAIN ENS 4000.SE pour le début du caniveau et pour la fin du caniveau	152005	Acier galvanisé	3,30