

CARACTERISTIQUES TECHNIQUES DU MATERIAU

CORPS DE CANIVEAU	Résine polymère, charges minérales, additifs
RESISTANCE A LA TRACTION	≥ 90 N/mm ²
RESISTANCE A LA FLEXION	≥ 22 N/mm ²
MODULE D'ELASTICITE	25.000 – 35.000 N/mm ²
DENSITE	2,1 – 2,3 kg/dm ³
COEFFICIENT DE DILATATION LINEAIRE	Ca. 1,45 x 10 ⁻⁵ 1/K
RESISTANCE A LA CHALEUR	100°C en exposition permanente, jusqu'à 200°C sur une courte durée (5min)
RESISTANCE AU GEL	- 50°C
PENETRATION DE L'EAU	0 mm
ABSORPTION DE L'EAU	< 0,05%
STRUCTURE DU MATERIAU	Exempt de capillaires

DOMAINE D'UTILISATION

Système de drainage destiné à collecter, transporter et évacuer les eaux de pluie accumulées en zones urbaines. Les caniveaux MEADRAIN EN sont spécialement conçus pour supporter des charges lourdes et répondre aux exigences les plus pointues.

VERSIONS

- / Longueurs 500 ou 1000 mm
- / Largeur 100 mm avec manchon d'évacuation
- / Hauteurs 150, 175, 200, 225, 250 ou 305 mm
- / Caniveau à pente jusqu'à 20M, Hauteurs 150 – 250 mm

FEUILLURE

- / FONTE – revêtement KTL

ACCESSOIRES

- / Avaloir avec sortie verticale intégrée Ø 110 mm
- / Avaloir avec sortie verticale intégrée Ø 160 mm
- / Plaques frontales fermées pour hauteurs 150 et 305 mm
- / Plaques frontales avec manchon Ø 110 mm, pour hauteurs 150, 175, 200, 225 et 250 mm
- / Plaques frontales pour changement de direction, hauteurs 150 à 250 mm
- / Plaques frontales pour changement de direction hauteurs 225 à 250 mm
- / Pièce de connexion pour raccordement des caniveaux hauteurs 250 et 305mm.



MEADRAIN EN 1000 EN BETON POLYMERE AVEC FEUILLURE INTEGREE EN FONTE CONFORME NORME EN 1433

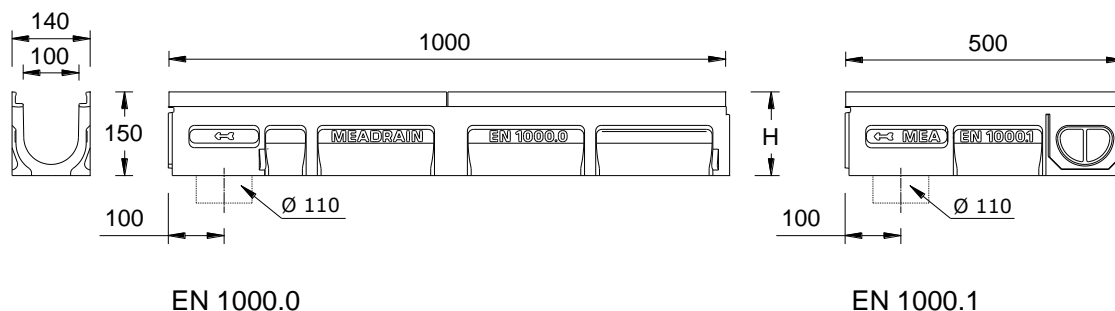
AGREMENT GENERAL DE CONSTRUCTION Z-74.4-28

Caniveau en béton polymère. Largeur utile 100 mm, largeur totale 140 mm.

Pour la réalisation de tronçons avec ou sans pente. Classes de charge A 15 à F 900* selon norme EN 1433.

Conçu pour grilles de couverture MEADRAIN 1000 équipées du système de fixation rapide **CLIPFIX** (sans boulons) ou **PROFIX** (avec possibilité de boulons complémentaires).

Respecter les instructions de pose MEA.



CORPS DE CANIVEAU EN BETON POLYMERE, SANS PENTE, CLASSES DE CHARGE A15 À F900*

Article	Référence 010...	Longueur en mm	Hauteur en mm	kg / pièce
MEADRAIN EN 1000.0 ¹⁾	157201	1000	150	16,40
MEADRAIN EN 1000.0/A ²⁾	157203	1000	150	16,80
MEADRAIN EN 1000.1 ^{1) 3)}	157205	500	150	8,40
MEADRAIN EN 1005.0 ¹⁾	157219	1000	175	17,80
MEADRAIN EN 1005.0/A ²⁾	157221	1000	175	19,10
MEADRAIN EN 1005.1 ^{1) 3)}	157223	500	175	9,60
MEADRAIN EN 1010.0 ¹⁾	157237	1000	200	19,60
MEADRAIN EN 1010.0/A ³⁾	157239	1000	200	19,20
MEADRAIN EN 1010.1 ^{1) 3)}	157241	500	200	10,40
MEADRAIN EN 1015.0 ¹⁾	157255	1000	225	22,20
MEADRAIN EN 1015.0/A ²⁾	157257	1000	225	23,10
MEADRAIN EN 1015.1 ^{1) 3)}	157259	500	225	11,40
MEADRAIN EN 1020.0 ¹⁾	157273	1000	250	24,10
MEADRAIN EN 1020.0/A ²⁾	157275	1000	250	24,10
MEADRAIN EN 1020.1 ^{1) 3)}	157277	500	250	12,20
MEADRAIN EN 1030.0 ¹⁾	157279	1000	305	27,70

* Classe de charge D400 non prévue pour le drainage transversal des routes et autoroutes

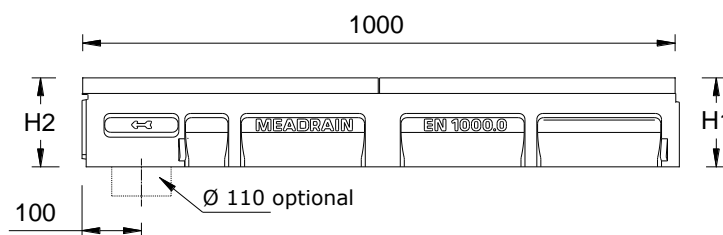
- 1) Connexion possible avec manchon d'évacuation Ø110mm ou avaloir
- 2) Avec manchon préformé Ø110mm en PE-HD avec joint NBR-O
- 3) Possibilité de connexion en angle ou raccordement à une évacuation verticale

**MEADRAIN EN 1000 EN BETON POLYMERE AVEC FEUILLURE INTEGREE EN FONTE
CONFORME NORME EN 1433**
AGREMENT GENERAL DE CONSTRUCTION Z-74.4-28

Caniveau en béton polymère. Largeur utile 100 mm, largeur totale 140mm.

Pour la réalisation de tronçons avec pente linéaire. Classes de charge A 15 à F 900* selon norme EN 1433. Conçu pour grilles de couverture MEADRAIN 1000 équipées du système de fixation rapide **CLIPFIX** (sans boulons) ou **PROFIX** (avec possibilité de boulons complémentaires).

Respecter les instructions de pose MEA



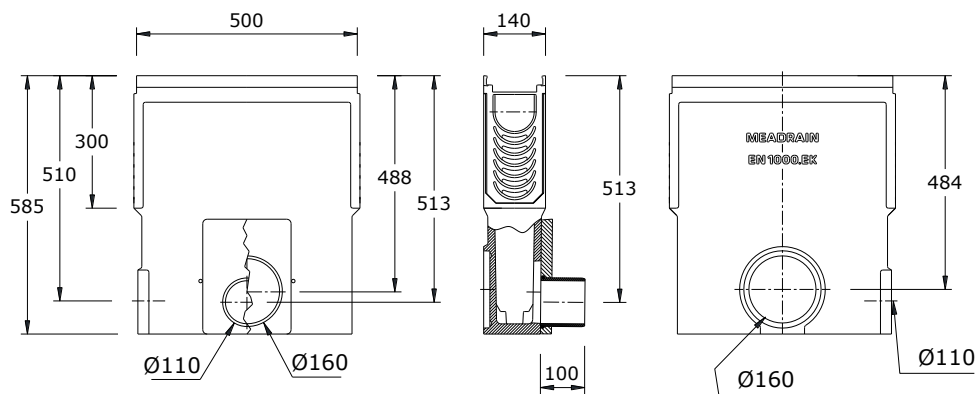
EN 1000

CORPS DE CANIVEAU MEADRAIN EN1000 AVEC PENTE INTEGREE 0,5 %, CLASSES DE CHARGE A 15 À F 900*

Article	Référence 010...	Longueur en mm	Hauteur H1-H2 en mm	kg / pièce
MEADRAIN EN 1001	157207	1000	150-155	16,60
MEADRAIN EN 1002	157209	1000	155-160	17,10
MEADRAIN EN 1003	157211	1000	160-165	17,00
MEADRAIN EN 1004	157213	1000	165-170	17,70
MEADRAIN EN 1005 ¹⁾	157215	1000	170-175	17,80
MEADRAIN EN 1005/A ²⁾	157217	1000	170-175	18,10
MEADRAIN EN 1006	157225	1000	175-180	18,20
MEADRAIN EN 1007	157227	1000	180-185	18,30
MEADRAIN EN 1008	157229	1000	185-190	19,20
MEADRAIN EN 1009	157231	1000	190-195	19,10
MEADRAIN EN 1010 ¹⁾	157233	1000	195-200	19,50
MEADRAIN EN 1010/A ²⁾	157235	1000	195-200	21,10
MEADRAIN EN 1011	157243	1000	200-205	19,60
MEADRAIN EN 1012	157245	1000	205-210	19,70
MEADRAIN EN 1013	157247	1000	210-215	20,50
MEADRAIN EN 1014	157249	1000	215-220	20,90
MEADRAIN EN 1015 ¹⁾	157251	1000	220-225	21,20
MEADRAIN EN 1015/A ²⁾	157253	1000	220-225	23,10
MEADRAIN EN 1016	157261	1000	225-230	21,30
MEADRAIN EN 1017	157263	1000	230-235	22,10
MEADRAIN EN 1018	157265	1000	235-240	22,60
MEADRAIN EN 1019	157267	1000	240-245	22,70
MEADRAIN EN 1020 ¹⁾	157269	1000	245-250	23,00
MEADRAIN EN 1020/A ²⁾	157271	1000	245-250	25,10

* Classe de charge D400 non prévue pour le drainage transversal des routes et autoroutes

- 1) Connexion possible avec manchon d'évacuation Ø110mm ou avaloir
- 2) Avec manchon préformé Ø110mm en PE-HD avec joint NBR-O
- 3) Possibilité de connexion en angle ou raccordement à une évacuation verticale



MEADRAIN EN 1000.EK

AVALOIR EN BETON POLYMERE AVEC FEUILLURE FONTE INTEGREE

Article	Référence 010...	Longueur en mm	Hauteur en mm	kg / pièce
MEADRAIN EN 1000.EK Avaloir avec sortie verticale intégrée Ø110mm	157301	500	585	33,20
MEADRAIN EN 1000.Avaloir avec sortie verticale intégrée Ø160mm	157303	500	585	33,20

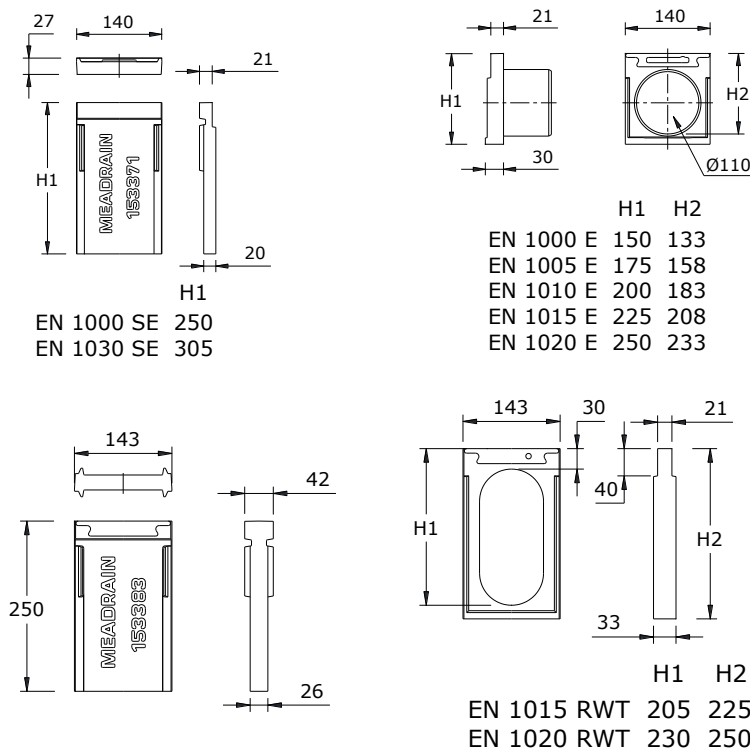
MEADRAIN EN 1000

A 15, B 125, C 250, D 400*, E 600*, F 900*

Largeur 100



BUILDING SUCCESS



EN 1000 RWH

PLAQUES FRONTALES ET ACCESSOIRES POUR MEADRAIN 1000

Article	Référence 010...	Matériau	kg / pièce
MEADRAIN EN 1000.SE Plaque frontale pour début et fin de caniveau MEADRAIN EN 1000 – EN 1020	153371	Polymer- beton	1,30
MEADRAIN EN 1030.SE Plaque frontale pour début et fin de caniveau MEADRAIN EN 1030	153389	Polymer- beton	1,50
MEADRAIN EN 1000.E Plaque frontale avec manchon Ø 110 mm et joint torique pour fin de caniveau MEADRAIN EN 1000	153373	Polymer- beton	1,10
MEADRAIN EN 1005.E Plaque frontale avec manchon Ø 110 mm et joint torique pour fin de caniveau MEADRAIN EN 1005	153375	Polymer- beton	1,30
MEADRAIN EN 1010.E Plaque frontale avec manchon Ø 110 mm et joint torique pour fin de caniveau MEADRAIN EN 1010	153377	Polymer- beton	1,20
MEADRAIN EN 1015.E Plaque frontale avec manchon Ø 110 mm et joint torique pour fin de caniveau MEADRAIN EN 1015	153379	Polymer- beton	1,80
MEADRAIN EN 1020.E Plaque frontale avec manchon Ø 110 mm et joint torique pour fin de caniveau MEADRAIN EN 1020	153381	Polymer- beton	2,00
MEADRAIN EN 1000.RWH Pièce de connexion entre deux tronçons (point haut) MEADRAIN EN 1000 – EN 1020	153383	Polymer- beton	1,30
MEADRAIN EN 1015.Pièce de connexion entre deux tronçons (point bas) MEADRAIN EN 1015	153385	Polymer- beton	1,10
MEADRAIN EN 1020.RWT Pièce de connexion entre deux tronçons (point bas) MEADRAIN EN 1020	153387	Polymer- beton	1,10
MEADRAIN EN 1000.UE Pièce de jonction des éléments MEADRAIN EN 1020 et EN 1030	153391	Polymer- beton	0,30

MEGA FRANCE
 25 Avenue Jean Prouvé
 88100 Saint-Dié-des-Vosges
 Tel.: 0329568448
 Fax: 0329516393
 E-Mail: mea.france@mea-group.com
www.mea-group.com/fr