

**CARACTÉRISTIQUES DU MATÉRIAU**

<b>BETON POLYMERE</b>	à base de résine de polyester, enrichi de produits minéraux et d'additifs
<b>RESISTANCE A LA PRESSION</b>	≥ 90 N/mm <sup>2</sup>
<b>RÉSISTANCE À LA FLEXION</b>	≥ 22 N/mm <sup>2</sup>
<b>MODULE D'ELASTICITE</b>	25 000 – 35 000 N/mm <sup>2</sup>
<b>DENSITE</b>	2,1 – 2,3 kg/dm <sup>3</sup>
<b>COEFFICIENT DE DILATATION LINEAIRE</b>	env. 1,45 x 10 <sup>-5</sup> 1/K
<b>RESISTANCE A LA CHALEUR</b>	En exposition permanente 100 °C. Jusqu'à 200 °C sur une durée max. de 5 min.
<b>RESISTANCE AU GEL</b>	- 50 °C
<b>ABSORPTION D'EAU</b>	< 0,05%

**DOMAINE D'UTILISATION**

Système conçu pour le drainage linéaire de surfaces, destiné à recueillir, à transporter et à évacuer les eaux de pluies provenant de surfaces avoisinantes stabilisées.

**VERSIONS**

- / Longueur 1000 mm
- / Hauteur 280 mm

**ACCESSOIRES**

- / Avaloir avec sortie Ø 160 / 200 mm
- / Plaque frontale fermée, hauteur variable pour hauteurs 280 mm – 380 mm
- / Plaque frontale avec manchon Ø 160 mm, pour hauteurs fixes 280 mm

**FEUILLURES**

- / Acier galvanisé
- / Épaisseur 4 mm

**FIXATION DES GRILLES**

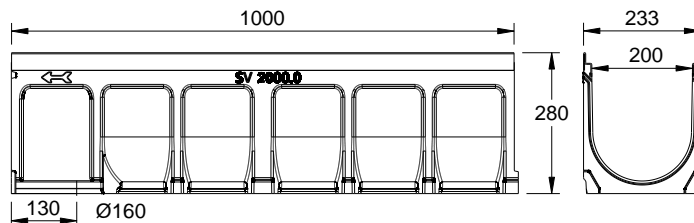
- / Système de verrouillage rapide **CLIPFIX**



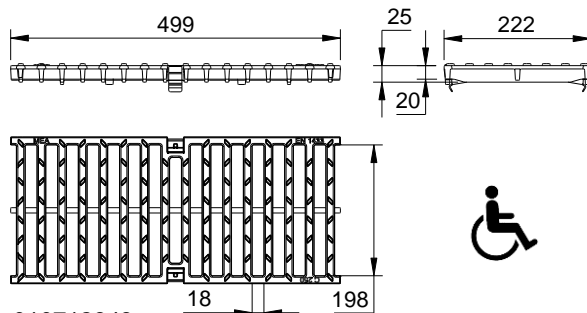
## MEADRAIN SV 2000

### CORPS DE CANIVEAUX AVEC FEUILLURES EN ACIER GALVANISE ET JOINTS D'ETANCHEITE SELON NORME EN143

Largeur utile 200 mm, Largeur totale 233 mm. Adaptés aux grilles de couvertures **MEA 200 CLIPFIX** et aux couvertures à fente **TSH 200**. Classes de charge A15 à E600. Respecter les instructions de pose MEA.



010713400



010712848

## MEADRAIN SV 2000 + GRILLES PASSERELLE FONTE D400 CX

Désignation	Référence	Long. en mm	Hauteur en mm	Kg/pce
MEADRAIN SV 2000.0 + GR.PASS.FONTE D400 CX <sup>5)</sup>	010713409	1000	280	46.60

5) Raccordement possible pour évacuation verticale Ø 160 mm, plaque frontale ou avaloir

MEA France  
 25 Avenue Jean Prouvé  
 88100 Saint-Dié-des-Vosges  
 T 03 29 56 84 48  
 F 03 29 51 63 93  
[www.mea-group.com/fr](http://www.mea-group.com/fr)