

CARACTÉRISTIQUES DU MATÉRIAU

BETON POLYMERE	à base de résine de polyester, enrichi de produits minéraux et d'additifs
RESISTANCE A LA PRESSION	≥ 90 N/mm ²
RÉSISTANCE À LA FLEXION	≥ 22 N/mm ²
MODULE D'ELASTICITE	25 000 – 35 000 N/mm ²
DENSITE	2,1 – 2,3 kg/dm ³
COEFFICIENT DE DILATATION LINEAIRE	env. 1,45 x 10 ⁻⁵ 1/K
RESISTANCE A LA CHALEUR	En exposition permanente 100 °C. Jusqu'à 200 °C sur une durée max. de 5 min.
RESISTANCE AU GEL	- 50 °C
ABSORPTION D'EAU	< 0,05%

DOMAINE D'UTILISATION

Système conçu pour le drainage linéaire de surfaces, destiné à recueillir, à transporter et à évacuer les eaux de pluies provenant de surfaces avoisinantes stabilisées.

VERSIONS

- / Longueur 1000 mm
- / Hauteur 280 mm

ACCESSOIRES

- / Avaloir avec sortie Ø 160 / 200 mm
- / Plaque frontale fermée, hauteur variable pour hauteurs 280 mm – 380 mm
- / Plaque frontale avec manchon Ø 160 mm, pour hauteurs fixes 280 mm

FEUILLURES

- / Acier galvanisé
- / Épaisseur 4 mm

FIXATION DES GRILLES

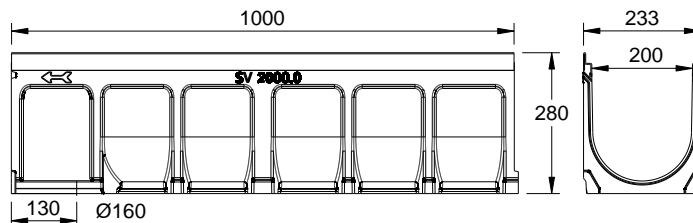
- / Système de verrouillage rapide **CLIPFIX**



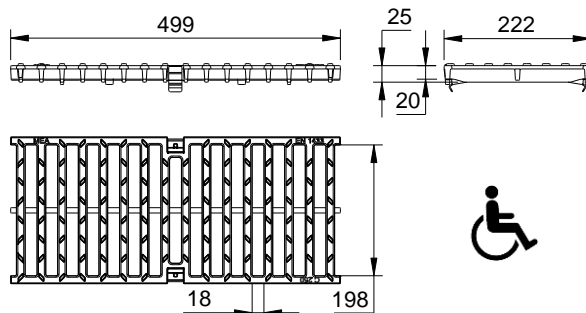
MEADRAIN SV 2000

CORPS DE CANIVEAUX AVEC FEUILLURES EN ACIER GALVANISE ET JOINTS D'ETANCHEITE SELON NORME EN143

Largeur utile 200 mm, Largeur totale 233 mm. Adaptés aux grilles de couvertures **MEA 200 CLIPFIX** et aux couvertures à fente **TSH 200**. Classes de charge A15 à E600. Respecter les instructions de pose MEA.



010713400



010712846

MEADRAIN SV 2000 + GRILLES PASSERELLE FONTE C250 CX

Désignation	Référence	Long. en mm	Hauteur en mm	Kg/pce
MEADRAIN SV 2000.0 + GR.PASS.FONTE C250 CX ⁵⁾	010713403	1000	280	44.64

5) Raccordement possible pour évacuation verticale Ø 160 mm, plaque frontale ou avaloir

MEA France
 25 Avenue Jean Prouvé
 88100 Saint-Dié-des-Vosges
 T 03 29 56 84 48
 F 03 29 51 63 93
www.mea-group.com/fr