

CARACTÉRISTIQUES DU MATÉRIAU

BETON POLYMERÉ	à base de résine de polyester, enrichi de produits minéraux et d'additifs
RÉSISTANCE A LA PRESSION	≥ 90 N/mm ²
RÉSISTANCE À LA FLEXION	≥ 22 N/mm ²
MODULE D'ELASTICITE	25 000 – 35 000 N/mm ²
DENSITE	2,1 – 2,3 kg/dm ³
COEFFICIENT DE DILATATION LINEAIRE	env. 1,45 x 10 ⁻⁵ 1/K
RÉSISTANCE A LA CHALEUR	En exposition permanente 100 °C. Jusqu'à 200 °C sur une durée max. de 5 min.
RÉSISTANCE AU GEL	- 50 °C
ABSORPTION D'EAU	< 0,05%

DOMAINE D'UTILISATION

Système conçu pour le drainage linéaire de surfaces, destiné à recueillir, à transporter et à évacuer les eaux de pluies provenant de surfaces avoisinantes stabilisées.

VERSIONS

- / Longueur 500 mm ou 1000 mm
- / Longueur 1000 mm / A avec manchon d'évacuation
- / Hauteur fixe 280 mm, 330 mm, et 380 mm
- / Caniveaux plats hauteur 100 mm

ACCESSOIRES

- / Avaloir avec sortie Ø 160 / 200 mm
- / Plaque frontale fermée pour caniveau plat
- / Plaque frontale fermée, hauteur variable pour hauteurs 280 mm – 380 mm
- / Plaque frontale avec manchon Ø 160 mm, pour hauteurs fixes 280 mm, 330 mm, 380 mm

FEUILLURES

- / Fonte
- / Épaisseur 4 mm

FIXATION DES GRILLES

- / Système de verrouillage rapide **CLIPFIX**



MEADRAIN SG / SGF 2000

A15, B125, C250, D400**, E600**

Largeur 200



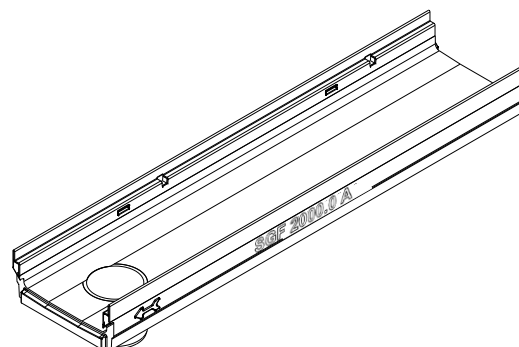
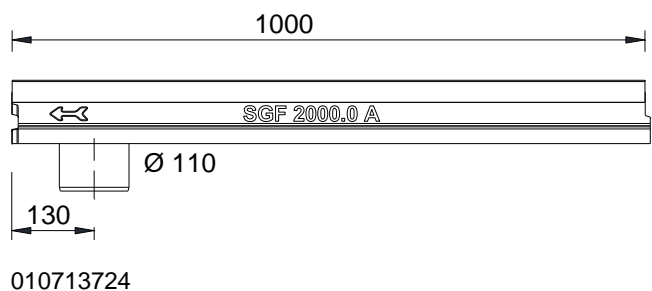
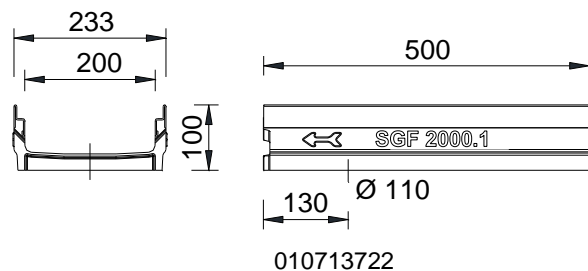
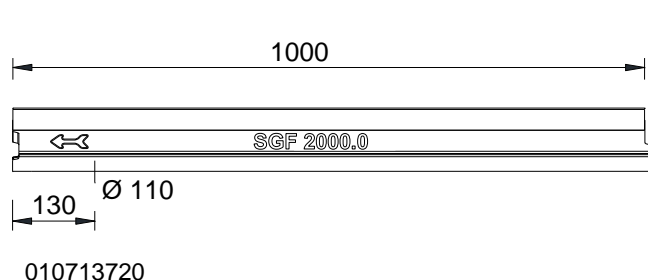
BUILDING SUCCESS

MEADRAIN SGF 2000

CORPS DE CANIVEAUX AVEC FEUILLURES EN FONTE ET JOINTS D'ETANCHEITE

SELON NORME EN1433

Largeur utile 200 mm, Largeur totale 233 mm. Adaptés aux grilles de couvertures **MEA 200 CLIPFIX** et aux couvertures à fente **TSH 200**. Classes de charge A15 à E600. Respecter les instructions de pose MEA.



MEADRAIN SGF 2000 CORPS DE CANIVEAUX SANS PENTE, CLASSES DE CHARGE JUSQU'À E600**

SELON NORME EN 1433

Désignation	Référence	Long. en mm	Haut. en mm	Kg/pce
MEADRAIN SGF 2000.0/100 Corps de caniveau ¹⁾	010713720	1000	100	18,8
MEADRAIN SGF 2000.0 A/100 Corps de caniveau avec manchon Ø 110 mm ⁸⁾	010713724	1000	100	18,8
MEADRAIN SGF 2000.1/100 Corps de caniveau ¹⁾	010713722	500	100	10

1) Raccordement possible pour évacuation verticale Ø 110 mm

8) Manchon intégré pour évacuation verticale i Ø 110 mm

MEADRAIN SG / SGF 2000

A15, B125, C250, D400**, E600**

Largeur 200



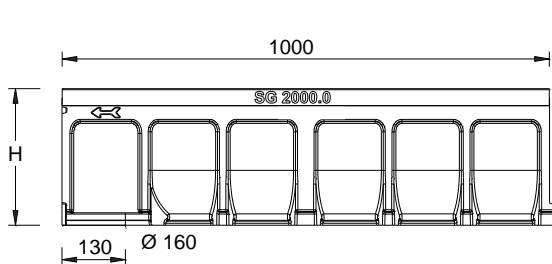
BUILDING SUCCESS

MEADRAIN SG 2000

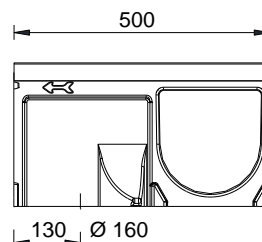
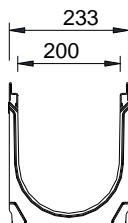
CORPS DE CANIVEAUX AVEC FEUILLURES EN FONTE ET JOINTS D'ETANCHEITE

SELON NORME EN1433

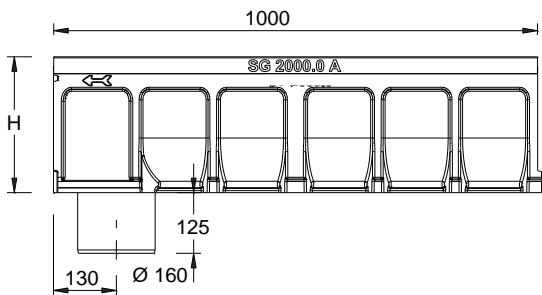
Largeur utile 200 mm, Largeur totale 233 mm. Adaptés aux grilles de couvertures **MEA 200 CLIPFIX** et aux couvertures à fente **TSH 200**. Classes de charge A15 à E600. Respecter les instructions de pose MEA.



01013726



010713730



010713728

MEADRAIN SG 2000 CORPS DE CANIVEAUX SANS PENTE, CLASSES DE CHARGE E 600**

SELON NORME EN 1433

Désignation	Référence	Long. en mm	Haut. en mm	Kg/pce
MEADRAIN SG 2000.0 Corps de caniveau ⁵⁾	010713726	1000	280	32,1
MEADRAIN SG 2000.0/A Corps de caniveau avec manchon Ø 160 mm ⁹⁾	010713728	1000	280	32,6
MEADRAIN SG 2000.1 Corps de caniveau ^{5) 14)}	010713730	500	280	16,3
MEADRAIN SG 2010.0 Corps de caniveau ⁵⁾	010713732	1000	330	35,7
MEADRAIN SG 2010.0/A Corps de caniveau avec manchon Ø 160 mm ⁹⁾	010713734	1000	330	36,2
MEADRAIN SG 2010.1 Corps de caniveau ^{5) 14)}	010713736	500	330	16,5
MEADRAIN SG 2020.0 Corps de caniveau ⁵⁾	010713738	1000	380	39,5
MEADRAIN SG 2020.0/A Corps de caniveau avec manchon Ø 160 mm ⁹⁾	010713740	1000	380	40,0
MEADRAIN SG 2020.1 Corps de caniveau ^{5) 14)}	010713742	500	380	16,9

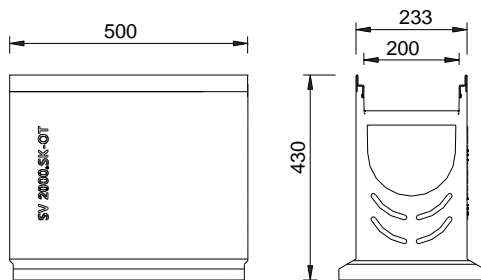
5) Raccordement possible pour évacuation verticale Ø 160 mm, plaque frontale ou avaloir

9) Manchon intégré pour évacuation verticale i Ø 110 mm

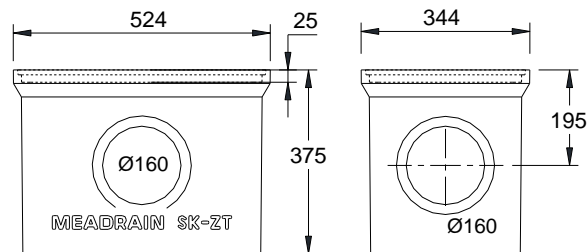
14) Raccordement possible en angle, en T ou en croix

** A partir de D400 : non prévus pour le drainage transversal des routes et autoroutes

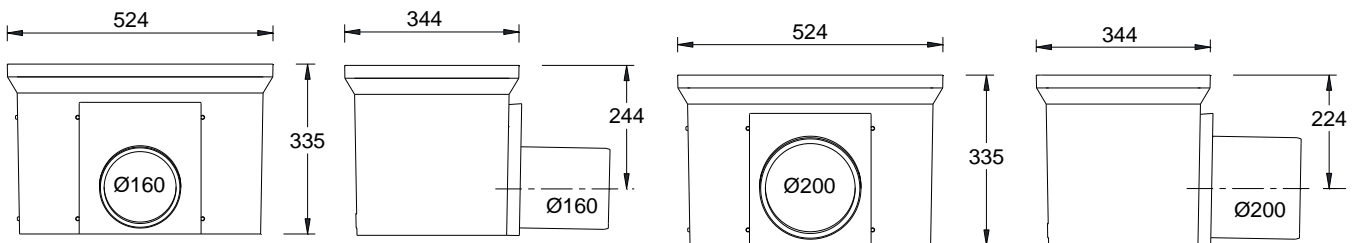
MEADRAIN SG 2000 ET SGF 2000 AVALOIR



010713744



010154709



010154726

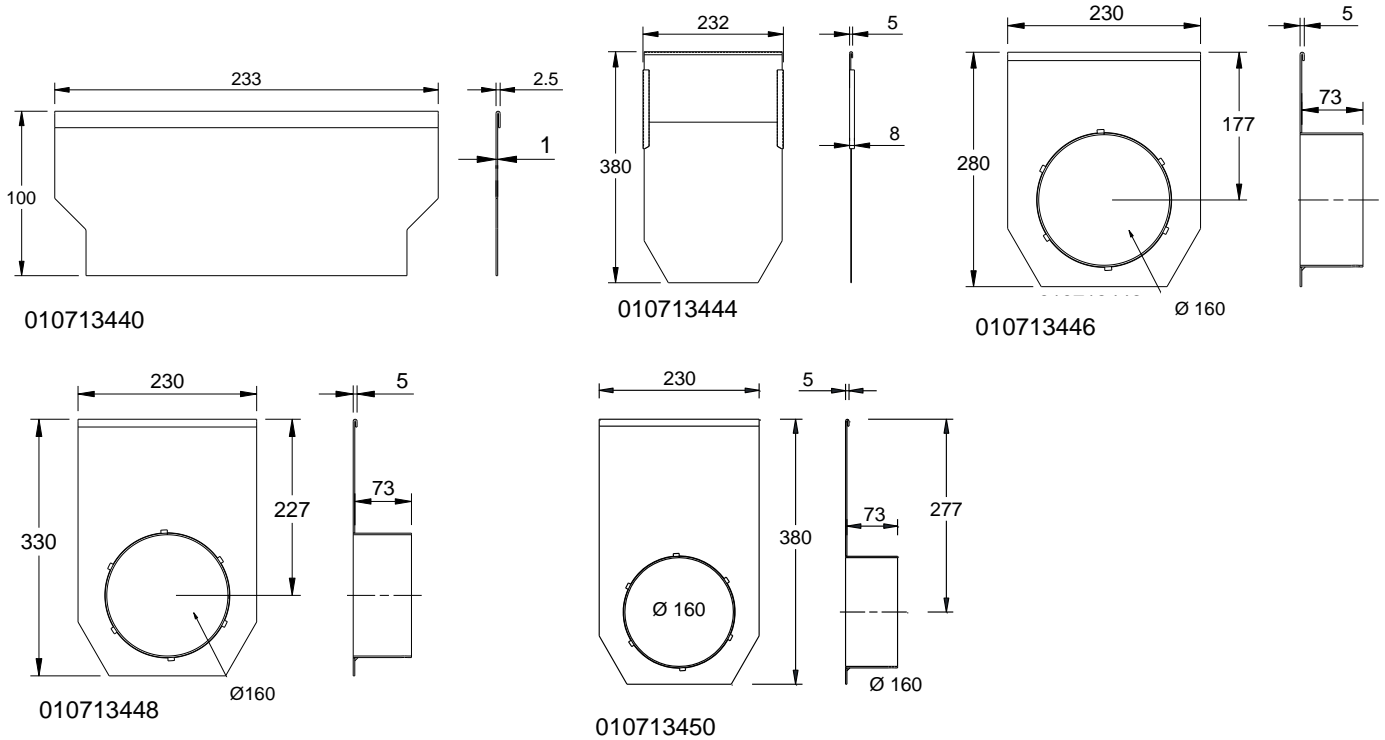
010154728

MEADRAIN SG 2000 AVALOIR**

Désignation	Référence	Long. en mm	Haut. en mm	Kg/pce
MEADRAIN SG 2000.SK-OT Avaloir partie supérieure, ouverture sur 2 côtés, hauteur 280 mm	010713744	500	430	23,9
MEA SK-ZT Avaloir partie intermédiaire en béton polymère pour rehausse de la hauteur totale	010154709	524	375	22,0
MEA SK-UT-KURZ Avaloir partie inférieure avec ouverture Ø 160 mm	010154726	524	335	24,0
MEA SK-UT-KURZ Avaloir partie inférieure avec ouverture Ø 200 mm	010154728	524	335	27,0
MEADRAIN 2000 Panier de décantation pour avaloir	010154717	500	430	3,5

** A partir de D400 : non prévus pour le drainage transversal des routes et autoroutes

MEADRAIN SG 2000 ET SGF 2000 ACCESSOIRES



MEADRAIN SV/SG 2000 / SVF/SGF 2000 PLAQUES FRONTALES ET ACCESSOIRES DE RACCORDEMENT

Désignation	Référence	Matériau	Kg/pce
MEADRAIN SVF/SGF 2000 .SE Plaque frontale pour début et fin de caniveau	010713440	Acier galva.	0,2
MEADRAIN SV/SG 2000-20 .SE Plaque frontale pour début et fin de caniveau – hauteur variable	010713444	Acier galva.	0.8
MEADRAIN SV/SG 2000 .E Plaque frontale avec manchon Ø 160 mm – hauteur fixe	010713446	Acier galva.	1.3
MEADRAIN SV/SG 2010 .E Plaque frontale avec manchon Ø 160 mm – hauteur fixe	010713448	Acier galva.	1.5
MEADRAIN SV/SG 2020 .E Plaque frontale avec manchon Ø 160 mm – hauteur fixe	010713450	Acier galva.	1.6

MEA France
 25 Avenue Jean Prouvé
 88100 Saint-Dié-des-Vosges
 T 03 29 56 84 48
 F 03 29 51 63 93
www.mea-group.com/fr

** A partir de D400 : non prévus pour le drainage transversal des routes et autoroutes