

CARACTÉRISTIQUES DU MATÉRIAU

BETON POLYMERÉ	à base de résine de polyester, enrichi de produits minéraux et d'additifs
RÉSISTANCE A LA PRESSION	≥ 90 N/mm ²
RÉSISTANCE À LA FLEXION	≥ 22 N/mm ²
MODULE D'ELASTICITE	25 000 – 35 000 N/mm ²
DENSITE	2,1 – 2,3 kg/dm ³
COEFFICIENT DE DILATATION LINEAIRE	env. 1,45 x 10 ⁻⁵ 1/K
RÉSISTANCE A LA CHALEUR	En exposition permanente 100 °C. Jusqu'à 200 °C sur une durée max. de 5 min.
RÉSISTANCE AU GEL	- 50 °C
ABSORPTION D'EAU	< 0,05%

DOMAINE D'UTILISATION

Système conçu pour le drainage linéaire de surfaces, destiné à recueillir, à transporter et à évacuer les eaux de pluies provenant de surfaces avoisinantes stabilisées.

VERSIONS

- / Longueur 500 mm ou 1000 mm
- / Longueur 1000 mm / A avec manchon d'évacuation
- / Hauteur fixe 280 mm, 330 mm, et 380 mm
- / Caniveaux plats hauteur 100 mm

ACCESSOIRES

- / Avaloir avec sortie Ø 160 / 200 mm
- / Plaque frontale fermée pour caniveau plat
- / Plaque frontale fermée, hauteur variable pour hauteurs 280 mm – 380 mm
- / Plaque frontale avec manchon Ø 160 mm, pour hauteurs fixes 280 mm, 330 mm, 380 mm

FEUILLURES

- / Inox
- / Épaisseur 4 mm

FIXATION DES GRILLES

- / Système de verrouillage rapide **CLIPFIX**



SE 2000



SEF 2000

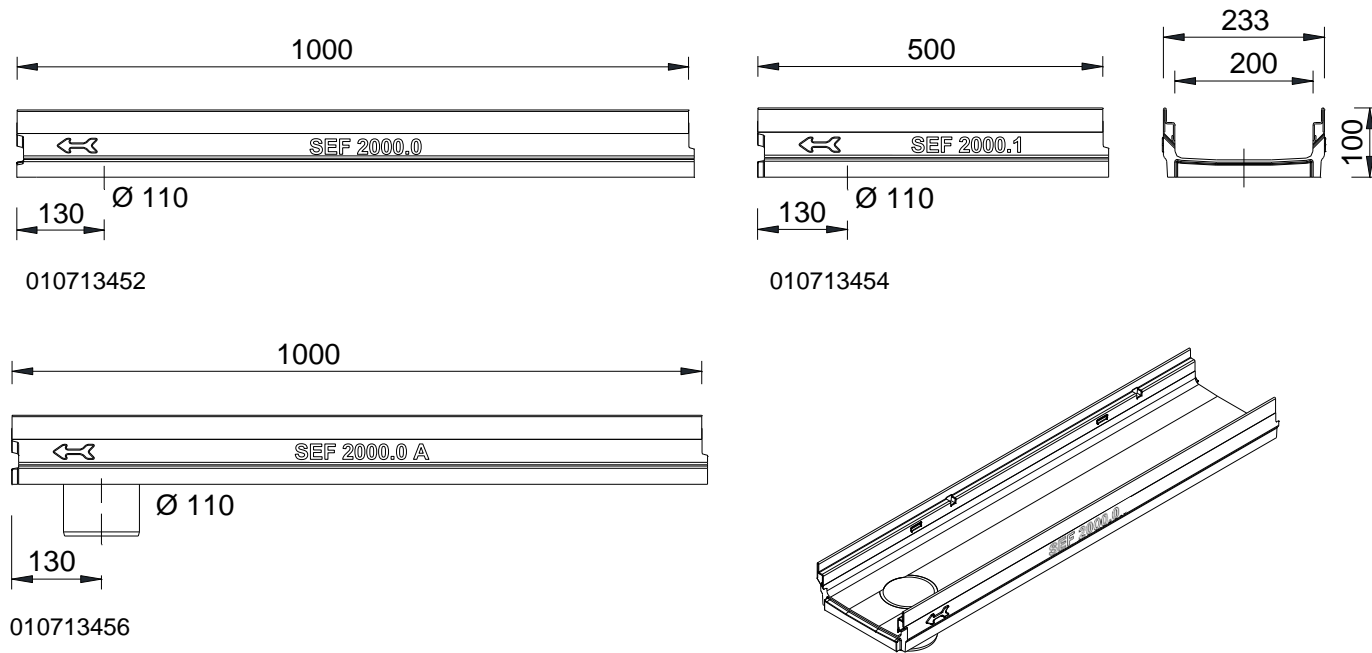
** A partir de D400 : non prévus pour le drainage transversal des routes et autoroutes

MEADRAIN SEF 2000

CORPS DE CANIVEAUX AVEC FEUILLURES EN INOX ET JOINTS D'ETANCHEITE

SELON NORME EN1433

Largeur utile 200 mm, Largeur totale 233 mm. Adaptés aux grilles de couvertures **MEA 200 CLIPFIX** et aux couvertures à fente **TSH 200**. Classes de charge A15 à E600. Respecter les instructions de pose MEA.



MEADRAIN SEF 2000 CORPS DE CANIVEAUX SANS PENTE, CLASSES DE CHARGE JUSQU'A E 600**

SELON NORME EN 1433

Désignation	Référence	Long. en mm	Haut. en mm	Kg/pce
MEADRAIN SEF 2000.0/100 Corps de caniveau ¹⁾	010713452	1000	100	18.8
MEADRAIN SEF 2000.0 A/100 Corps de caniveau avec manchon Ø 110 mm ⁸⁾	010713456	1000	100	18.8
MEADRAIN SEF 2000.1/100 Corps de caniveau ¹⁾	010713454	500	100	10

1) Raccordement possible pour évacuation verticale Ø 110 mm

8) Manchon intégré pour évacuation verticale i Ø 110 mm

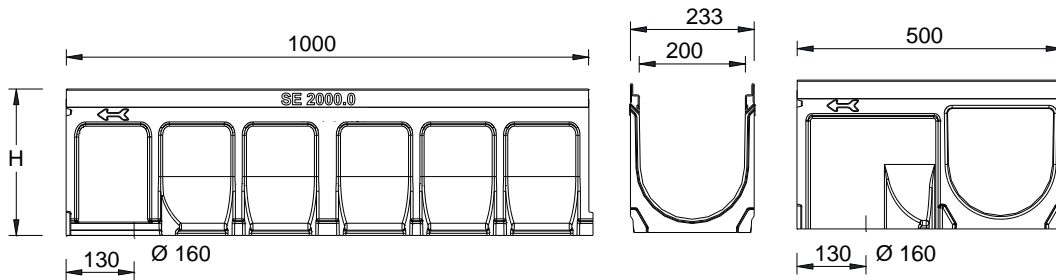
** A partir de D400 : non prévus pour le drainage transversal des routes et autoroutes

MEADRAIN SE 2000

CORPS DE CANIVEAUX AVEC FEUILLURES EN INOX ET JOINTS D'ETANCHEITE

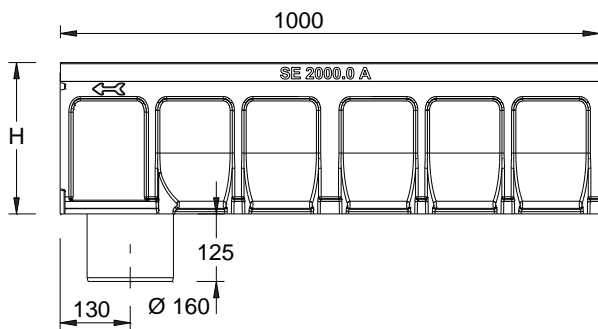
SELON NORME EN1433

Largeur utile 200 mm, Largeur totale 233 mm. Adaptés aux grilles de couvertures **MEA 200 CLIPFIX** et aux couvertures à fente **TSH 200**. Classes de charge A15 à E600. Respecter les instructions de pose MEA.



010713460

010713464



010713468

MEADRAIN SE 2000 CORPS DE CANIVEAUX SANS PENTE, CLASSES DE CHARGE JUSQU' A E 600** SELON NORME EN 1433

Désignation	Référence	Long. en mm	Haut. en mm	Kg/pce
MEADRAIN SE 2000.0 Corps de caniveau ⁵⁾	010713460	1000	280	32.1
MEADRAIN SE 2000.0/A Corps de caniveau avec manchon Ø 160 mm ⁹⁾	010713462	1000	280	32.6
MEADRAIN SE 2000.1 Corps de caniveau ^{5) 14)}	010713464	500	280	16.3
MEADRAIN SE 2010.0 Corps de caniveau ⁵⁾	010713466	1000	330	35.7
MEADRAIN SE 2010.0/A Corps de caniveau avec manchon Ø 160 mm ⁹⁾	010713468	1000	330	36.2
MEADRAIN SE 2010.1 Corps de caniveau ^{5) 14)}	010713467	500	330	16.5
MEADRAIN SE 2020.0 Corps de caniveau ⁵⁾	010713470	1000	380	39.5
MEADRAIN SE 2020.0/A Corps de caniveau avec manchon Ø 160 mm ⁹⁾	010713472	1000	380	40
MEADRAIN SE 2020.1 Corps de caniveau ^{5) 14)}	010713471	500	380	16.9

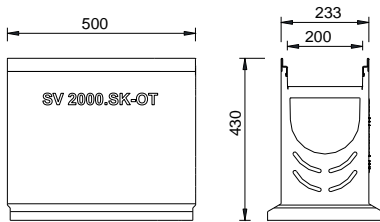
5) Raccordement possible pour évacuation verticale Ø 160 mm, plaque frontale ou avaloir

9) Manchon intégré pour évacuation verticale i Ø 110 mm

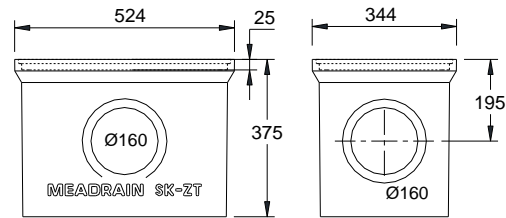
14) Raccordement possible en angle, en T ou en croix

** A partir de D400 : non prévus pour le drainage transversal des routes et autoroutes

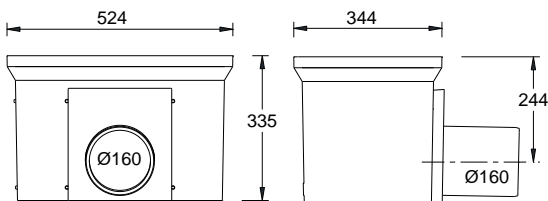
MEADRAIN SE ET SEF 2000 ACCESSOIRES



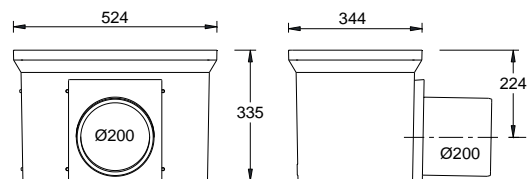
010713474



010154709



010154726



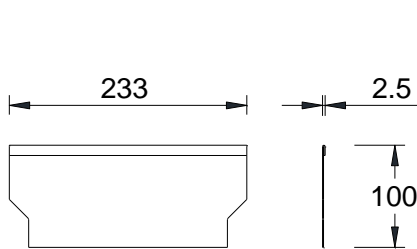
010154728

MEADRAIN SE 2000 AVALOIR**

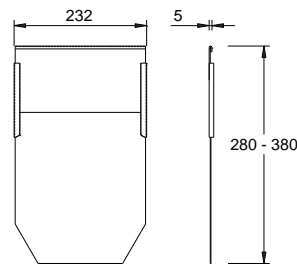
Désignation	Référence	Long. en mm	Haut. en mm	Kg/pce
MEADRAIN SE 2000.SK-OT Avaloir partie supérieure, ouverture sur 2 côtés, hauteur 280 mm	010713474	500	430	23.9
MEA SK-ZT Avaloir partie intermédiaire en béton polymère pour rehausse de la hauteur totale	010154709	524	375	22
MEA SK-UT-KURZ Avaloir partie inférieure avec ouverture Ø 160 mm	010154726	524	335	24
MEA SK-UT-KURZ Avaloir partie inférieure avec ouverture Ø 200 mm	010154728	524	335	27
MEADRAIN 2000 Panier de décantation pour avaloir	010154717	-	-	3.5

** A partir de D400 : non prévus pour le drainage transversal des routes et autoroutes

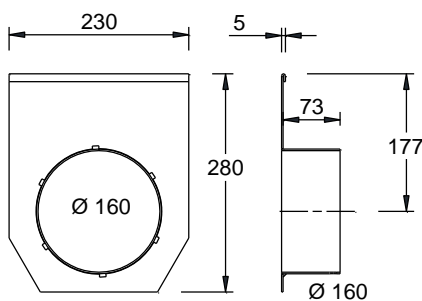
MEADRAIN SE ET SEF 2000 ACCESSOIRES



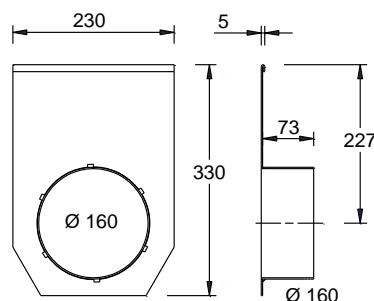
010713458



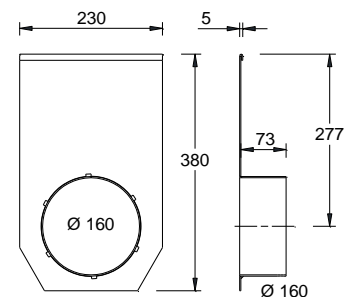
010713476



010713478



010713480



010713482

MEADRAIN SE 2000 / SEF 2000 PLAQUES FRONTALES ET ACCESSOIRES DE RACCORDEMENT

Désignation	Référence	Matériau	Kg/pce
MEADRAIN SEF 2000 .SE Plaque frontale pour début et fin de caniveau	010713458	Inox	0,02
MEADRAIN SE 2000-20 .SE Plaque frontale pour début et fin de caniveau – hauteur variable	010713476	Inox	0.8
MEADRAIN SE 2000 .E Plaque frontale avec manchon Ø 160 mm – hauteur fixe	010713478	Inox	1.3
MEADRAIN SE 2010 .E Plaque frontale avec manchon Ø 160 mm – hauteur fixe	010713480	Inox	1.5
MEADRAIN SE 2020 .E Plaque frontale avec manchon Ø 160 mm – hauteur fixe	010713482	Inox	1.6

MEA France
 25 Avenue Jean Prouvé
 88100 Saint-Dié-des-Vosges
 T 03 29 56 84 48
 F 03 29 51 63 93
www.mea-group.com/fr

** A partir de D400 : non prévus pour le drainage transversal des routes et autoroutes