

CARACTÉRISTIQUES DU MATÉRIAU

MATERIAU COMPOSITE EN FIBRE DE VERRE	Composite armé de fibres de verre, charges minérales, additifs (UP-GF), teneur en fibres de verre 70 %
RESISTANCE A LA TRACTION	240 N/mm ² (EN13706/3)
RÉSISTANCE À LA FLEXION	240 N/mm ² (EN13706/3)
MODULE D'ELASTICITE	23.000 N/mm ² (EN13706/3)
DENSITE	1,8 g/cm ³ (EN13706/3)
COEFFICIENT DE DILATATION LINEAIRE	1-1,6 x 10 ⁻⁵ 1/K (EN13706/3)
RESISTANCE A LA CHALEUR	100 °C en exposition permanente, jusqu'à 240 °C sur une période de 110 min.
RESISTANT AU GEL	-35 °C
PROFONDEUR DE PENETRATION D'EAU	0 mm
ABSORPTION D'EAU	<0,1% (ISO R178)
STRUCTURE DU MATERIAU	Exempt de capillaire
COULEUR***	Gris (similaire à RAL 7042, gris signalisation) ou noir (similaire à RAL 7021, gris noir)

PUISSANCE HYDRAULIQUE

Capacité d'écoulement (par section libre du caniveau) : 0,33 l/s

Volume d'absorption d'eau : 1,87 l/m

DOMAINE D'UTILISATION

Conçu pour le drainage linéaire de surfaces, en particulier de parkings couverts, dans le but de protéger les zones de circulation en béton de l'humidité, celles-ci pouvant contenir du sel ou des produits chimiques altérant l'édifice.

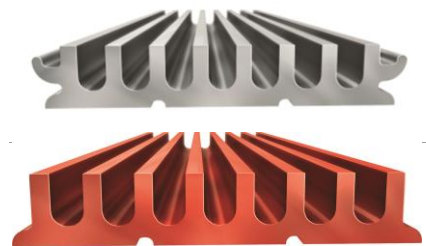
Caniveau selon DIN EN 1433 / 19580, Classe de charge C 250.

Montage selon DIN 18532 - étanchéité des zones de circulation en béton.

CORPS MONOBLOC

AS sans brides d'étanchéité - pour installation sur béton coulé

- / OS avec brides d'étanchéité - pour installation avec revêtement final de protection des sols
- / Longueur 3000 mm
- / Largeur de construction 180 mm
- / Hauteur de construction 30 mm

**ACCESSOIRES**

- / Raccord de jonction entre les caniveaux pour définition de la largeur du joint vif
- / Pièce d'écoulement en inox V4A, avec raccord vertical Ø110 mm
- / Pièce d'angle en inox V4A, avec ou sans raccord vertical Ø110 mm. Raccordement possible sur 3 côtés
- / Pièce de croisement en inox V4A, avec ou sans raccord d'écoulement vertical Ø110mm, Raccordement possible sur 4 côtés
- / Plaques frontales
- / Siphon anti-odeur adapté aux pièces d'écoulement V4A
- / Brides de serrage étanches et brides à coller pour installation avec double couche d'étanchéité
- / Siphon anti-odeur adapté aux brides de serrage étanches et aux brides à coller
- / Fire-Kit, adapté aux brides de serrage étanches et aux brides à coller
- / Rehausse réglables en hauteur
- / Couvertures provisoires de chantier
- / Aide au montage de joints
- / Puisard avec pompe et cadre de relevage

MEARIN PG EVO-OS 150 / -AS 150

A 15, B 125, C 250, D 400*, E 600*, F 900*

Largeur totale 180 mm

SYSTEME DE DRAINAGE POUR PARKINGS COUVERTS, FABRIQUE EN COMPOSITE ARME DE FIBRES DE VERRE PROFILÉ PEIGNE

CIRCULABLE VEHICULES ET PIETONS - RECOUVREMENT SUPPLEMENTAIRE NON REQUIS.

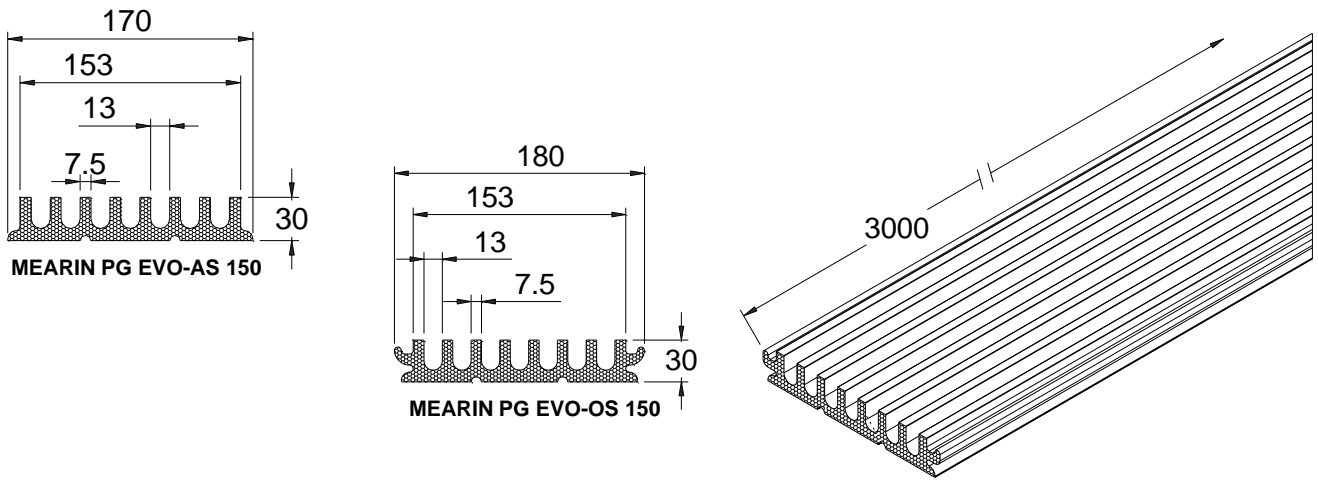
JOINTS D'ETANCHEITE SELON NORME EN 1433,

Système de drainage en composite armé de fibres de verre, largeur totale 170 (AS) ou 180 (OS) mm.

Hauteur 30 mm - Réduction des raccords de jonctions grâce à une longueur de 3000 mm.

Disponible en 2 couleurs standard (gris et noir)**. Autres couleurs sur demande (à partir de 1000m)

Classes de charge A 15 à C250 selon norme EN 1433. Respectez les conseils de pose MEA.



CANIVEAU MEARIN PG EVO-OS 150, GRIS OU NOIR CLASSES DE CHARGE A 15 à C 250 selon DIN EN 1433

Désignation	Référence 010...	Longueur en mm	Hauteur en mm	kg par pièce
Caniveau MEARIN PG EVO-OS 150 GRIS, avec bride d'étanchéité	141800	3000	30	17,10
Caniveau MEARIN PG EVO 150-OS NOIR, avec bride d'étanchéité	141814	3000	30	17,10

CANIVEAU MEARIN PG EVO-AS 150, GRIS OU NOIR CLASSES DE CHARGE A 15 à C 250 selon DIN EN 1433

Désignation	Référence 010...	Longueur en mm	Hauteur en mm	kg par pièce
Caniveau MEARIN PG EVO 150-AS GRIS, sans bride d'étanchéité	141850	3000	30	16,90
Caniveau MEARIN PG EVO 150-AS NOIR, sans bride d'étanchéité	141814	3000	30	16,90

** Éclaircissement de la teinte possible du fait de l'utilisation des produits

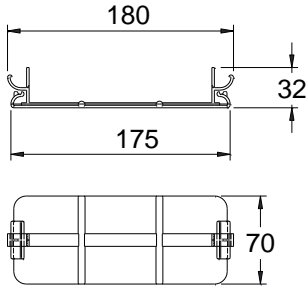
MEARIN PG EVO-OS 150 / -AS 150

A 15, B 125, C 250, D 400*, E 600*, F 900*

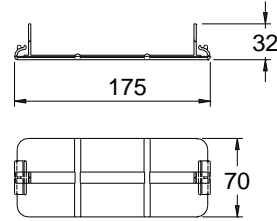
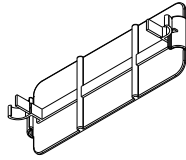
Largeur totale 180 mm



BUILDING SUCCESS



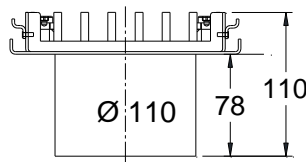
RACCORD MEARIN PG EVO-OS.V



RACCORD MEARIN PG EVO-AS.V

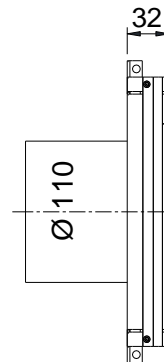
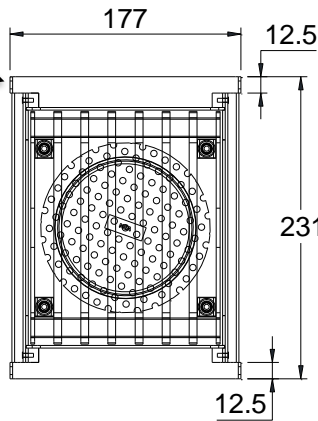
RACCORDS DE JONCTION MEARIN PG EVO 150.V POUR PARKINGS COUVERTS

Désignation	Référence 010...	Matériau	kg par pièce
Raccord MEARIN PG EVO-OS 150.V pour jonction des caniveaux PG EVO entre eux et définition de la largeur du joint vif (couleur grise)	141802	PC-GF	0,04
Raccord MEARIN PG EVO-AS 150.V pour jonction des caniveaux PG EVO entre eux et définition de la largeur du joint vif (couleur grise)	141856	PC-GF	0,04



Caniveau dépassant de 12.5mm dans la sortie

ÉCOULEMENT MEARIN PG EVO.EK

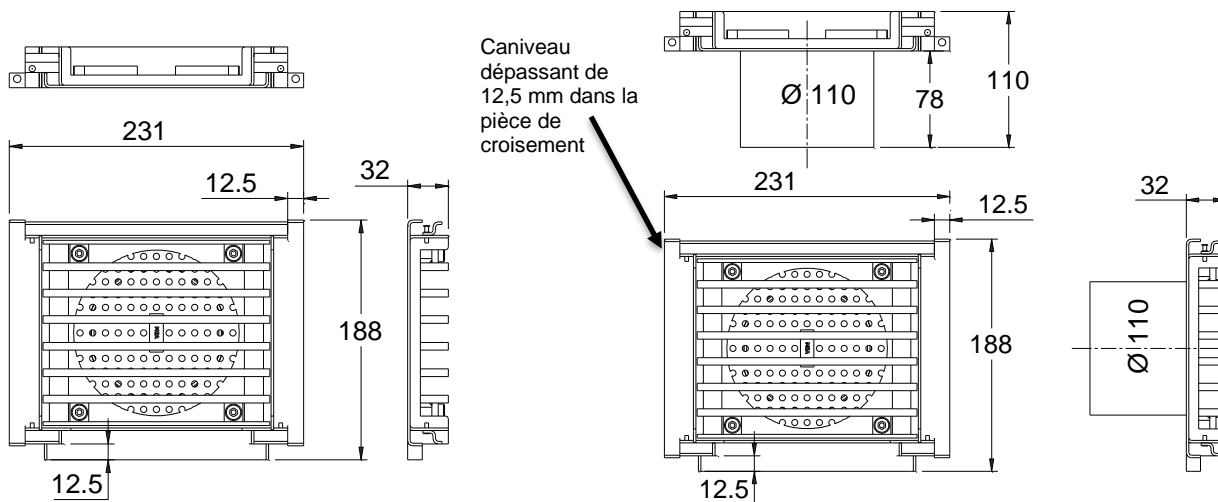


PIÈCE D'ÉCOULEMENT MEARIN PG EVO 150, Ø 110 MM, EN INOX V4A LARGEUR TOTALE 184 mm

Désignation	Référence 010...	Longueur en mm	Hauteur en mm	kg par pièce
Écoulement MEARIN PG EVO 150.EK en inox V4A Ø 110 mm	141838	231	32/112	3,70

Remarque : Lors du montage des caniveaux avec notre structure élevée, chaque écoulement exige une structure élevée supplémentaire.

ACCESSOIRES MEARIN PG EVO POUR PARKINGS COUVERTS



PIECE DE CROISEMENT MEARIN PG EVO.K V2A/V4A

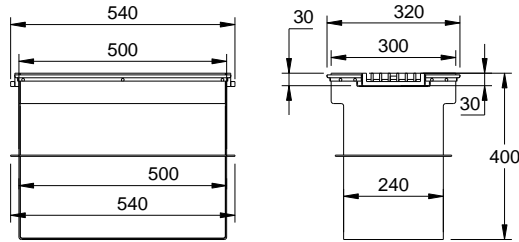
PIECE DE CROISEMENT MEARIN PG EVO.K V2A/V4A AVEC RACCORD D'ECOULEMENT Ø110MM

**PIECES D'ANGLE ET DE CROISEMENT MEARIN PG EVO 150.K EN INOX V4A
LARGEURS TOTALES 185 OU 193 MM – AVEC OU SANS ECOULEMENT VERTICAL**

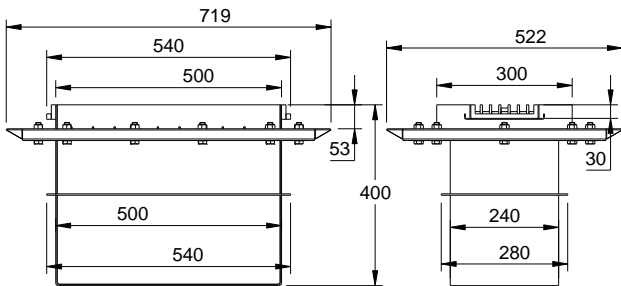
Désignation	Référence 010...	Longueur en mm	Hauteur en mm	kg par pièce
Pièce d'angle MEARIN PG EVO 150.K V4A Avec grille à barres longitudinales incluse + vissage 4 points. Brides d'étanchéité -OS amovibles pour applications -AS. Possibilité de raccordement sur 3 côtés. Plaques frontales nécessaires pour fermer les côtés ouverts.	141840	231	32	3,10
Pièce de croisement MEARIN PG EVO 150.K V4A avec raccord d'écoulement Ø 110mm. Avec grille à barres longitudinales incluse + vissage 4 points. Brides d'étanchéité -OS amovibles pour applications -AS. Possibilité de raccordement sur 3 côtés. Plaques frontales nécessaires pour fermer les côtés ouverts.	141842	231	32/110	3,80
Pièce de croisement MEARIN PG EVO 150.K V4A Avec grille à barres longitudinales incluse + vissage 4 points. Brides d'étanchéité -OS amovibles pour applications -AS. Possibilité de raccordement sur 4 côtés. Plaques frontales nécessaires pour fermer les côtés ouverts.	010141862	231	32	3,10
Pièce de croisement MEARIN PG EVO 150.K/A V4A avec raccord d'écoulement Ø 110mm. Avec grille à barres longitudinales incluse + vissage 4 points. Brides d'étanchéité -OS amovibles pour applications -AS. Possibilité de raccordement sur 4 côtés. Plaques frontales nécessaires pour fermer les côtés ouverts.	010141866	231	32/110	3,80
MEARIN PG EVO 150 Bague feutrée Ø int.110 mm / Ø ext. 134 mm / Epaisseur 10 mm. Empêche la pénétration de mortier lors de la mise en œuvre des caniveaux et des raccords d'évacuation Ø110 ou 125 mm.	010141892	-	10	0,02

Remarque : Lors du montage des caniveaux avec notre structure élevée, chaque élément croisé exige une structure élevée supplémentaire.

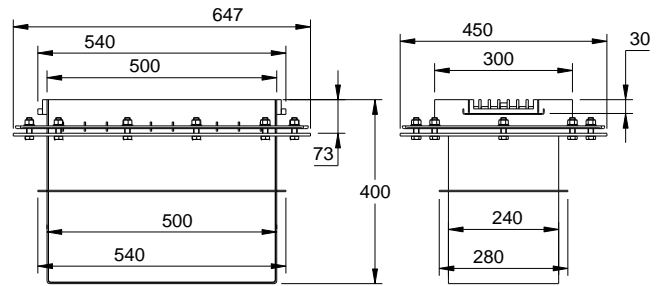
PUISARD MEARIN PG EVO AVEC POMPE DE RELEVAGE



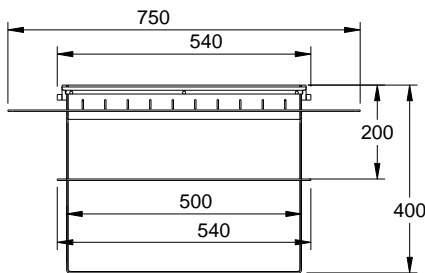
010141872



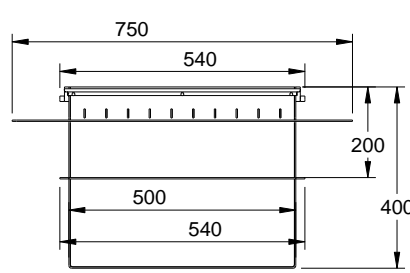
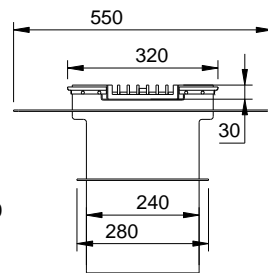
010141874



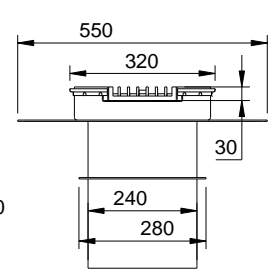
010141876



010141878



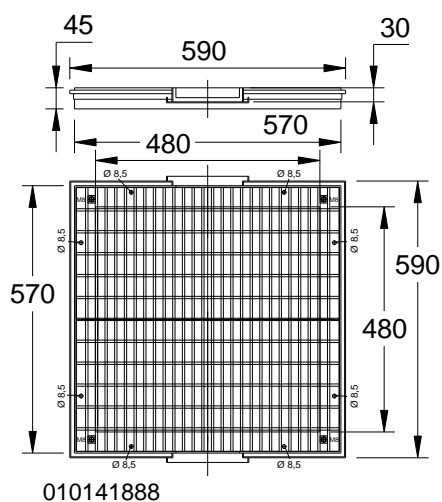
010141880



MEARIN PG EVO 150 PUISARD AVEC POMPE DE RELEVAGE EN INOX V4A

Désignation	Référence	Long./mm	Haut./mm	kg/Pce
Puisard MEA PG EVO-OS en inox V4A. Raccordement sur 2 côtés. Sans bride de serrage ou à coller. Pour utilisation sans double couche d'étanchéité. Joints d'étanchéité intégrés et grille longitudinale B 125 incluse. Volume d'absorption : 47 litres.	010141872	540	400	28,90
Puisard MEA PG EVO-AS. Raccordement sur 2 côtés. Sans bride de serrage ou à coller. Pour utilisation sans double couche d'étanchéité. Joints d'étanchéité intégrés et grille longitudinale B 125 incluse. Volume d'absorption : 47 litres. Pour installation avec béton coulé monocouche.	010141874	719	400	44,60
Puisard MEA PG EVO-AS. Raccordement sur 2 côtés. Sans bride de serrage ou à coller. Joints d'étanchéité intégrés et grille longitudinale B 125 incluse. Volume d'absorption : 47 litres. Pour installation avec béton coulé bicouche.	010141876	647	400	42,40
Puisard MEA PG EVO-AS/OS pour installation avec béton coulé monocouche (AS) ou 1 couche d'étanchéité (OS). Raccordement sur 2 côtés. Avec bride à coller. Joints d'étanchéité intégrés et grille longitudinale B 125 incluse. Volume d'absorption : 47 litres. La bride d'étanchéité OS peut être retirée.	010141878	750	400	35,20
Puisard MEA PG EVO-AS/OS pour installation avec béton coulé bicouche (AS) ou double couche d'étanchéité (OS). Raccordement sur 2 côtés. Avec bride à coller. Joints d'étanchéité intégrés et grille longitudinale B 125 incluse. Volume d'absorption : 47 litres. La bride d'étanchéité OS peut être retirée.	010141880	750	400	35,40

MEARIN PG EVO ACCESSOIRES

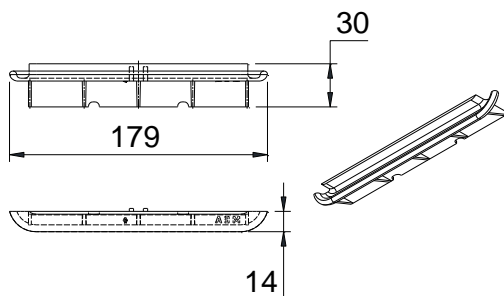


010141888

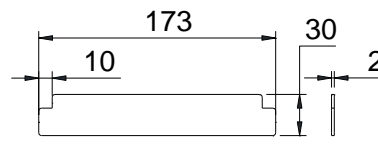
MEARIN PG EVO 150 CADRE DE REHAUSSE POUR PUISARD MEA EN INOX V4A

Désignation	Référence	Long./mm	Haut./mm	kg/Pce
Cadre de rehausse MEA avec grille pour puisards. Avec bride d'étanchéité OS. Raccordement sur 2 côtés. Joints d'étanchéité intégrés et grille longitudinale B 125 incluse.	010141888	590	45	35,00

ACCESSOIRES MEARIN PG EVO POUR PARKINGS COUVERTS



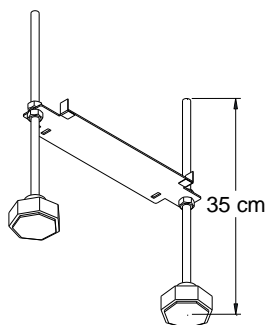
PLAQUE FRONTALE MEARIN PG EVO 150.SE



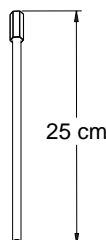
PLAQUE FRONTALE MEARIN PG EVO 150 V2A

PLAQUES FRONTALES MEARIN PG EVO 150

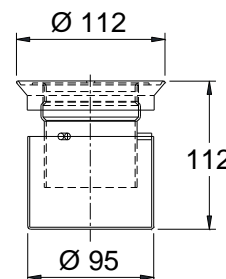
Désignation	Référence 010...	Matériau	kg par pièce
Plaque frontale MEARIN PG EVO 150.SE pour début et fin de caniveau, avec bride d'étanchéité intégrée pour applications OS	141808	PC	0,02
Plaque frontale MEARIN PG EVO 150 en V4A, adaptée aux pièces d'écoulement et de croisement PG EVO 150	141844	Inox V4A	0,02



ELEMENT DE REHAUSSAGE MEARIN PG EVO 150.AF



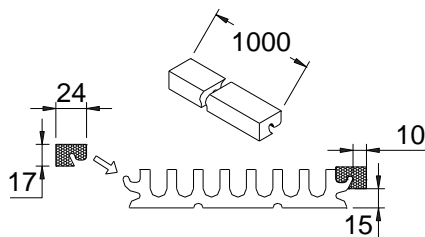
RALLONGE DE REHAUSSE MEARIN PG EVO.AF



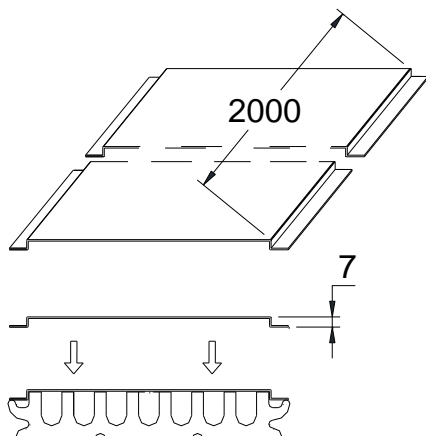
SIPHON ANTI-ODEUR MEARIN PG EVO 150.GV

REHAUSSE MEARIN PG EVO 150, DISPOSITIF ANTI-ODEUR ET AIDE AU MONTAGE DE JOINTS

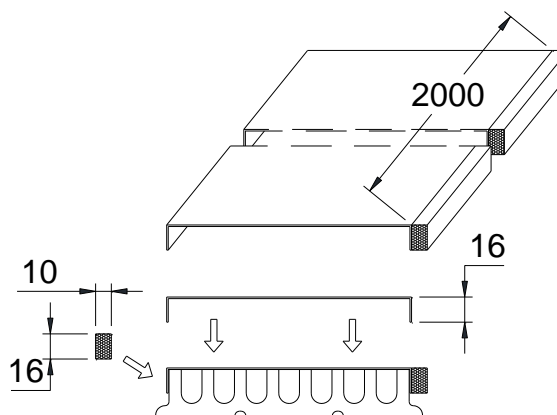
Désignation	Référence 010...	Matériau	kg par pièce
Rehausse MEARIN PG EVO 150.AF, hauteur standard 35 cm. (Quantité requise : 2x par 3 mètres de caniveau +1) - Placer 1 élément sur 2 directement sous les raccords de jonction	141810	Acier galvanisé Acier inoxydable Plastique	0,50
Rallonge MEARIN PG EVO.AF de 25 cm. Kit de rallonge pour rehausse PG EVO.AF (2 tiges avec des écrous)	141824	Acier galvanisé	0,20
Dispositif anti-odeur MEARIN PG EVO 150.GV Adapté à la pièce d'écoulement PG EVO 150.EK Ø110 mm	141812	Acier inoxydable	0,45



AIDE AU MONTAGE DE JOINTS
MEARIN PG EVO-OS



COUVERTURE PROVISOIRE DE CHANTIER
MEARIN PG EVO-OS



COUVERTURE PROVISOIRE DE CHANTIER
MEARIN PG EVO-AS + AIDE AU MONTAGE DES JOINTS

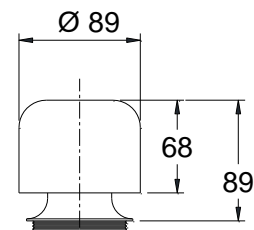
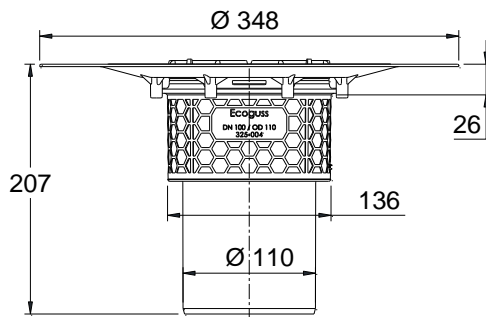
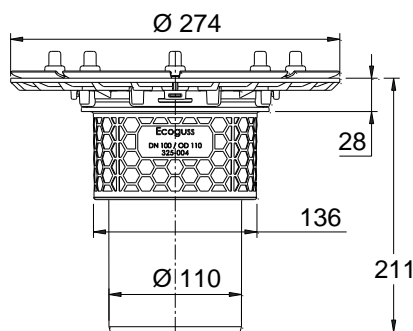
MEARIN PG EVO 150 COUVERTURES PROVISOIRES DE CHANTIER

Désignation	Référence 010...	Matériau	kg par pièce
MEARIN PG EVO-OS 150 Couverture provisoire de chantier Pour installation avec revêtement final de protection des sols (OS) Longueur 2 mètres, Autocollante	010141836	Acier galvanisé	3,04
MEARIN PG EVO-AS 150 Couverture provisoire de chantier Pour installation dans le béton coulé ou sur surface béton. Longueur 2 mètres, Autocollante	010141854	Acier galvanisé	3,04

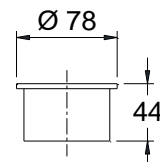
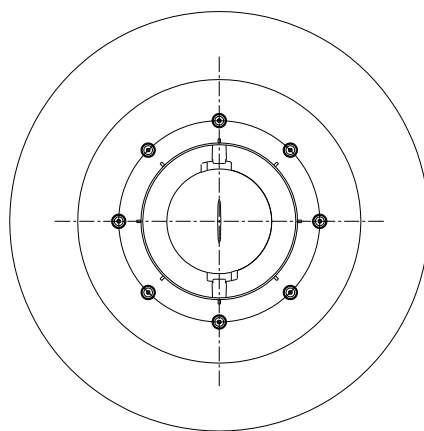
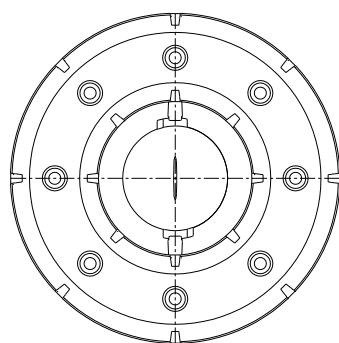
AIDE POUR LE MONTAGE DES JOINTS D'ETANCHEITE

Désignation	Référence 010...	Matériau	kg par pièce
Aide au montage de joints MEARIN PG EVO-OS : Longueur 2 mètres Résistance au feu selon DIN 4102-1, B1, difficilement inflammable Température d'application max. pour 1 h > 200°C, selon DIN EN ISO 2578	141828	Mousse mélaminée	0,01
Aide au montage de joints MEARIN PG EVO-AS : Longueur 2 mètres Résistance au feu selon DIN 4102-1, B1, difficilement inflammable, Température d'application max pour 1 h. > 200°C, selon DIN EN ISO 2578	141858	Mousse mélaminée	0,02

ACCESSOIRES MEARIN PG EVO POUR PARKINGS COUVERTS



DISPOSITIF ANTI-ODEUR
MEARIN PG.GV



FIRE-KIT
MEARIN PG EVO

SIPHON AVEC BRIDE DE SERRAGE ETANCHE
MEARIN PG EVO

SIPHON AVEC BRIDE A COLLER
MEARIN PG EVO

SIPHONS MEARIN PG EVO POUR SOLS ET PLAFONDS, DISPOSITIF ANTI-ODEUR ET FIRE-KIT

Désignation	Référence 010...	Matériau	kg par pièce
Pour le montage sur une surface béton coulé : Siphon de sol avec bride de serrage étanche. Écoulement en fonte écologique Ø extérieur 274 mm, avec barrage de mortier. Possibilité de raccordement vertical Ø110mm En option : Fire-Kit et / ou dispositif anti-odeur.	141816	Fonte écologique, acier inoxydable	2,00
Pour le montage avec revêtement de protection de sol : Siphon de sol avec bride à coller. Écoulement en fonte écologique Ø extérieur 348 mm, avec barrage de mortier. Possibilité de raccordement vertical Ø110mm En option : Fire-Kit et / ou dispositif anti-odeur.	141818	Fonte écologique, acier inoxydable	1,20
Dispositif anti-odeur MEA PG.GV adapté aux siphons de sol / plafond en fonte écologique avec bride de serrage étanche ou bride à coller, écoulement Ø110mm	141820	Plastique	0,20
MEA PG EVO Fire-Kit adapté aux siphons de sol / plafond en fonte écologique, écoulement Ø110mm. En liaison avec siphons en fonte écologique : classe de résistance au feu R120 avec homologation DIBT Z-19.17-1719	141822	Plastique Acier inoxydable	0,20

MEA FRANCE
 25 Avenue Jean Prouvé
 88100 Saint-Dié-des-Vosges
 Tél. : 03 29 56 84 48
 Fax : 03 29 51 63 93
 E-mail : mea.france@mea-group.com
www.mea-group.com/fr