

CARACTÉRISTIQUES DU MATÉRIAU

BETON POLYMERE	à base de résine de polyester, enrichi de produits minéraux et d'additifs
RESISTANCE A LA PRESSION	≥ 90 N/mm ²
RÉSISTANCE À LA FLEXION	≥ 22 N/mm ²
MODULE D'ELASTICITE	25 000 – 35 000 N/mm ²
DENSITE	2,1 – 2,3 kg/dm ³
COEFFICIENT DE DILATATION LINEAIRE	env. 1,45 x 10 ⁻⁵ 1/K
RESISTANCE A LA CHALEUR	100 °C en exposition permanente, jusqu'à 200 °C sur une durée max. de 5 min.
RESISTANCE AU GEL	- 50 °C
PROFONDEUR DE PENETRATION D'EAU	0 mm
ABSORPTION D'EAU	< 0,05%
STRUCTURE DU MATERIAU	Matériau exempt de capillaire

DOMAINE D'UTILISATION

Composant pour le drainage linéaire de surfaces, destiné à recueillir, à transporter et à évacuer les eaux de pluies provenant de surfaces avoisinantes stabilisées. Particulièrement adapté pour une utilisation sur routes et autoroutes. Versions DAL et DAR pour une utilisation avec asphalte drainant bicouche.

VERSIONS

- / Longueurs 500 et 1000 mm
- / Longueurs 500 et 1000 mm, DAL II avec ouvertures latérales gauches si le regard est dirigé en amont, pour asphalte drainant bicouche
- / Longueurs 500 et 1000 mm, DAR II avec ouvertures latérales droites si le regard est dirigé en amont, pour asphalte drainant bicouche
- / Hauteurs 280 et 480 mm, pour tous les éléments

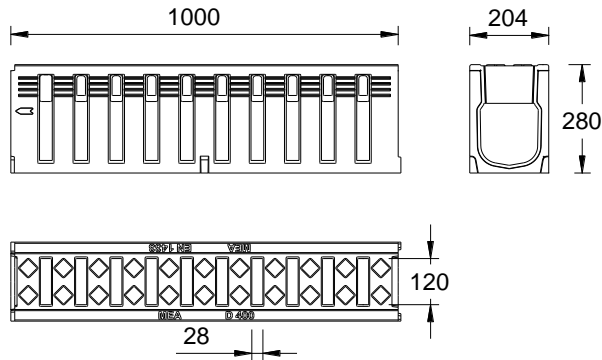
ACCESSOIRES

- / Pièce de visite | trappe d'accès
- / Partie supérieure de l'avaloir
- / Partie intermédiaire de l'avaloir
- / Partie inférieure de l'avaloir avec tubulure d'écoulement de 160 mm de diamètre
- / Partie inférieure d'avaloir avec tubulure d'écoulement de 200 mm de diamètre
- / Panier de décantation
- / Grilles pour pièce de visite et avaloir
- / Plaque frontale fermée



SYSTEMES DE DRAINAGE MONOLITHIQUE EN BETON POLYMERE MEADRAIN DM 1500 AVEC GORGE D'ETANCHEITE SELON EN 1433

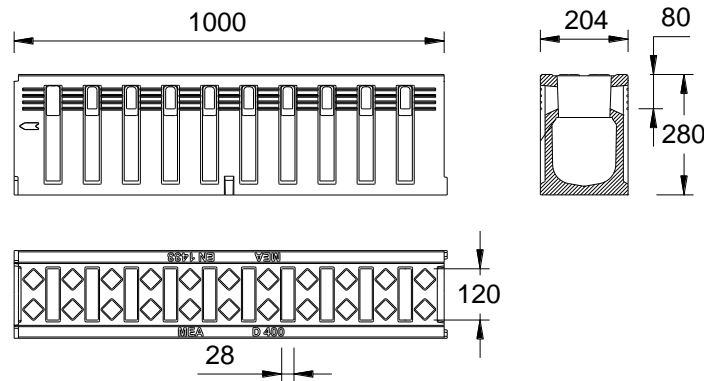
Caniveaux de drainage monolithiques en béton polymère. Largeur utile 150 mm, largeur totale 204 mm. Pour la réalisation de pente linéaire. Classes de charge A 15 à F 900 selon EN 1433. Classe D 400 également adaptée au drainage transversal des voies rapides et des autoroutes. Corps de caniveaux avec fentes d'entrée latérales DAL/DAR II jusqu'à la classe de charge D 400, pour l'évacuation des eaux sur asphalte drainant bicouche Capacité de charge selon l'application. Respectez les conseils de pose MEA



DM 1500.0

CANIVEAUX MONOLITHIQUE MEADRAIN DM 1500 EN BETON POLYMERE, CLASSE DE CHARGE F 900 SELON EN 1433

Description	Référence 010...	Longueur en mm	Hauteur en mm	Diamètre d'entrée en cm ² /m	kg par pièce
MEADRAIN DM 1500.0	712938	1000	280	377	63,00
MEADRAIN DM 1500.1	712940	500	280	377	32,00



DM 1500.0 DAL/DAR

CORPS DE CANIVEAUX MONOLITHIQUES MEADRAIN DM 1500 DAL II ET DAR II EN BETON POLYMERE, CLASSE DE CHARGE D 400 SELON EN 1433

Description	Référence 010...	Longueur en mm	Hauteur en mm	Diamètre d'entrée latéral en cm ² /m	Diamètre d'entrée horizontal en cm ² /m	kg par pièce
MEADRAIN DM 1500.0 DAL II	712956	1000	280	116	377	62,00
MEADRAIN DM 1500.1 DAL II	712958	500	280	116	377	31,50
MEADRAIN DM 1500.0 DAR II	712946	1000	280	116	377	62,00
MEADRAIN DM 1500.1 DAR II	712948	500	280	116	377	31,50

DAL II = ouvertures latérales gauches si le regard est dirigé en amont, pour asphalte drainant bicouche
 DAR II = ouvertures latérales droites si le regard est dirigé en amont, pour asphalte drainant bicouche

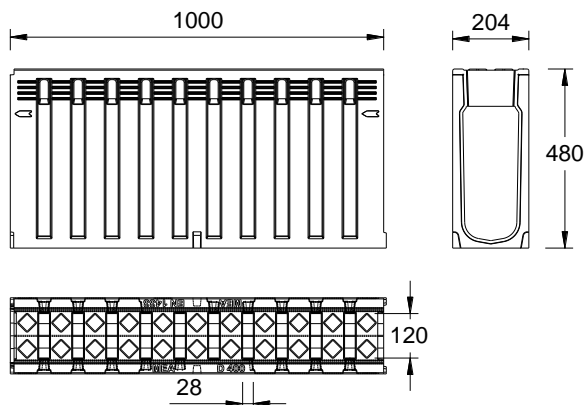
MEADRAIN DM 1500

A 15, B 125, C 250, D 400, E 600, F 900

Largeur utile 150



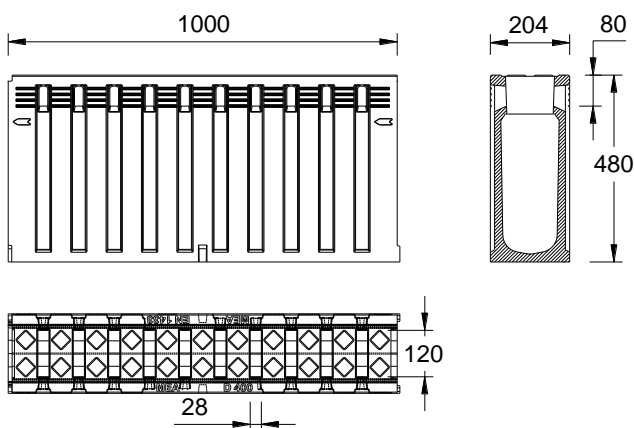
BUILDING SUCCESS



DM 1540.0

CANIVEAUX MONOLITHIQUE MEADRAIN DM 1540 EN BETON POLYMERE, CLASSE DE CHARGE F 900 SELON EN 1433

Description	Référence 010...	Longueur en mm	Hauteur en mm	Diamètre d'entrée en cm ² /m	kg par pièce
MEADRAIN DM 1540.0	712902	1000	480	377	86,50
MEADRAIN DM 1540.1	712904	500	480	377	43,00

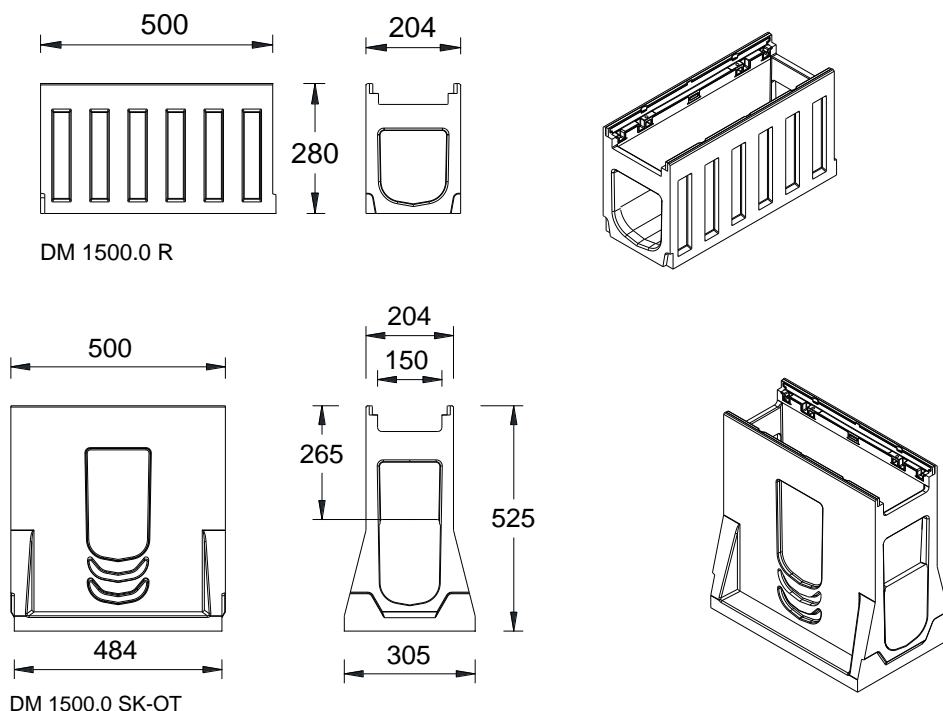


DM 1540.0 DAL/DAR

CANIVEAUX MONOLITHIQUES MEADRAIN DM 1540 DAL II ET DAR II EN BETON POLYMERE, CLASSE DE CHARGE D 400 SELON EN 1433

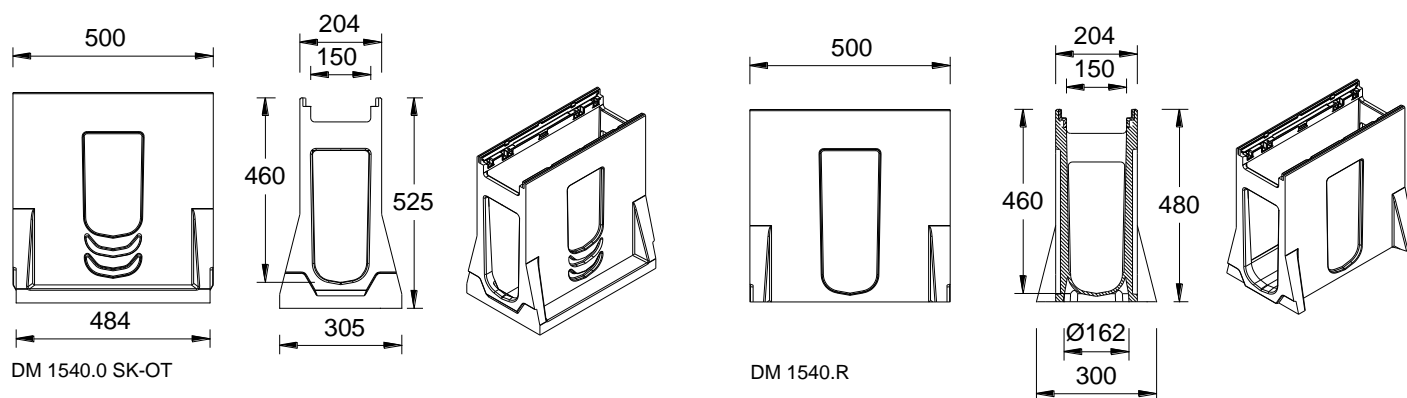
Description	Référence 010...	Longueur en mm	Hauteur en mm	Diamètre d'entrée latéral cm ² /m	Diamètre d'entrée horizontal cm ² /m	kg par pièce
MEADRAIN DM 1540.0 DAL II	712906	1000	480	116	377	85,50
MEADRAIN DM 1540.1 DAL II	712908	500	480	116	377	43,00
MEADRAIN DM 1540.0 DAR II	712910	1000	480	116	377	85,50
MEADRAIN DM 1540.1 DAR II	712912	500	480	116	377	43,00

DAL II = ouvertures latérales gauches si le regard est dirigé en amont, pour asphalte drainant bicouche
 DAR II = ouvertures latérales droites si le regard est dirigé en amont, pour asphalte drainant bicouche



PIECE DE VISITE ET AVALOIR POUR MEADRAIN DM 1500

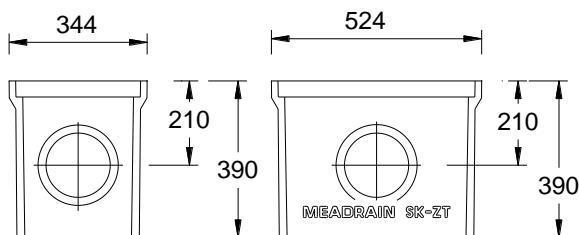
Description	Référence 010...	Longueur en mm	Hauteur en mm	kg par pièce
Pièce de visite MEADRAIN DM 1500.R ¹⁾	712950	500	480	20,70
Partie supérieure d'avaloir MEADRAIN DM 1500.SK-OT ¹⁾	712952	500	525	43,50



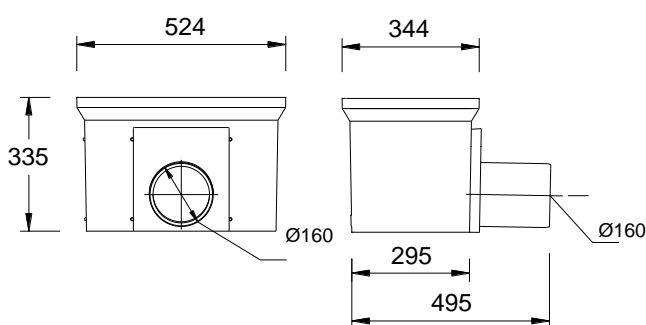
PIECE DE VISITE ET AVALOIR POUR MEADRAIN DM 1540

Description	Référence 010...	Longueur en mm	Hauteur en mm	kg par pièce
Pièce de visite MEADRAIN DM 1540.R ¹⁾	712914	500	480	36,50
Partie supérieure d'avaloir MEADRAIN DM 1540.SK-OT ¹⁾	712916	500	525	41,50

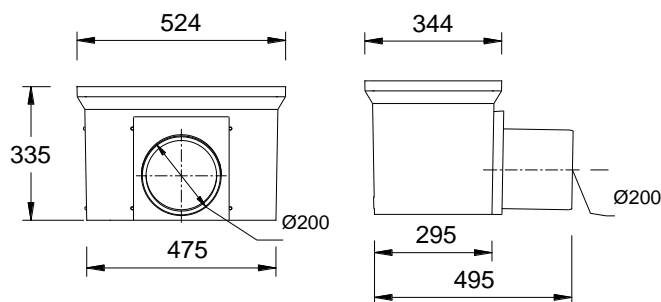
1) Avaloir et pièce de visite non adaptés à l'utilisation en zones soumises à fortes sollicitations



SK-ZT



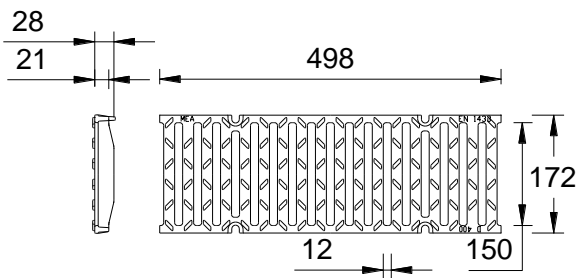
SK-UT Ø 160



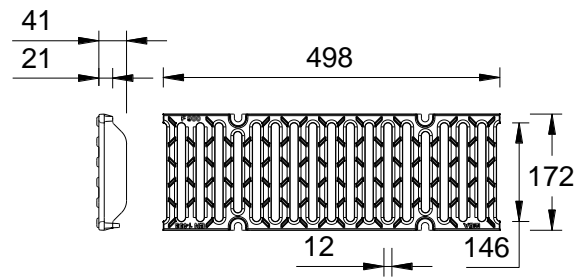
SK-UT Ø 200

ACCESSOIRES POUR AVALOIR MEADRAIN DM 1500 ET DM 1540

Description	Référence 010...	Longueur en mm	Hauteur en mm	kg par pièce
Partie intermédiaire de l'avaloir MEADRAIN SK-ZT pour un agrandissement de la hauteur de construction	154709	524	390	22,00
Partie inférieure courte de l'avaloir MEADRAIN SK-UT-court avec tubulure d'écoulement intégrée de 160 mm de diamètre	154726	524	350	25,60
Partie inférieure courte de l'avaloir MEADRAIN SK-UT-court avec tubulure d'écoulement intégrée de 200 mm de diamètre	154728	524	350	25,70
Panier de décantation MEADRAIN en acier galvanisé pour avaloirs MEADRAIN DM 1500 et DM 1540	151846	-	-	3,10



010151173



010151169

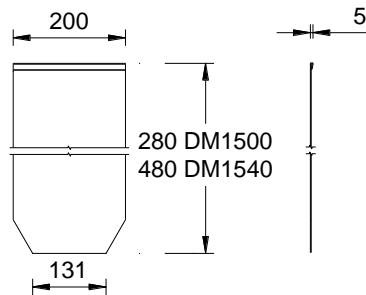
GRILLES DE COUVERTURE POUR AVALOIRS ET PIÈCES DE VISITE MEADRAIN DM 1500 ET DM 1540, CLASSES DE CHARGE D 400 ET F 900 SELON EN 1433, BOULONNAGE QUADRUPLE

Description	Référence 010...	Matériau	Diamètre d'entrée en cm ² /m	Longueur en mm	kg par pièce
Grille à fentes 12/150 Classe de charge D 400	151173	Fonte	630	500	6,50
Grille à fentes 12/134 Classe de charge F 900	151169	Fonte	523	500	8,20

SECURITE DES GRILLES

Description	Référence 010...	Matériau	kg par pièce
Sécurité pour grilles verrouillables par 4 boulons 4 pièces sont nécessaires par grille Couple de serrage 20 NM	153096	Acier galvanisé noir	0,02
Sécurité pour grilles verrouillables par 4 boulons 4 pièces sont nécessaires par grille Couple de serrage 20 NM	153098	Acier inoxydable	0,02

Le revêtement extérieur des pièces en fonte a une fonction purement esthétique et temporaire. Grâce à l'oxydation de sa surface, la fonte est quasiment insensible aux intempéries (p. ex. sel de dégivrage). Des traces de rouille sur la surface du produit ne constituent pas un défaut du produit. Bien entendu, les normes en vigueur sont respectées, même en l'absence de revêtement de surface.



DM 1500.SE
DM 1540.SE

PLAQUE FRONTALE POUR MEADRAIN DM 1500

Description	Référence 010...	Matériau	kg par pièce
Plaque frontale MEADRAIN DM 1500.SE pour le début et pour la fin du caniveau	712954	Acier galvanisé	0,65

PLAQUE FRONTALE POUR MEADRAIN DM 1540

Description	Référence 010...	Matériau	kg par pièce
Plaque frontale MEADRAIN DM 1540.SE pour le début et pour la fin du caniveau	712918	Acier galvanisé	1,15