

CARACTERISTIQUES TECHNIQUES

CORPS DE CANIVEAU	Composants polyester armés de fibres de verre, charges minérales, additifs
RESISTANCE A LA TRACTION	65 N/mm ² (ISO 527)
RESISTANCE A LA FLEXION	120 N/mm ² (ISO 14125)
MODULE D'ELASTICITE	10.000 N/mm ² (ISO 14125)
DENSITE	2,0 g/cm ³ (ISO 1172)
COEFFICIENT DE DILATATION LINEAIRE	1,5 – 2,0 x 10 ⁻⁵ /K
RESISTANCE A LA CHALEUR	100 °C en exposition permanente, jusqu'à 240°C sur une période de 110 min. Résistance à l'enrobé à chaud.
RESISTANCE AU GEL	-35 °C
PÉNÉTRATION DE L'EAU	0 mm
ABSORPTION DE L'EAU	0,078 % (DIN EN ISO 62:2008-05 Procédure 1)
STRUCTURE DU MATERIAU	Exempt de capillaires, résistant aux UV

DOMAINE D'UTILISATION

Système de drainage linéaire spécialement conçu pour la collecte, le transport et l'évacuation des eaux pluviales des surfaces adjacentes.

VARIANTE

- / Longueur 1000 mm

FEUILLURES

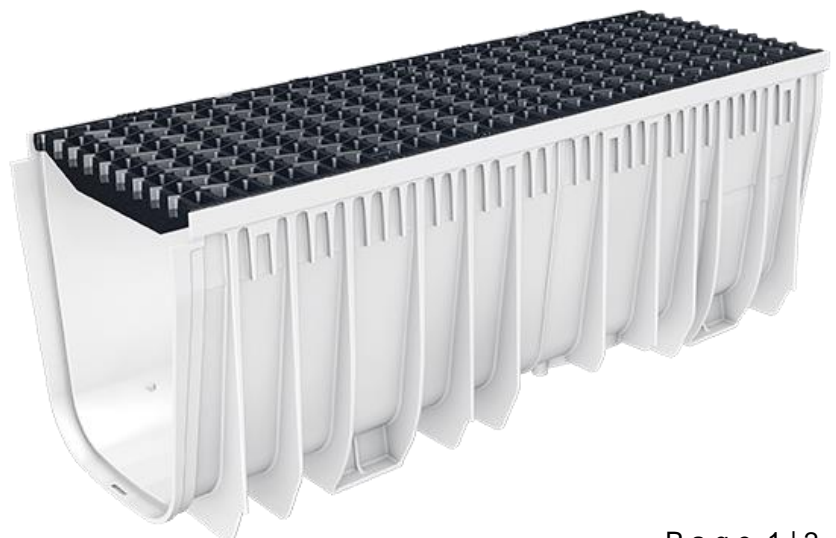
- / Composite armé de fibres de verre

FIXATION DES GRILLES

- / Système de verrouillage rapide **CLIPFIX**
- / Protection complémentaire contre les mouvements longitudinaux

**ACCESSOIRES**

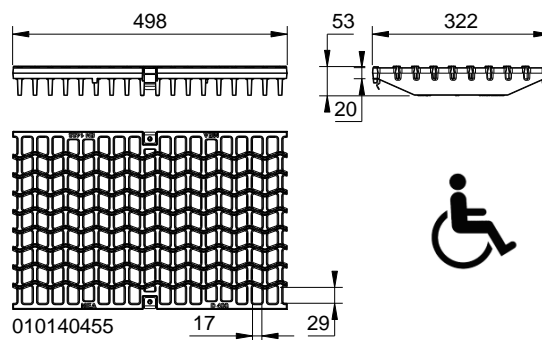
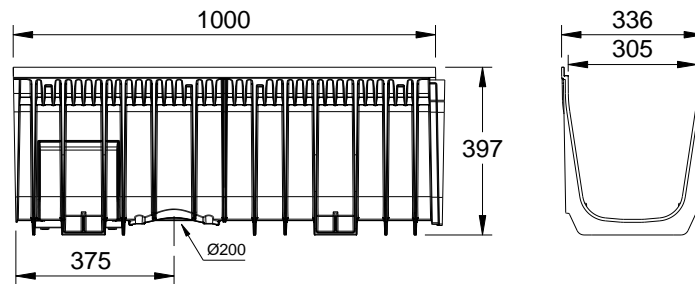
- / Avaloir – partie supérieure
- / Avaloir- partie intermédiaire
- / Avaloir – partie inférieure „court“
- / Avaloir – partie inférieure „Profond“
- / Panier pour avaloir „court“
- / Panier pour avaloir „profond“
- / Plaque frontale fermée avec manchon d'évacuation à désoperculer Ø 200 mm
- / Plaque frontale avec manchon Ø 200 mm pour évacuation latérale
- / Adaptateur pour raccordement latéral (Angle-, T- croisement)
- / Raccord d'évacuation verticale Ø 200 mm
- / Crépine siphonnée



MEARIN PLUS 300

CORPS DE CANIVEAUX AVEC FEUILLURES EN COMPOSITE ARME DE FIBRES DE VERRE ET JOINTS D'ETANCHEITE SELON NORME EN 1433

Largeur utile 300 mm, largeur totale 336 mm. Adapté aux grilles de couverture **MEA 300 CLIPFIX**. Pour la réalisation de tronçons sans pente. Respectez les instructions de pose MEA.



MEARIN PLUS 300 + GRILLE FONTE WAVE D400 CLIPFIX

Désignation	Référence	Long. [mm]	Haut. [mm]	kg/Pce
MEARIN PLUS 300.0 Corps + grille fonte WAVE D400 CXL	012140828	1000	397	49.8