

CARACTÉRISTIQUES DES MATÉRIAUX

BETON POLYMERE	à base de résine polyester, minéraux et additifs
RESISTANCE A LA PRESSION	≥ 90 N/mm ²
RÉSISTANCE À LA FLEXION	≥ 22 N/mm ²
MODULE D'ELASTICITE	25 000 – 35 000 N/mm ²
DENSITE	2,1 – 2,3 kg/dm ³
COEFFICIENT DE DILATATION LINEAIRE	env. 1,45 x 10 ⁻⁵ 1/K
RESISTANCE A LA CHALEUR	100 °C en exposition permanente. Jusqu'à 200 °C sur une durée max. de 5 min.
RESISTANCE AU GEL	- 50 °C
PROFONDEUR DE PENETRATION D'EAU	0 mm
ABSORPTION D'EAU	0,05% DIN 52 103 (A)
STRUCTURE DU MATERIAU	Matériau exempt de capillaire

DOMAINE D'UTILISATION

Composant pour le drainage linéaire de surfaces, destiné à recueillir, à transporter et à évacuer les eaux de pluies provenant de surfaces avoisinantes stabilisées. En particulier pour une utilisation sur les routes et les autoroutes. Versions DAL et DAR pour une utilisation en cas d'asphalte drainant bicouche.

VERSIONS

- / Longueurs 500 et 1000 mm
- / Longueurs 500 et 1000 mm, DAL II avec ouvertures latérales gauches si le regard est dirigé en amont, pour un asphalte drainant bicouche
- / Longueurs 500 et 1000 mm, DAR II avec ouvertures latérales droites si le regard est dirigé en amont, pour un asphalte drainant bicouche
- / Hauteurs 320, 420, 520 et 570 mm

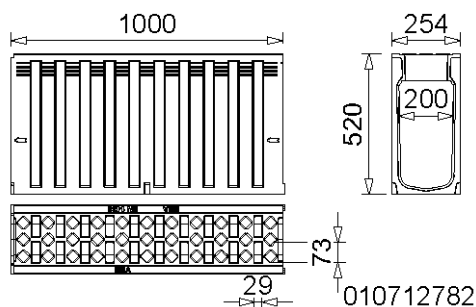
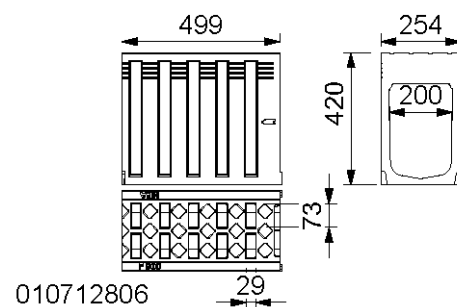
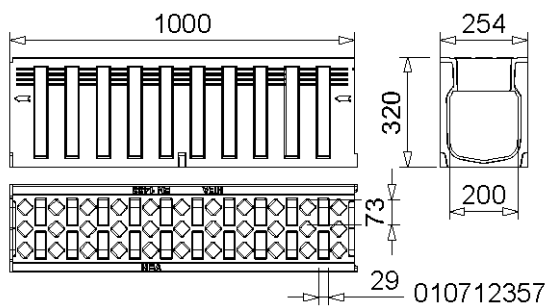
ACCESSOIRES

- / Pièce de visite | trappe d'accès
- / Pièce de visite avec manchon PE-HD Ø200 mm
- / Partie supérieure de l'avaloir
- / Partie intermédiaire de l'avaloir
- / Partie inférieure d'avaloir avec manchon Ø160 mm
- / Partie inférieure d'avaloir avec manchon Ø200 mm
- / Panier de décantation
- / Grilles pour pièce de visite et avaloir
- / Plaque frontale fermée



SYSTEMES DE DRAINAGE MONOLITHIQUES EN BETON POLYMERE MEADRAIN DM 2000 AVEC GORGE D'ETANCHEITE SELON NORME EN 1433

Caniveaux de drainage monolithiques en béton polymère. Largeur utile 200 mm, largeur totale 254 mm. Pour la réalisation de pente linéaire. Classes de charge A 15 à E 600 et F 900 selon norme EN 1433. Classe D 400 également adaptée au drainage transversal des voies rapides et des autoroutes. Corps de caniveaux avec fentes d'entrée latérales DAL/DAR II jusqu'à la classe de charge D 400, pour l'évacuation des eaux d'un asphalte drainant bicouche. Capacité de charge selon l'application. Respectez les conseils de pose MEA.



MEADRAIN DM 2000/2020/2040 CANIVEAUX MONOLOTHIQUES. CLASSE DE CHARGE F 900 SELON NORME EN 1433

Désignation	Référence	Longueur en mm	Hauteur en mm	Diamètre d'entrée cm ² /m	kg par pièce
MEADRAIN DM 2000.0	010712357	1000	320	560	79,36
MEADRAIN DM 2000.0 anthracite	010712361	1000	320	560	77,00
MEADRAIN DM 2000.1 *)	010712359	500	320	560	38,71
MEADRAIN DM 2000.1 anthracite	010712363	500	320	560	38,00
MEADRAIN DM 2020.0 *)	010712804	1000	420	560	92,40
MEADRAIN DM 2020.1 *)	010712806	500	420	560	45,00
MEADRAIN DM 2040.0 *)	010712782	1000	520	560	103,10
MEADRAIN DM 2040.1 *)	010712784	500	520	560	51,26

*) Délai de livraison sur demande

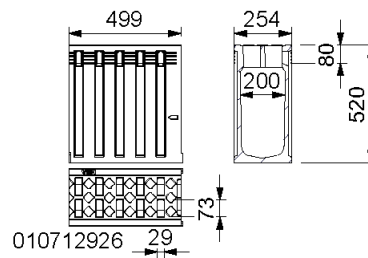
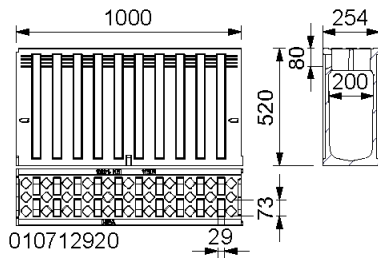
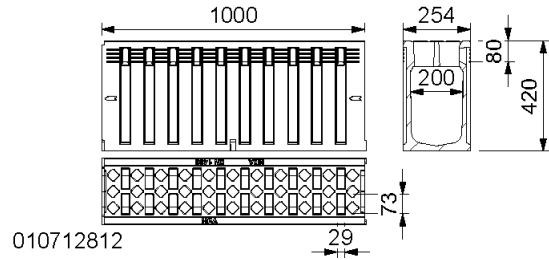
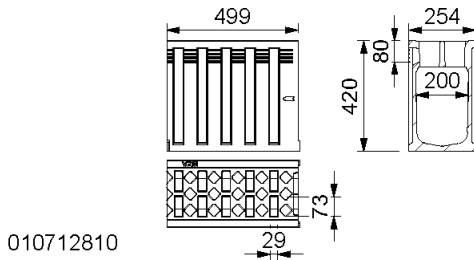
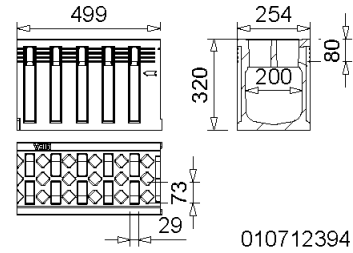
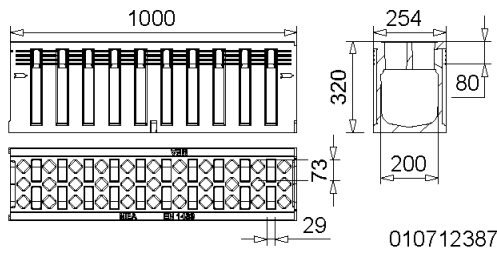
MEADRAIN DM 2000

A 15, B 125, C 250, D 400, E 600, F 900

Largeur utile 200



BUILDING SUCCESS



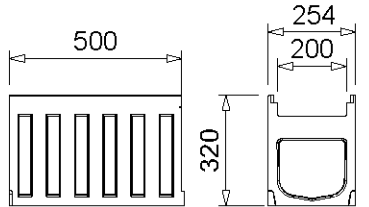
MEADRAIN DM 2000/2020/2040 DAL II ET DAR II DRAINAGE CORPS DE CANIVEAUX SANS PENTE, AVEC OUVERTURES LATÉRALES, CLASSE DE CHARGE JUSQU'À D 400

Désignation	Référence	Longueur [mm]	Hauteur [mm]	Surf d'absorpt. cm ² /m latérale	Surf d'absorpt. cm ² /m haut	kg/pièce
MEADRAIN DM 2000.0 DAL II *)	010712387	1000	320	125	560	77,00
MEADRAIN DM 2000.1 DAL II *)	010712388	500	320	125	560	38,00
MEADRAIN DM 2000.0 DAR II *)	010712393	1000	320	125	560	77,00
MEADRAIN DM 2000.1 DAR II *)	010712394	500	320	125	560	38,00
MEADRAIN DM 2020.0 DAL II *)	010712808	1000	420	125	560	89,00
MEADRAIN DM 2020.1 DAL II *)	010712810	500	420	125	560	44,50
MEADRAIN DM 2020.0 DAR II *)	010712812	1000	420	125	560	89,00
MEADRAIN DM 2020.1 DAR II *)	010712814	500	420	125	560	44,50
MEADRAIN DM 2040.0 DAL II *)	010712920	1000	520	125	560	102,00
MEADRAIN DM 2040.1 DAL II *)	010712922	500	520	125	560	51,00
MEADRAIN DM 2040.0 DAR II *)	010712924	1000	520	125	560	102,00
MEADRAIN DM 2040.1 DAR II *)	010712926	500	520	125	560	51,00

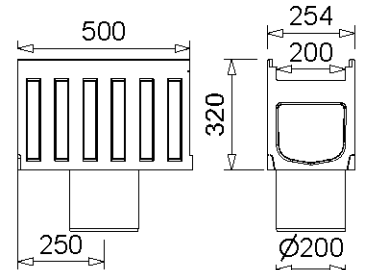
DAL II = ouvertures latérales à gauche si le regard est dirigé en amont, pour un asphalte drainant bicouche
 DAR II = ouvertures latérales à droite si le regard est dirigé en amont, pour un asphalte drainant bicouche.

*) Délai de livraison sur demande

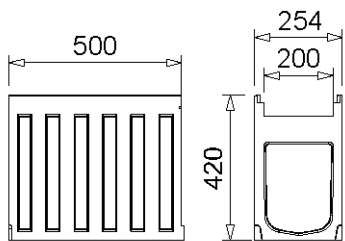
MEADRAIN DM / DMD 2000 ACCESSOIRES



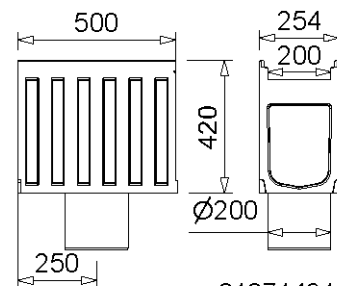
010712386



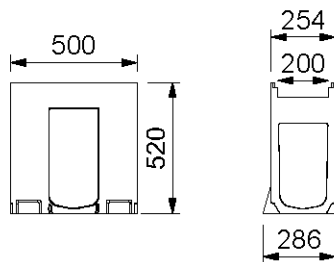
010714908



010712385



010714910



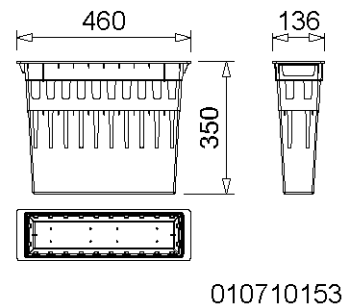
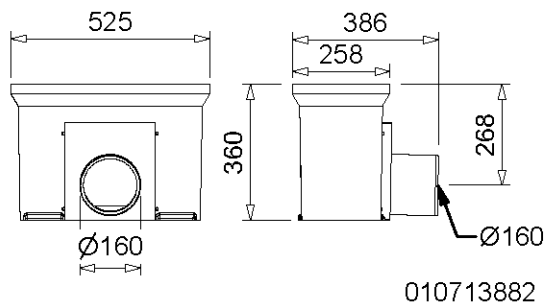
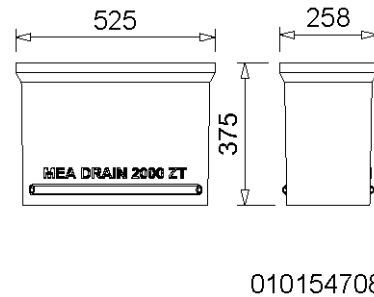
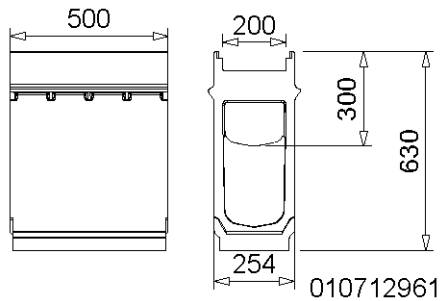
010712786

MEADRAIN DM 2000/2020/2040 PIECES DE VISITE

Désignation	Référence	Longueur [mm]	Hauteur [mm]	kg/pièce
MEADRAIN DM 2000.R Pièce de visite sans couvercle ²¹⁾	010712386	500	-	24,67
MEADRAIN DM 2000 R/A Pièce de visite avec manchon HD-PE Ø 200 mm sans couvercle ²¹⁾	010714908	500	-	26,00
MEADRAIN DM 2020.R Pièce de visite sans couvercle ²¹⁾	010712385	500	-	30,59
MEADRAIN DM 2020.R/A Pièce de visite avec manchon HD-PE Ø 200 mm sans couvercle ²¹⁾	010714910	500	-	34,19
MEADRAIN DM 2040.R Pièce de visite sans grille ^{21) *)}	010712786	500	520	36,00

*) Délai de livraison sur demande

21) Avaloir et éléments de révision non compatible pour un usage dans les zones à forte circulation

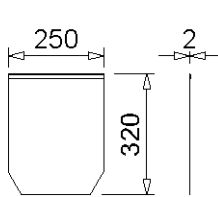


AVALOIRS POUR MEADRAIN DM 2000/2020/2040 ET MEADRAIN DMD 2000

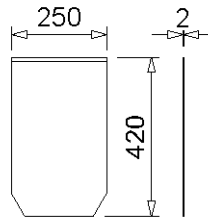
Désignation	Référence	Longueur [mm]	Hauteur [mm]	kg/Pièce
MEADRAIN DM 2000.SK-OT Partie supérieur d'avaloir sans couvercle ²¹⁾	010712961	500	630	25,00
MEADRAIN DM 2020.SK-OT Partie supérieur d'avaloir sans couvercle ²¹⁾	010712962	500	630	36,00
MEADRAIN DM 2040.SK-OT Partie supérieur d'avaloir sans couvercle ²¹⁾	010712963	500	630	38,00
MEADRAIN 2000 SK-ZT Rehausse d'avaloir	010154708	525	375	25,20
MEADRAIN 2000 SK-UTKURZ/A Partie inférieure et courte d'avaloir avec prémarque Ø 160 mm	010713882	525	360	23,69
MEADRAIN 2000 SK-UTKURZ/A Partie inférieur et courte d'avaloir avec prémarque Ø 200 mm	010713883	525	360	23,70
MEA 150/200 Panier de décantation pour avaloir, acier galvanisé ^{*)}	010710153	-	-	3,10

*) Délai de livraison sur demande

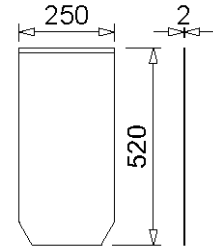
21) Avaloir et éléments de révision non compatibles pour un usage dans les zones à forte circulation.



010712375



010712822



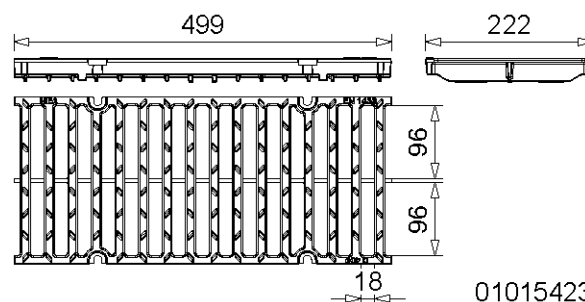
010712800

PLAQUES FRONTALES POUR MEADRAIN DM 2000/2020/2040 ET MEADRAIN DMD 2000

Désignation	Référence	Matière	Hauteur [mm]	kg/Pièce
MEADRAIN DM 2000.SE Plaque frontale pour début-fin de caniveaux	010712375	Acier galvanisé	320	0,92
MEADRAIN DM 2020.SE Plaque frontale pour début-fin de caniveaux *)	010712822	Acier galvanisé	420	1,22
MEADRAIN DM 2040.SE Plaque frontale pour début-fin de caniveaux *)	010712800	Acier galvanisé	520	1,52

GRILLE POUR PIECE DE VISITE ET AVALOIR MEADRAIN DM/DMD 2000

Adapté au système MEADRAIN DM 2000. Classes de charge A 15 à F 900 selon norme EN 1433.



010154236

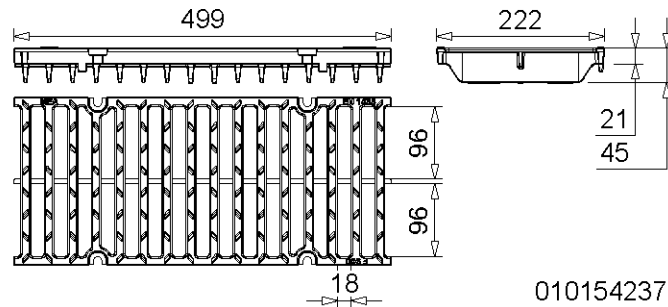
MEADRAIN DM/DMD 2000 GRILLE DE COUVERTURE POUR AVALOIRS ET PIECE DE VISITE, CLASSE DE CHARGE D 400 SELON NORME EN 1433, BOULONNAGE QUADRUPLE

Désignation	Référence	Matière	Surf d'absorpt. cm ² /m haut	Longueur [mm]	kg/Pièce
MEA EN 200 Grille passerelle à fentes 18/96 vissable **) ***) ****)	010154236	Fonte ductile	962	500	7,27

*) Délai de livraisons sur demande

**) A partir de D 400, non adapté pour le drainage transversal des routes ou autoroutes

****) Afin de respecter nos engagements pour la protection de l'environnement, le revêtement de surface des grilles en fonte n'a qu'une fonction esthétique temporaire. Toute corrosion ne modifie par leur conformité aux normes en vigueur et ne peut, en aucun cas, faire l'objet d'une réclamation.


MEADRAIN DM/DMD 2000 GRILLE DE COUVERTURE POUR AVALOIRS ET PIECE DE VISITE, CLASSE DE CHARGE F 900 SELON EN 1433, BOULONNAGE QUADRUPLE

Désignation	Référence	Matière	Surf d'absorpt. cm ² /m haut	Longueur [mm]	kg/Pièce
MEA EN 200 Grille passerelle à fentes 17/94 boulonnable *) **) ****)	010154237	Fonte ductile	960	500	11,34

BOULONS DE VEROUILLAGE

Désignation	Référence	Matière	kg/Pièce
Boulon de verrouillage pour grilles MEA. Prévoir 4 pièces par grille. Force de serrage 20 NM	010153096	Acier galvanisé noir	0,02
Boulon de verrouillage pour grilles MEA. Prévoir 4 pièces par grille. Force de serrage 20 NM *)	010153098	Acier inoxydable	0,02

*) Délai de livraison sur demande

**) A partir de D 400, non adapté pour le drainage transversal des routes ou autoroutes

****) Afin de respecter nos engagements pour la protection de l'environnement, le revêtement de surface des grilles en fonte n'a qu'une fonction esthétique temporaire. Toute corrosion ne modifie pas leur conformité aux normes en vigueur et ne peut, en aucun cas, faire l'objet d'une réclamation.

Cette édition de la fiche technique est valable à partir d'avril 2024 jusqu'à ce qu'une version révisée soit publiée et remplace toutes les publications antérieures. La version la plus récente peut être téléchargée à l'adresse suivante : www.mea-group.com/fr