

**CARACTERISTIQUES TECHNIQUES**

<b>CORPS DE CANIVEAU</b>	Composants polyester armés de fibres de verre, charges minérales, additifs
<b>RESISTANCE A LA TRACTION</b>	65 N/mm <sup>2</sup> (ISO 527)
<b>RESISTANCE A LA FLEXION</b>	120 N/mm <sup>2</sup> (ISO 14125)
<b>MODULE D'ELASTICITE</b>	10.000 N/mm <sup>2</sup> (ISO 14125)
<b>DENSITE</b>	2,0 g/cm <sup>3</sup> (ISO 1172)
<b>COEFFICIENT DE DILATATION LINEAIRE</b>	1,5 – 2,0 x 10 <sup>-5</sup> /K
<b>RESISTANCE A LA CHALEUR</b>	100 °C en exposition permanente, jusqu'à 240°C sur une période de 110 min. Résistance à l'enrobé à chaud.
<b>RESISTANCE AU GEL</b>	-35 °C
<b>PÉNÉTRATION DE L'EAU</b>	0 mm
<b>ABSORPTION DE L'EAU</b>	0,078 % (DIN EN ISO 62:2008-05 Procédure 1)
<b>STRUCTURE DU MATERIAU</b>	Exempt de capillaires, résistant aux UV

**DOMAINE D'UTILISATION**

Système de drainage linéaire spécialement conçu pour la collecte, le transport et l'évacuation des eaux pluviales des surfaces adjacentes.

**VERSIONS**

- / Longueur 1000 mm
- / Hauteur 397 mm

**FEUILLURES**

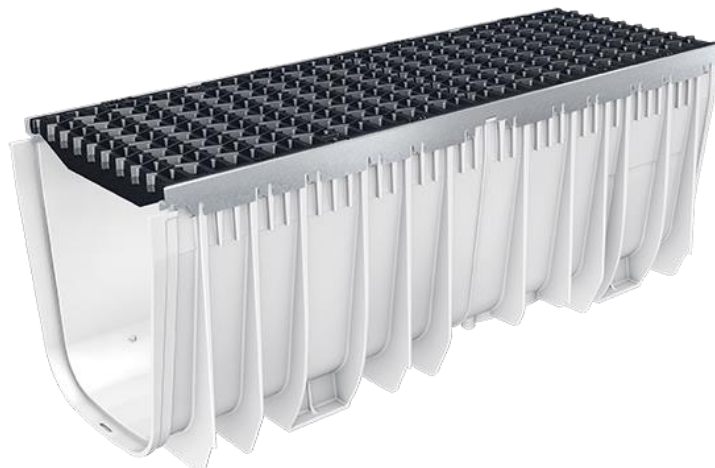
- / Acier galvanisé

**FIXATION DES GRILLES**

- / Système de verrouillage rapide **CLIPFIX**

**ACCESSOIRES**

- / Avaloir – partie supérieure
- / Avaloir- partie intermédiaire
- / Avaloir – partie inférieure „court“
- / Avaloir – partie inférieure „Profond“
- / Panier pour avaloir „court“
- / Panier pour avaloir „profond“
- / Plaque frontale fermée avec manchon d'évacuation à désoperculer Ø 200 mm
- / Plaque frontale avec manchon Ø 200 mm pour évacuation latérale
- / Adaptateur pour raccordement latéral (Angle-, T- croisement)
- / Raccord d'évacuation verticale Ø 200 mm
- / Crépine siphonnée

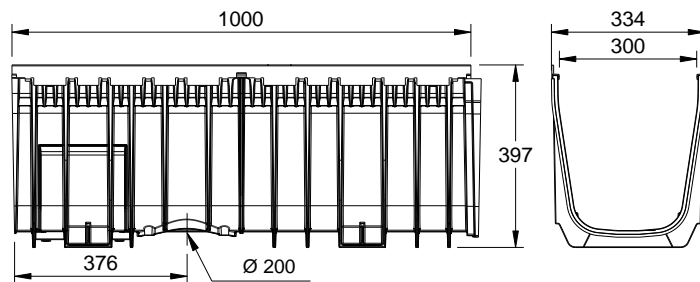


\*\* A partir de D400 : non prévus pour le drainage transversal des routes et autoroutes

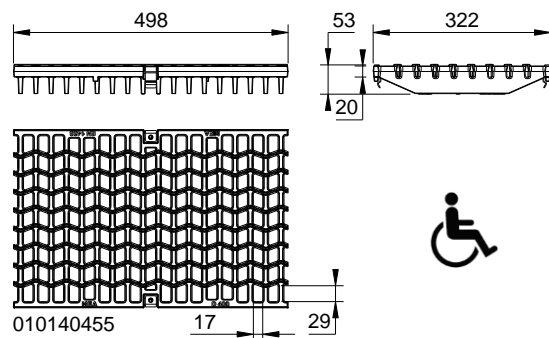
**MEARIN EXPERT 300**

**CORPS DE CANIVEAUX AVEC FEUILLURES EN ACIER GALVANISE ET JOINTS D'ETANCHEITE SELON NORME EN1433**

Largeur utile 00 mm, Largeur totale 332 mm. Adaptés aux grilles de couverture **MEA 300 CLIPFIX** et couvertures à fente **TSH 300**. Pour la réalisation de tronçons sans pente. Respectez les instructions de pose MEA.



012140406



010140455

**MEARIN EXPERT 300 + GRILLES FONTE WAVE D400\*\* CLIPFIX**

Désignation	Référence	Long. en mm	Haut. en mm	kg / pce
MEARIN EXPERT 300.0 + grilles fonte WAVE D400 CXL <sup>4) 14)</sup>	012140823	1000	397	51.72

4) Possibilité de raccordement à un manchon d'évacuation verticale Ø 200 mm, une plaque frontale avec manchon ou un avaloir  
 14) Possibilité de raccordement latéral (en angle, en T ou en croisement)

MEA France  
 25 avenue Jean Prouvé  
 88100 St-Dié-des-Vosges  
 T 03 29 56 84 48  
 F 03 29 51 63 93  
[www.mea-group.com/fr](http://www.mea-group.com/fr)

\*\* A partir de D400 : non prévus pour le drainage transversal des routes et autoroutes