

## CARACTERISTIQUES TECHNIQUES

CORPS DE CANIVEAU	Composants polyester armés de fibres de verre, charges minérales, additifs
RESISTANCE A LA TRACTION	65 N/mm <sup>2</sup> (ISO 527)
RESISTANCE A LA FLEXION	120 N/mm <sup>2</sup> (ISO 14125)
MODULE D'ELASTICITE	10.000 N/mm <sup>2</sup> (ISO 14125)
DENSITE	2,0 g/cm <sup>3</sup> (ISO 1172)
COEFFICIENT DE DILATATION LINEAIRE	1,5 – 2,0 x 10 <sup>-5</sup> /K
RESISTANCE A LA CHALEUR	100 °C en exposition permanente, jusqu'à 240°C sur une période de 110 min.
RESISTANCE AU GEL	-35 °C
PÉNÉTRATION DE L'EAU	0 mm
ABSORPTION DE L'EAU	<0,1 % (ISO R178)
STRUCTURE DU MATERIAU	Exempt de capillaires, résistant aux UV

## DOMAINE D'UTILISATION

Système de drainage linéaire spécialement conçu pour la collecte, le transport et l'évacuation des eaux pluviales des surfaces adjacentes.

## VERSIONS

- / Longueur 1000 mm
- / Hauteur 397 mm

## FEUILLURES

- / Acier galvanisé

## FIXATION DES GRILLES

- / Système de verrouillage rapide **CLIPFIX**



## ACCESSOIRES

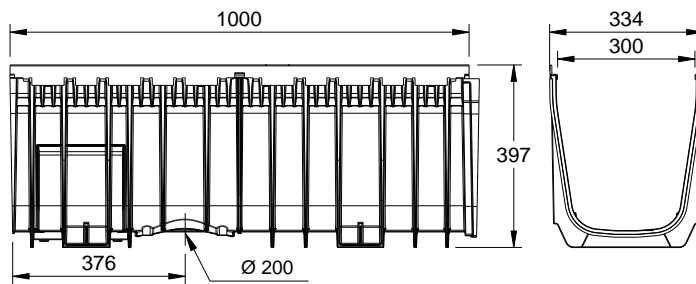
- / Avaloir – partie supérieure
- / Avaloir- partie intermédiaire
- / Avaloir – partie inférieure „court“
- / Avaloir – partie inférieure „Profond“
- / Panier pour avaloir „court“
- / Panier pour avaloir „profond“
- / Plaque frontale fermée avec manchon d'évacuation à désoperculer Ø 200 mm
- / Plaque frontale avec manchon Ø 200 mm pour évacuation latérale
- / Adaptateur pour raccordement latéral (Angle-, T-croisement)
- / Raccord d'évacuation verticale Ø 200 mm
- / Crépine siphonnée



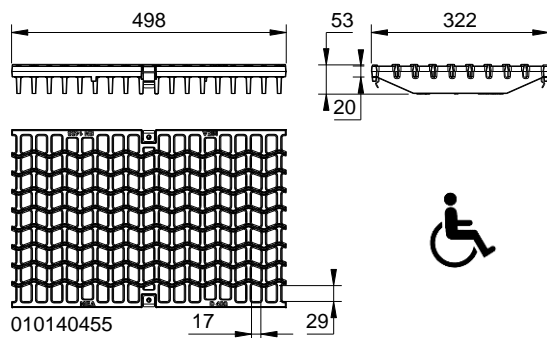
**MEARIN EXPERT 300**

**CORPS DE CANIVEAUX AVEC FEUILLURES EN ACIER GALVANISE ET JOINTS D'ETANCHEITE SELON NORME EN1433**

Largeur utile 00 mm, Largeur totale 332 mm. Adaptés aux grilles de couverture **MEA 300 CLIPFIX** et couvertures à fente **TSH 300**. Pour la réalisation de tronçons sans pente. Respectez les instructions de pose MEA.



012140406



010140455

**MEARIN EXPERT 300 + GRILLES FONTE WAVE D400\*\* CLIPFIX**

Désignation	Référence	Long. en mm	Haut. en mm	kg / pce
MEARIN EXPERT 300.0 + grilles fonte WAVE D400 CXL <sup>4) 14)</sup>	012140823	1000	397	51.72

4) Possibilité de raccordement à un manchon d'évacuation verticale Ø 200 mm, une plaque frontale avec manchon ou un avaloir  
 14) Possibilité de raccordement latéral (en angle, en T ou en croisement)

MEA France  
 25 avenue Jean Prouvé  
 88100 St-Dié-des-Vosges  
 T 03 29 56 84 48  
 F 03 29 51 63 93  
[www.mea-group.com/fr](http://www.mea-group.com/fr)

\*\* A partir de D400 : non prévus pour le drainage transversal des routes et autoroutes