

**CARACTERISTIQUES TECHNIQUES**

<b>CORPS DE CANIVEAU</b>	Composants polyester armés de fibres de verre, charges minérales, additifs
<b>RESISTANCE A LA TRACTION</b>	65 N/mm <sup>2</sup> (ISO 527)
<b>RESISTANCE A LA FLEXION</b>	120 N/mm <sup>2</sup> (ISO 14125)
<b>MODULE D'ELASTICITE</b>	10.000 N/mm <sup>2</sup> (ISO 14125)
<b>DENSITE</b>	2,0 g/cm <sup>3</sup> (ISO 1172)
<b>COEFFICIENT DE DILATATION LINEAIRE</b>	1,5 – 2,0 x 10 <sup>-5</sup> /K
<b>RESISTANCE A LA CHALEUR</b>	100 °C en exposition permanente, jusqu'à 240°C sur une période de 110 min. Résistance à l'enrobé à chaud.
<b>RESISTANCE AU GEL</b>	-35 °C
<b>PÉNÉTRATION DE L'EAU</b>	0 mm
<b>ABSORPTION DE L'EAU</b>	0,078 % (DIN EN ISO 62:2008-05 Procédure 1)
<b>STRUCTURE DU MATERIAU</b>	Exempt de capillaires, résistant aux UV

**DOMAINE D'UTILISATION**

Système de drainage linéaire spécialement conçu pour la collecte, le transport et l'évacuation des eaux pluviales des surfaces adjacentes.

**VERSIONS**

- / Longueur 1000 mm
- / Hauteur 242 mm

**FEUILLURES**

- / Acier galvanisé à chaud

**FIXATION DES GRILLES**

- / Système de verrouillage rapide **CLIPFIX**

**ACCESSOIRES**

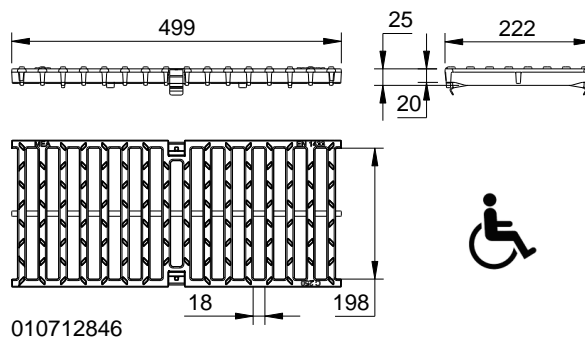
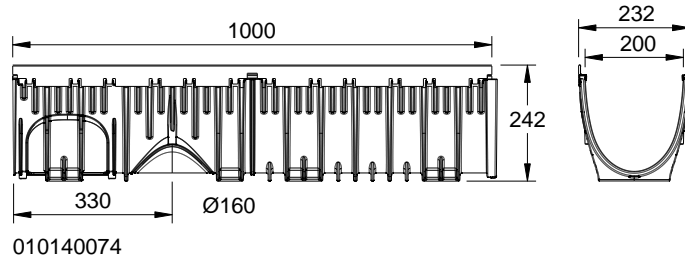
- / Avaloir
- / Plaque frontale fermée
- / Plaque frontale avec manchon Ø 160 mm
- / Plaque frontale Ø 160 mm avec manchon pour raccordement latéral
- / Adaptateur pour raccordement latéral en angle, T ou croisement
- / Manchon d'évacuation verticale Ø 160 mm
- / Crépine siphonnée



**MEARIN EXPERT 200**

**CORPS DE CANIVEAUX AVEC FEUILLURES EN ACIER GALVANISE ET JOINTS D'ETANCHEITE SELON NORME EN1433**

Largeur utile 200 mm, Largeur totale 232 mm. Adaptés aux grilles de couverture **MEA 200 CLIPFIX** et couvertures à fente **TSH 200**. Pour la réalisation de tronçons sans pente. Respectez les instructions de pose MEA.



**MEARIN EXPERT 200 + GRILLES PASSERELLE FONTE D400\*\* CLIPFIX**

Désignation	Référence	Long. en mm	Haut. en mm	kg / pce
MEARIN EXPERT 200.0 + grilles passerelle fonte D400** CXL <sup>4) 14)</sup>	012140802	1000	242	25.2

4) Possibilité de raccordement à un manchon d'évacuation verticale Ø 160 mm, une plaque frontale avec manchon ou un avaloir  
 14) Possibilité de raccordement latéral (en angle, en T ou en croisement)

\*\* A partir de D400 : non prévus pour le drainage transversal des routes et autoroutes



MEA France  
25 avenue Jean Prouvé  
88100 St-Dié-des-Vosges  
T 03 29 56 84 48  
F 03 29 51 63 93  
[www.mea-group.com/fr](http://www.mea-group.com/fr)