

**CARACTÉRISTIQUES DU MATÉRIAU**

<b>BETON POLYMERE</b>	à base de résine de polyester, enrichi de produits minéraux et d'additifs
<b>RESISTANCE A LA PRESSION</b>	≥ 90 N/mm <sup>2</sup>
<b>RÉSISTANCE À LA FLEXION</b>	≥ 22 N/mm <sup>2</sup>
<b>MODULE D'ELASTICITE</b>	25 000 – 35 000 N/mm <sup>2</sup>
<b>DENSITE</b>	2,1 – 2,3 kg/dm <sup>3</sup>
<b>COEFFICIENT DE DILATATION LINEAIRE</b>	env. 1,45 x 10 <sup>-5</sup> 1/K
<b>RESISTANCE A LA CHALEUR</b>	En exposition permanente 100 °C. Jusqu'à 200 °C sur une durée max. de 5 min.
<b>RESISTANCE AU GEL</b>	- 50 °C
<b>ABSORPTION D'EAU</b>	< 0,05%

**DOMAINE D'UTILISATION**

Système conçu pour le drainage linéaire de surfaces, destiné à recueillir, à transporter et à évacuer les eaux de pluies provenant de surfaces avoisinantes stabilisées.

**VERSIONS**

- / Longueur 500 et 1000 mm
- / Longueur 1000 mm / A avec manchon intégré
- / Hauteurs 150, 175, 200, 225, 250 et 305 mm
- / Caniveaux plats hauteur 80 mm
- / Caniveaux à pente jusqu'à 10 Mètres, Hauteur 150 – 200 mm

**FEUILLURES**

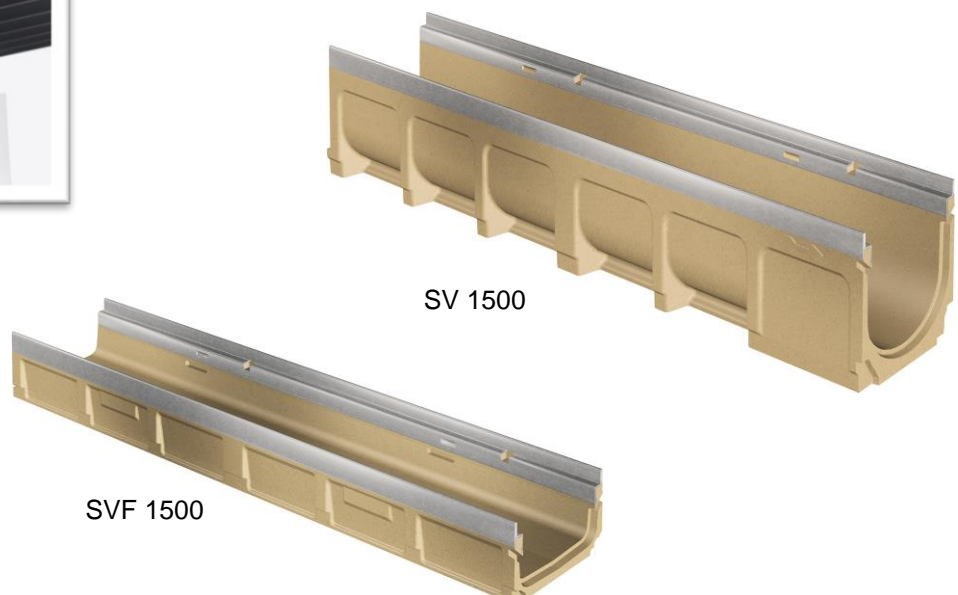
- / Acier galvanisé
- / Épaisseur 4 mm

**FIXATION DES GRILLES**

- / Système de verrouillage rapide **CLIPFIX**

**ACCESSOIRES**

- / Avaloir court (450 mm)
- / Avaloir pour un raccordement Ø 110 mm
- / Avaloir pour un raccordement Ø 160 mm
- / Avaloir avec siphon anti-odeur, position transversale par rapport au sens de l'écoulement, Ø110 mm
- / Avaloir avec siphon anti-odeur, position transversale par rapport au sens de l'écoulement, Ø160 mm
- / Plaque frontale pour caniveau plat
- / Plaque frontale fermée, réglable en hauteur, pour hauteurs 150 à 250 mm
- / Plaque frontale fermée, hauteur fixe pour caniveau hauteur 305 mm
- / Plaque frontale avec manchon Ø 110 mm réglable en hauteur, pour caniveau hauteur 150 – 175 mm, 175 – 225 mm et 225 – 305 mm



# MEADRAIN SV / SVF 1500

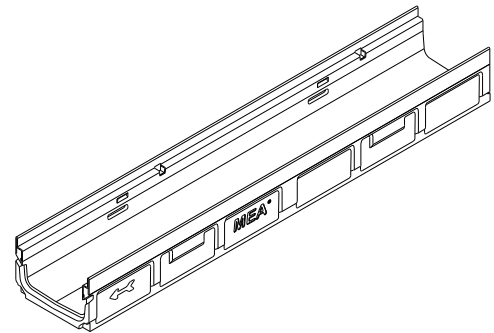
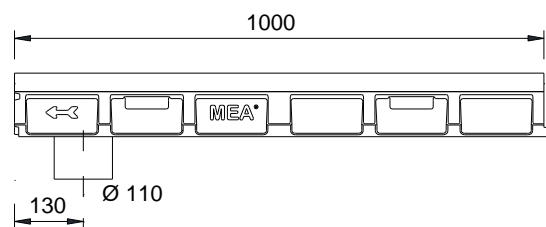
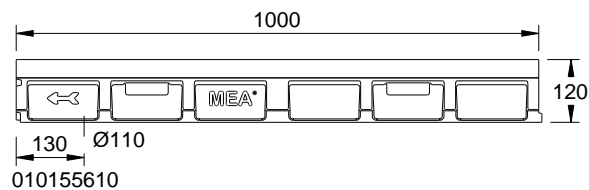
A 15, B 125, C 250, D 400\*\*, E 600\*\*

Largeur 150

## MEADRAIN SVF 1500

### CORPS DE CANIVEAUX AVEC FEUILLURES EN ACIER GALVANISE ET JOINTS D'ETANCHEITE SELON NORME EN 1433

Largeur utile 150 mm. Largeur totale 183 mm. Adaptés aux grilles de couverture **MEA 150 CLIPFIX** et couvertures à fente **TSH 150**. Classes de charge A 15 à E 600\*\* selon norme EN 1433. Respecter les instructions de pose MEA.



### MEADRAIN SVF 1500 CORPS DE CANIVEAUX SANS PENTE, CLASSES DE CHARGE JUSQU'À E 600\*\* SELON NORME EN 1433

Désignation	Référence	Long. en mm	Haut. en mm	Kg/pce
MEADRAIN SVF 1500.0/120 Corps de caniveau <sup>1)</sup>	010155610	1000	120	14,90
MEADRAIN SVF 1500.0 A/120 Corps de caniveau avec manchon Ø 110 mm <sup>8)</sup>	010155612	1000	120	14,90

1) Avec prémarque pour évacuation verticale Ø 110 mm

8) Avec manchon intégré Ø 110 mm.

# MEADRAIN SV / SVF 1500

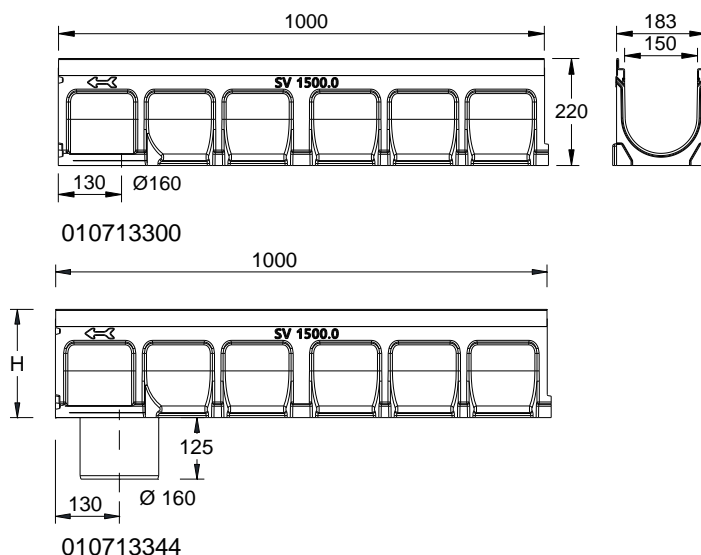
A 15, B 125, C 250, D 400\*\*, E 600\*\*

Largeur 150

## MEADRAIN SV 1500

### CORPS DE CANIVEAUX AVEC FEUILLURES EN ACIER GALVANISE ET JOINTS D'ETANCHEITE SELON NORME EN 1433

Largeur utile 150 mm. Largeur totale 183 mm. Adaptés aux grilles de couverture **MEA 150 CLIPFIX** et couvertures à fente **TSH 150**. Classes de charge A 15 à E 600\*\* selon norme EN 1433. Respecter les instructions de pose MEA.



### MEADRAIN SV 1500 CORPS DE CANIVEAUX SANS PENTE, CLASSES DE CHARGE JUSQU'À E 600\*\* SELON NORME EN 1433

Désignation	Référence	Long. en mm	Haut. en mm	Kg/pce
MEADRAIN SV 1500.0 Corps de caniveau <sup>5)</sup>	010713300	1000	220	22
MEADRAIN SV 1500.0/A Corps de caniveau avec manchon Ø 160 mm <sup>9)</sup>	010713302	1000	220	22.60
MEADRAIN SV 1500.1 Corps de caniveau <sup>5) 14)</sup>	010713334	500	220	11.10
MEADRAIN SV 1510.0 Corps de caniveau <sup>5)</sup>	010713336	1000	270	25.3
MEADRAIN SV 1510.0/A Corps de caniveau avec manchon Ø 160 mm <sup>9)</sup>	010713338	1000	270	25.80
MEADRAIN SV 1510.1 Corps de caniveau <sup>5) 14)</sup>	010713340	500	270	11.50
MEADRAIN SV 1520.0 Corps de caniveau <sup>5)</sup>	010713342	1000	320	28.70
MEADRAIN SV 1520.0/A Corps de caniveau avec manchon Ø 160 mm <sup>9)</sup>	010713344	1000	320	29.20
MEADRAIN SV 1520.1 Corps de caniveau <sup>5) 14)</sup>	010713346	500	320	11.90

- 5) Possibilité de raccordement pour évacuation verticale Ø 160 mm, plaque frontale avec manchon ou avaloir
- 9) Avec manchon d'évacuation intégré Ø 160 mm.
- 14) Possibilité de raccordement en angle, T ou croisement

\*\* A partir de D400 : non prévus pour le drainage transversal des routes et autoroutes

# MEADRAIN SV / SVF 1500

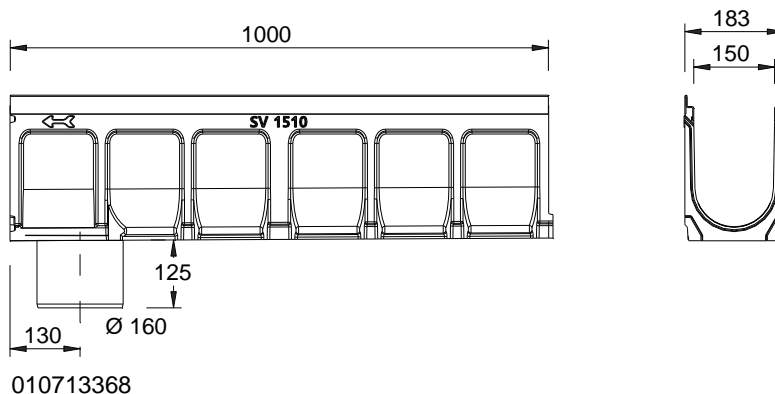
A 15, B 125, C 250, D 400\*\*, E 600\*\*

Largeur 150

## MEADRAIN SV 1500

### CORPS DE CANIVEAUX A PENTE 0,5%, AVEC FEUILLURES EN ACIER GALVANISE ET JOINTS D'ETANCHEITE SELON NORME EN 1433

Largeur utile 150 mm. Largeur totale 183 mm. Adaptés aux grilles de couverture **MEA 150 CLIPFIX** et couvertures à fente **TSH 150**. Classes de charge A 15 à E 600\*\* selon norme EN 1433. Respecter les instructions de pose MEA.

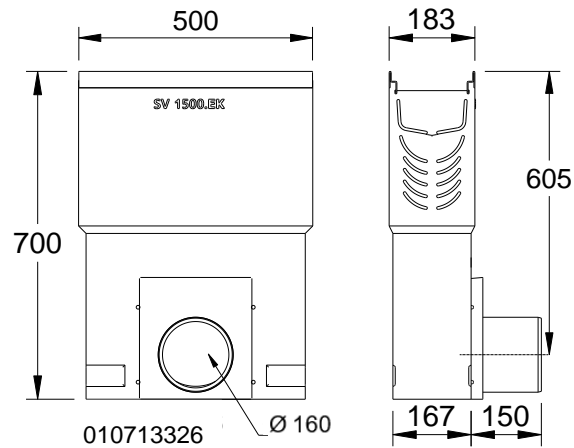


### MEADRAIN SV 1500 CORPS DE CANIVEAUX A PENTE 0,5%, CLASSES DE CHARGE JUSQU'À E 600\*\* SELON NORME EN 1433

Désignation	Référence	Long. en mm	Haut. en mm	Kg/pce
MEADRAIN SV 1501 Corps de caniveau	010713312	1000	220-225	22.60
MEADRAIN SV 1502 Corps de caniveau	010713314	1000	225-230	23
MEADRAIN SV 1503 Corps de caniveau	010713316	1000	230-235	23.20
MEADRAIN SV 1504 Corps de caniveau	010713318	1000	235-240	23.60
MEADRAIN SV 1505 Corps de caniveau <sup>5)</sup>	010713320	1000	240-245	23.80
MEADRAIN SV 1506 Corps de caniveau	010713348	1000	245-250	24.20
MEADRAIN SV 1507 Corps de caniveau	010713350	1000	250-255	24.50
MEADRAIN SV 1508 Corps de caniveau	010713352	1000	255-260	24.90
MEADRAIN SV 1509 Corps de caniveau	010713354	1000	260-265	25.10
MEADRAIN SV 1510 Corps de caniveau <sup>5)</sup>	010713356	1000	265-270	25.10
MEADRAIN SV 1510/A Corps de caniveau avec manchon Ø 160 mm <sup>9)</sup>	010713368	1000	265-270	25.70

5) Possibilité de raccordement pour évacuation verticale Ø 160 mm, plaque frontale avec manchon ou avaloir

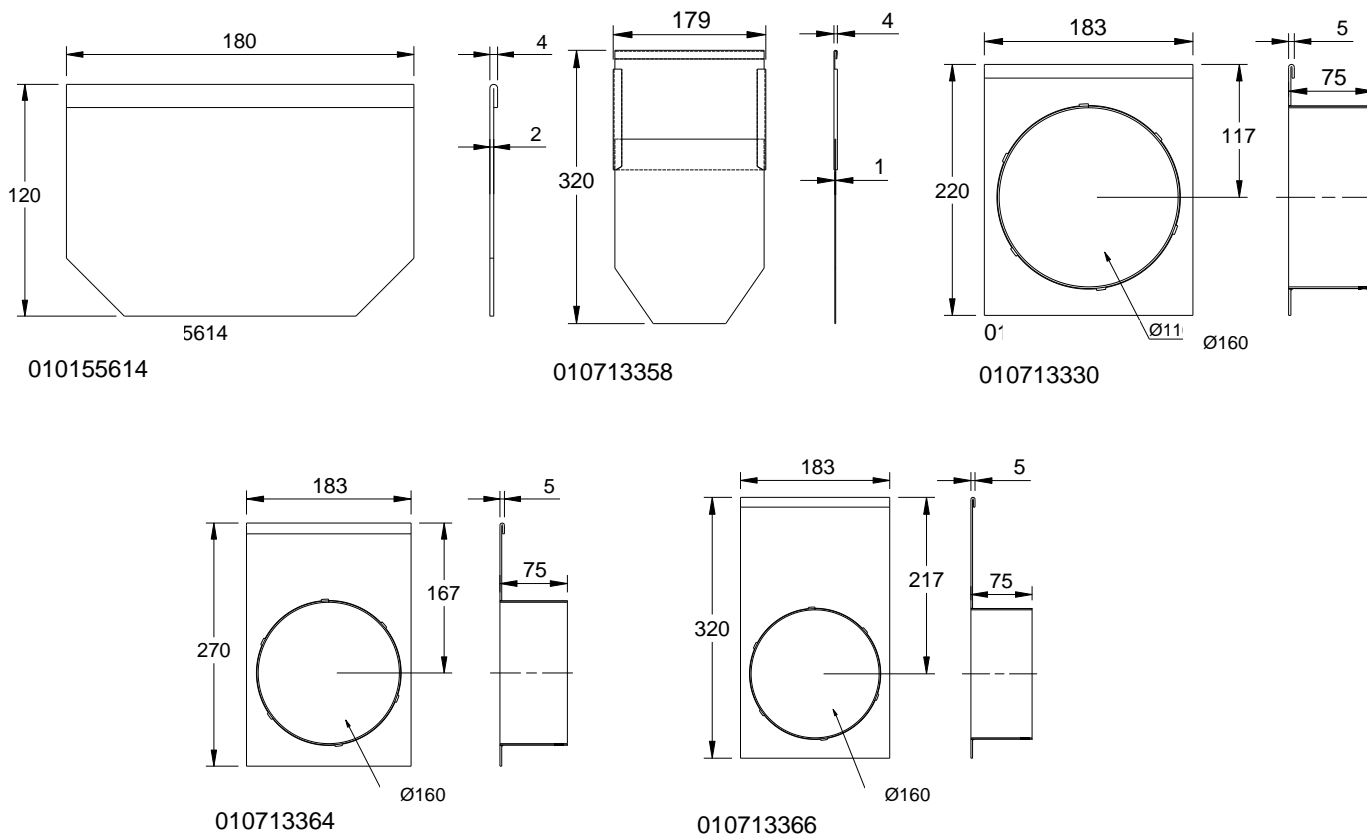
9) Avec manchon d'évacuation intégré Ø 160 mm

**MEADRAIN SV 1500 UND SVF 1500 ACCESSOIRES****MEADRAIN SV 1500 AVALOIR AVEC PANIER DE DECANTATION\***

Désignation	Référence.	Long. en mm	Haut. en mm	Kg/pce
MEADRAIN SV 1500.EK160 Avaloir avec panier, pour évacuation Ø 160 mm, ouvert des 2 côtés pour une hauteur de 220 mm.	010713326	500	700	37,90

\*Panier plastique

## MEADRAIN SV 1500 UND SVF 1500 ACCESSOIRES



## MEADRAIN SV 1500 / SVF 1500 PLAQUES FRONTALES ET ACCESSOIRES DE RACCORDEMENT

Désignation	Référence	Matériau	Kg/pce
MEADRAIN <b>SVF/SGF</b> 1500.SE Plaque frontale pour début et fin de caniveau	010155614	Acier galva.	0,18
MEADRAIN <b>SV/SG 1500-20</b> .SE Plaque frontale pour début et fin de caniveau – hauteur réglable	010713358	Acier galva.	0.5
MEADRAIN <b>SV/SG</b> 1500.E Plaque frontale avec manchon Ø 160 – hauteur fixe	010713330	Acier galva.	0.75
MEADRAIN <b>SV/SG 1510</b> .E Plaque frontale avec manchon Ø 160 – hauteur fixe	010713364	Acier galva.	0.85
MEADRAIN <b>SV/SG 1520</b> .E Plaque frontale avec manchon Ø 160 – hauteur fixe	010713366	Acier galva.	0.95

MEA France  
 25 Avenue Jean Prouvé  
 88100 Saint-Dié-des-Vosges  
 T 03 29 56 84 48  
 F 03 29 51 63 93  
[www.mea-group.com/fr](http://www.mea-group.com/fr)

\*\* A partir de D400 : non prévus pour le drainage transversal des routes et autoroutes