

CARACTÉRISTIQUES DU MATÉRIAU

BETON POLYMERE	à base de résine de polyester, enrichi de produits minéraux et d'additifs
RESISTANCE A LA PRESSION	≥ 90 N/mm ²
RÉSISTANCE À LA FLEXION	≥ 22 N/mm ²
MODULE D'ELASTICITE	25 000 – 35 000 N/mm ²
DENSITE	2,1 – 2,3 kg/dm ³
COEFFICIENT DE DILATATION LINEAIRE	env. 1,45 x 10 ⁻⁵ 1/K
RESISTANCE A LA CHALEUR	En exposition permanente 100 °C. Jusqu'à 200 °C sur une durée max. de 5 min.
RESISTANCE AU GEL	- 50 °C
ABSORPTION D'EAU	< 0,05%

DOMAINE D'UTILISATION

Système conçu pour le drainage linéaire de surfaces, destiné à recueillir, à transporter et à évacuer les eaux de pluies provenant de surfaces avoisinantes stabilisées.

VERSIONS

- / Longueur 500 mm et 1000 mm
- / Longueur 1000 mm / A avec manchon intégré
- / Hauteur 150 mm, 175 mm, 200 mm, 225 mm, 250 mm et 305 mm
- / Caniveaux plats hauteur 80 mm
- / Caniveaux à pente jusqu'à 10 Mètres. Hauteur 150 mm – 200 mm

FEUILLURES

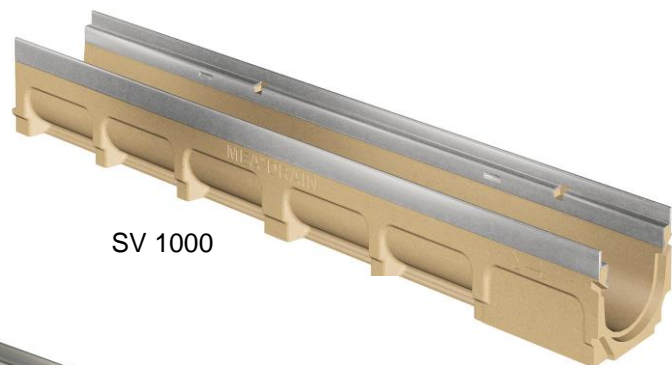
- / Acier galvanisé
- / Épaisseur 4 mm

FIXATION DES GRILLES

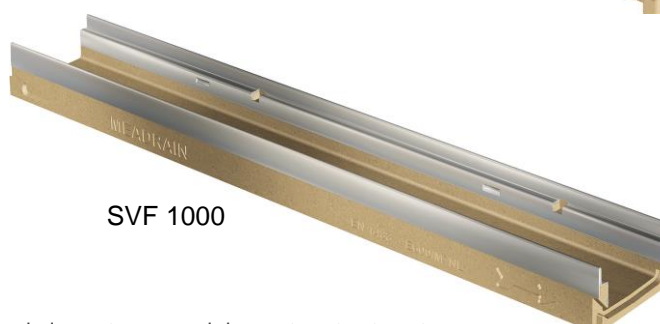
- / Système de verrouillage rapide **CLIPFIX**

**ACCESSOIRES**

- / Avaloir court (450 mm)
- / Avaloir pour un raccordement Ø110 mm
- / Avaloir pour un raccordement Ø160 mm
- / Avaloir avec siphon anti-odeur, position transversale par rapport au sens de l'écoulement, Ø110 mm
- / Avaloir avec siphon anti-odeur, position transversale par rapport au sens de l'écoulement, Ø160 mm
- / Plaque frontale fermée pour caniveau plat
- / Plaque frontale fermée, réglable en hauteur, pour hauteurs 150 à 250 mm
- / Plaque frontale fermée, hauteur fixe pour caniveau hauteur 305 mm
- / Plaque frontale avec manchon Ø 110 mm réglable en hauteur, pour caniveau hauteur 150 à 175 mm, 175 à 225 mm et 225 à 305 mm



SV 1000

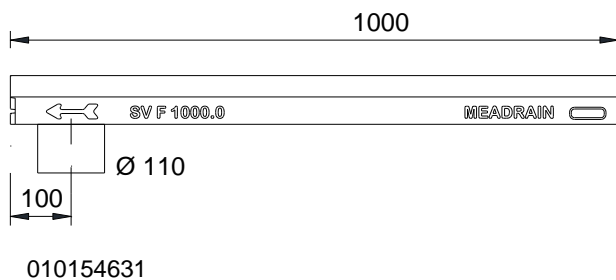
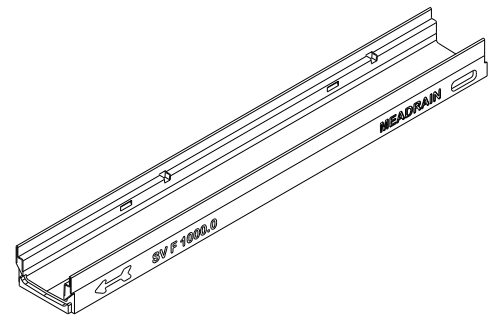
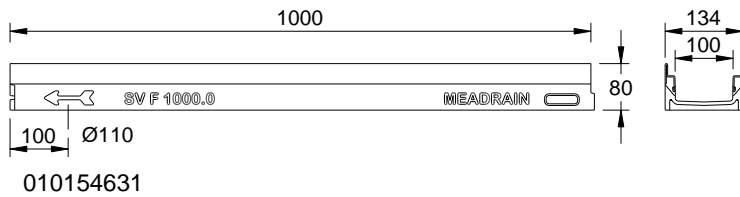


SVF 1000

MEADRAIN SVF 1000

CORPS DE CANIVEAUX AVEC FEUILLURES EN ACIER GALVANISE ET JOINTS D'ETANCHEITE SELON NORME EN 1433

Largeur utile 100 mm. Largeur totale 133 mm. Adaptés aux grilles de couverture **MEA 100 CLIPFIX** et couvertures à fente **TSL 100** et **TSH 100**, avec ou sans protection contre les mouvements longitudinaux. Classes de charge A 15 à E 600** selon norme EN 1433. Respecter les instructions de pose MEA.



MEADRAIN SVF 1000 CORPS DE CANIVEAUX SANS PENTE, CLASSES DE CHARGE JUS'À E600** SELON NORME EN 1433

Désignation	Référence	Long. en mm	Hauteur	Kg/pce
MEADRAIN SVF 1000.0/80 Corps de caniveau ¹⁾	010154631	1000	80	9,80
MEADRAIN SVF 1000.0 A/80 Corps de caniveau avec manchon Ø 110 mm ⁸⁾	010154635	1000	80	9,70
MEADRAIN SVF 1000.1/80 Corps de caniveau ¹⁾	010154633	500	80	4,90

1) Avec prémarque Ø 110 mm pour évacuation verticale

8) Avec manchon intégré Ø 110 mm pour évacuation verticale

MEADRAIN SV / SVF 1000

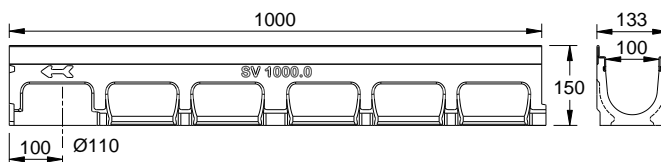
A 15, B 125, C 250, D 400**, E 600**

Largeur 100

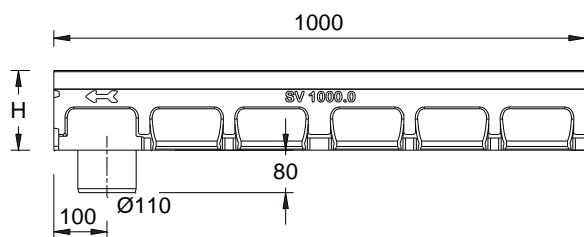
MEADRAIN SV 1000

CORPS DE CANIVEAUX AVEC FEUILLURES EN ACIER GALVANISE ET JOINTS D'ETANCHEITE SELON NORME EN 1433

Largeur utile 100 mm. Largeur totale 133 mm. Adaptés aux grilles de couverture **MEA 100 CLIPFIX** et couvertures à fente **TSL 100** et **TSH 100**, avec ou sans protection contre les mouvements longitudinaux. Classes de charge A 15 à E 600** selon norme EN 1433. Respecter les instructions de pose MEA.



010712600



010712602

MEADRAIN SV 1000 CORPS DE CANIVEAU SANS PENTE, CLASSES DE CHARGE JUSQU'À E600** SELON NORME EN 1433

Bezeichnung	Bestell-Nr.	Länge in mm	Bauhöhe in mm	kg pro Stück
MEADRAIN SV 1000.0 Corps de caniveau ⁴⁾	010712600	1000	150	14,50
MEADRAIN SV 1000.0/A Corps de caniveau avec manchon Ø 110 mm ⁸⁾	010712602	1000	150	14,50
MEADRAIN SV 1000.1 Corps de caniveau ^{4) 14)}	010712604	500	150	8,02
MEADRAIN SV 1005.0 Corps de caniveau ⁴⁾	010712618	1000	175	16
MEADRAIN SV 1005.0/A Corps de caniveau avec manchon Ø 110 mm ⁸⁾	010712620	1000	175	16
MEADRAIN SV 1005.1 Corps de caniveau ^{4) 14)}	010712622	500	175	8,50
MEADRAIN SV 1010.0 Corps de caniveau ⁴⁾	010712636	1000	200	17,50
MEADRAIN SV 1010.0/A Corps de caniveau avec manchon Ø 110 mm ⁸⁾	010712638	1000	200	17,50
MEADRAIN SV 1010.1 Corps de caniveau ^{4) 14)}	010712640	500	200	9
MEADRAIN SV 1015.0 Corps de caniveau ⁴⁾	010712642	1000	225	19
MEADRAIN SV 1015.0/A Corps de caniveau avec manchon Ø 110 mm ⁸⁾	010712644	1000	225	19
MEADRAIN SV 1015.1 Corps de caniveau ^{4) 14)}	010712646	500	225	9,50
MEADRAIN SV 1020.0 Corps de caniveau ⁴⁾	010712648	1000	250	20,50
MEADRAIN SV 1020.0/A Corps de caniveau avec manchon Ø 110 mm ⁸⁾	010712650	1000	250	20,50
MEADRAIN SV 1020.1 Corps de caniveau ^{4) 14)}	010712652	500	250	10,40
MEADRAIN SV 1030.0 Corps de caniveau ⁴⁾	010712654	1000	305	24,50
MEADRAIN SV 1030.0/A Corps de caniveau avec manchon Ø 110 mm ⁸⁾	010712656	1000	305	24,50

4) Possibilité de raccordement pour évacuation verticale Ø 110 mm, plaque frontale avec manchon ou avaloir

8) Avec manchon d'évacuation intégré Ø 110 mm.

14) Possibilité de raccordement en angle, T ou croisement

** A partir de D400 : non prévus pour le drainage transversal des routes et autoroutes

MEADRAIN SV / SVF 1000

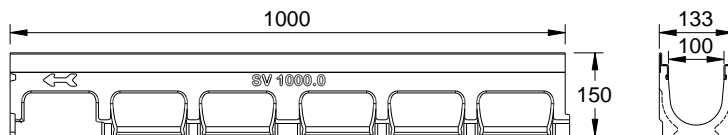
A 15, B 125, C 250, D 400**, E 600**

Largeur 100

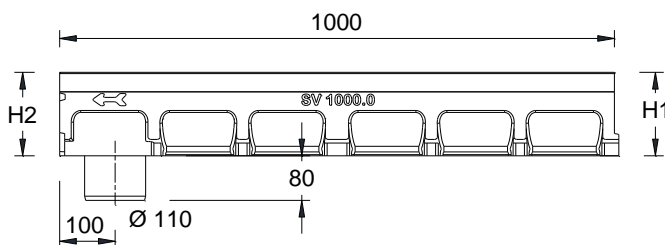
MEADRAIN SV 1000

CORPS DE CANIVEAUX A PENTE 0,5%, AVEC FEUILLURES EN ACIER GALVANISE ET JOINTS D'ETANCHEITE SELON NORME EN 1433

Largeur utile 100 mm. Largeur totale 133 mm. Adaptés aux grilles de couverture **MEA 100 CLIPFIX** et couvertures à fente **TSL 100** et **TSH 100**, avec ou sans protection contre les mouvements longitudinaux. Classes de charge A 15 à E 600** selon norme EN 1433. Respecter les instructions de pose MEA.



010712606



010712616

MEADRAIN SV 1000 CORPS DE CANIVEAUX A PENTE 0,5%, CLASSES DE CHARGE JUSQU'A E600** SELON NORME EN 1433

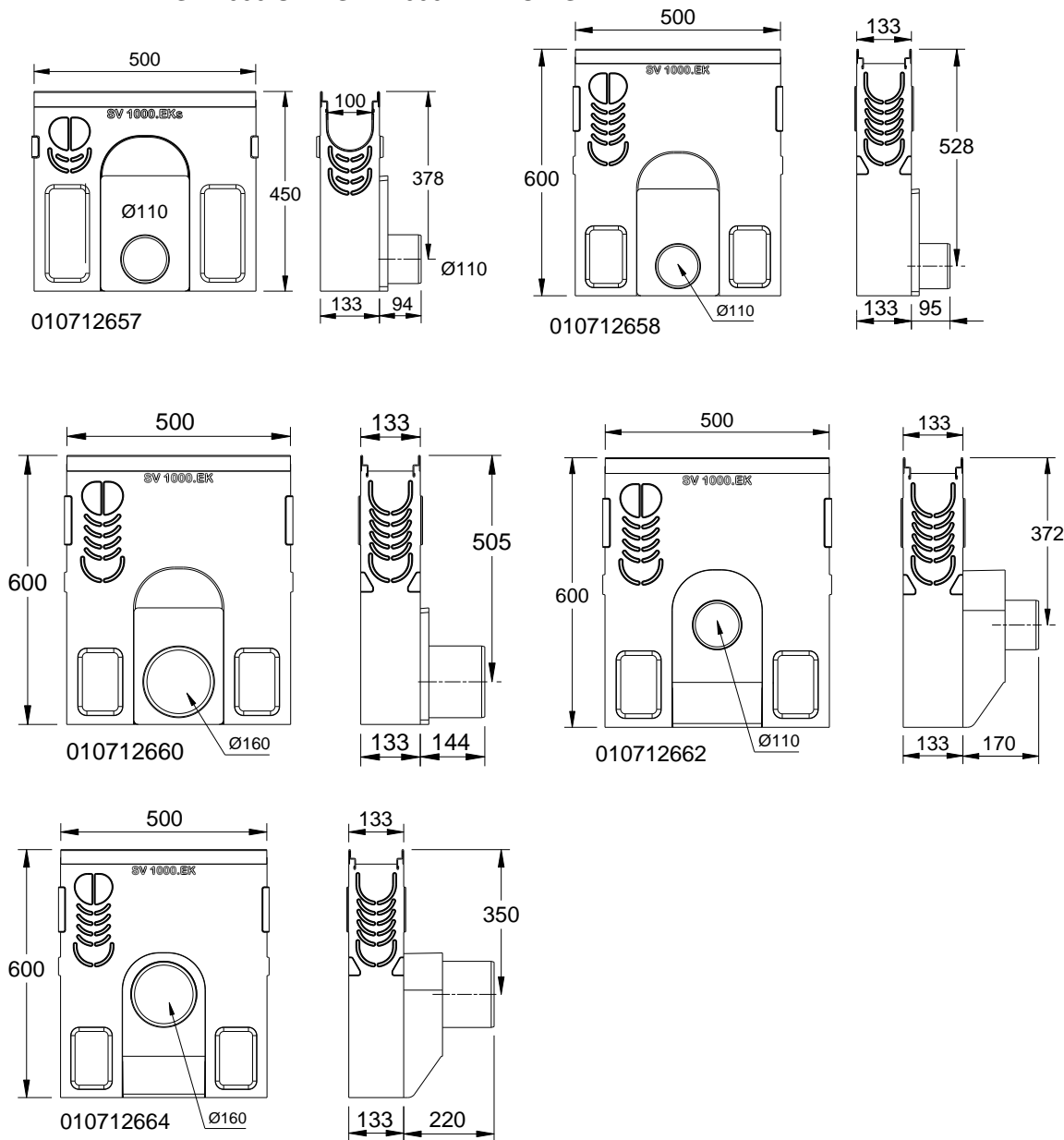
Désignation	Référence	Long. en mm	Hauteur en mm	Kg/pce
MEADRAIN SV 1001 Corps de caniveau	010712606	1000	150-155	14,50
MEADRAIN SV 1002 Corps de caniveau	010712608	1000	155-160	14,50
MEADRAIN SV 1003 Corps de caniveau	010712610	1000	160-165	15
MEADRAIN SV 1004 Corps de caniveau	010712612	1000	165-170	15
MEADRAIN SV 1005 Corps de caniveau ⁴⁾	010712614	1000	170-175	15,50
MEADRAIN SV 1005/A Corps de caniveau avec manchon Ø 110 mm ⁸⁾	010712616	1000	170-175	14,02
MEADRAIN SV 1006 Corps de caniveau	010712624	1000	175-180	16
MEADRAIN SV 1007 Corps de caniveau	010712626	1000	180-185	16,50
MEADRAIN SV 1008 Corps de caniveau	010712628	1000	185-190	16,50
MEADRAIN SV 1009 Corps de caniveau	010712630	1000	190-195	17
MEADRAIN SV 1010 Corps de caniveau ⁴⁾	010712632	1000	195-200	17
MEADRAIN SV 1010/A Corps de caniveau avec manchon Ø 110 mm ⁸⁾	010712634	1000	195-200	17

4) Possibilité de raccordement pour évacuation verticale Ø 110 mm, plaque frontale avec manchon ou avaloir

8) Avec manchon d'évacuation intégré Ø 110 mm.

** A partir de D400 : non prévus pour le drainage transversal des routes et autoroutes

MEADRAIN SV 1000 UND SVF 1000 AVALOIRS



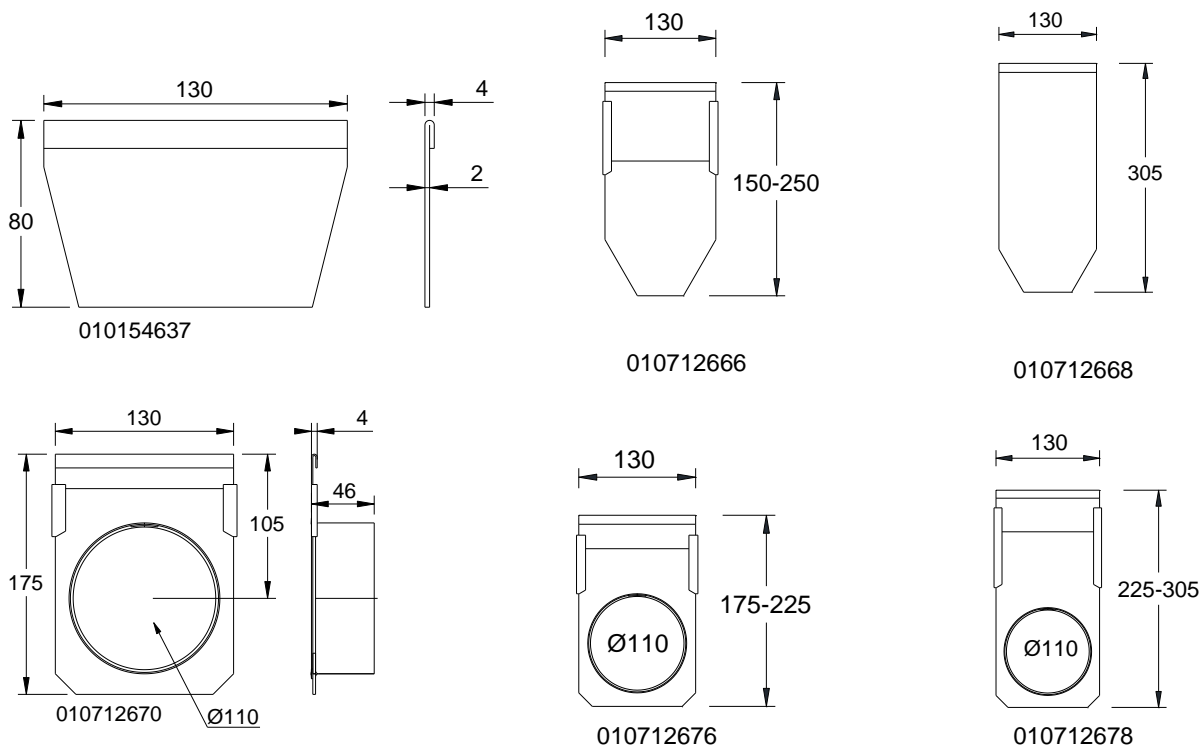
MEADRAIN SV 1000 AVALOIRS AVEC PANIER DE DECANTATION*

Désignation	Référence	Long. en mm	Hauteur en mm	Kg/pce
MEADRAIN SV 1000.EK Avaloir court, H=45 cm évacuation Ø 110 mm. Panier inclus	010712657	500	455	28,50
MEADRAIN SV 1000.EK 110 Avaloir avec panier, pour évacuation Ø 110 mm	010712658	500	600	35
MEADRAIN SV 1000.EK 160 Avaloir avec panier, pour évacuation Ø 160 mm	010712660	500	600	35
MEADRAIN SV 1000.EK QG110 Avaloir avec panier, siphon anti-odeur et clapet anti-retour Ø 110 mm	010712662	500	600	36,50
MEADRAIN SV 1000.EK QG160 Avaloir avec panier, siphon anti-odeur et clapet anti-retour Ø 160 mm	010712664	500	600	37

*Panier en plastique

** A partir de D400 : non prévus pour le drainage transversal des routes et autoroutes

MEADRAIN SV 1000 UND SVF 1000 ACCESSOIRES



MEADRAIN SV 1000 / SVF 1000 PLAQUES FRONTALES ET ACCESSOIRES D'ÉCAUVATION

Désignation	Référence	Matériau	Kg/pce
MEADRAIN SVF/SGF 1000.SE Plaque frontale pour début et fin de caniveau	010154637	Acier galva.	0,09
MEADRAIN SV/SG 1000-20.SE Plaque frontale pour début et fin de caniveau – réglable en hauteur	010712666	Acier galva.	0,24
MEADRAIN SV/SG 1030.SE Plaque frontale pour début et fin de caniveau – hauteur fixe	010712668	Acier galva.	0,30
MEADRAIN SV/SG 1000-5.E Plaque frontale avec manchon Ø 110 mm - hauteur variable	010712670	Acier galva.	0,39
MEADRAIN SV/SG 1005-15.E Plaque frontale avec manchon Ø 110 mm - hauteur variable	010712676	Acier galva.	0,48
MEADRAIN SV/SG 1015-30.E Plaque frontale avec manchon Ø 110 mm – hauteur variable	010712678	Acier galva.	0,68
DRAIN/GARD Set d'évacuation avec manchon Ø 110 mm et crépine siphonnée	010150730	PP	0,19

MEA France
 25 avenue Jean Prouvé
 88100 Saint-Dié-des-Vosges
 88100 Saint-Dié-des-Vosges
 T 03 29 56 84 48
 F 03 29 51 63 93
www.mea-group.com/fr

** A partir de D400 : non prévus pour le drainage transversal des routes et autoroutes