

**CARACTÉRISTIQUES DU MATÉRIAU**

<b>BETON POLYMERE</b>	à base de résine de polyester, enrichi de produits minéraux et d'additifs
<b>RESISTANCE A LA PRESSION</b>	≥ 90 N/mm <sup>2</sup>
<b>RÉSISTANCE À LA FLEXION</b>	≥ 22 N/mm <sup>2</sup>
<b>MODULE D'ELASTICITE</b>	25 000 – 35 000 N/mm <sup>2</sup>
<b>DENSITE</b>	2,1 – 2,3 kg/dm <sup>3</sup>
<b>COEFFICIENT DE DILATATION LINEAIRE</b>	env. 1,45 x 10 <sup>-5</sup> 1/K
<b>RESISTANCE A LA CHALEUR</b>	En exposition permanente 100 °C. Jusqu'à 200 °C sur une durée max. de 5 min.
<b>RESISTANCE AU GEL</b>	- 50 °C
<b>ABSORPTION D'EAU</b>	< 0,05%

**DOMAINE D'UTILISATION**

Système conçu pour le drainage linéaire de surfaces, destiné à recueillir, à transporter et à évacuer les eaux de pluies provenant de surfaces avoisinantes stabilisées.

**VERSIONS**

- / Longueur 500 et 1000 mm
- / Longueur 1000 mm / A avec manchon intégré
- / Hauteurs 150, 175, 200, 225, 250 et 305 mm
- / Caniveaux plats hauteur 80 mm
- / Caniveaux à pente jusqu'à 10 Mètres, Hauteur 150 – 200 mm

**FEUILLURES**

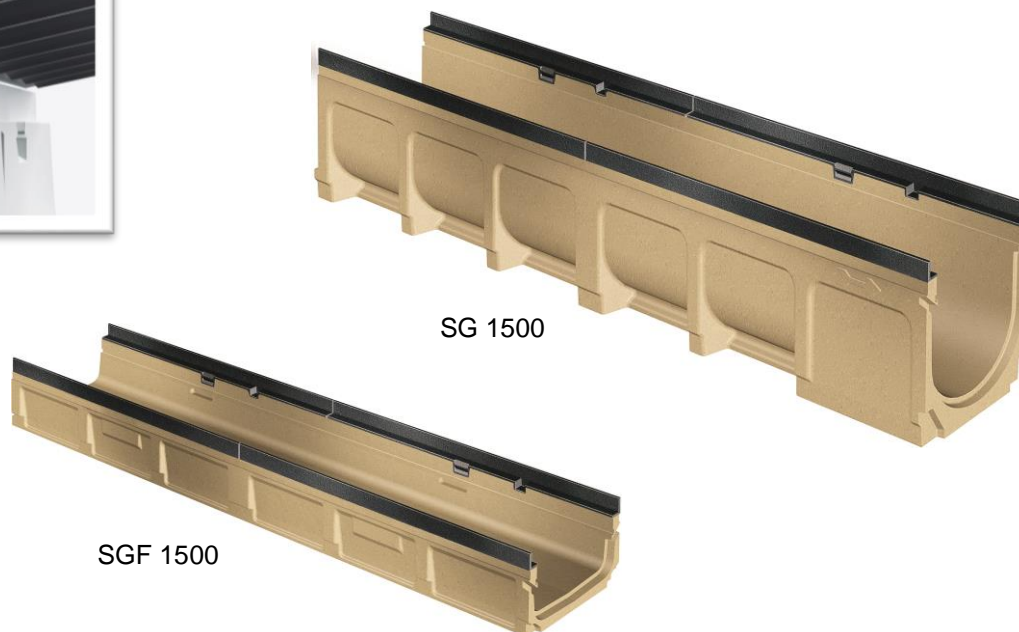
- / Fonte
- / Épaisseur 4 mm

**FIXATION DES GRILLES**

- / Système de verrouillage rapide **CLIPFIX**

**ACCESSOIRES**

- / Avaloir court (450 mm)
- / Avaloir pour un raccordement Ø 110 mm
- / Avaloir pour un raccordement Ø 160 mm
- / Avaloir avec siphon anti-odeur, position transversale par rapport au sens de l'écoulement, Ø110 mm
- / Avaloir avec siphon anti-odeur, position transversale par rapport au sens de l'écoulement, Ø160 mm
- / Plaque frontale pour caniveau plat
- / Plaque frontale fermée, réglable en hauteur, pour hauteurs 150 à 250 mm
- / Plaque frontale fermée, hauteur fixe pour caniveau hauteur 305 mm
- / Plaque frontale avec manchon Ø 110 mm réglable en hauteur, pour caniveau hauteur 150 – 175 mm, 175 – 225 mm et 225 – 305 mm



# MEADRAIN SG / SGF 1500

A 15, B 125, C 250, D 400\*\*, E 600\*\*

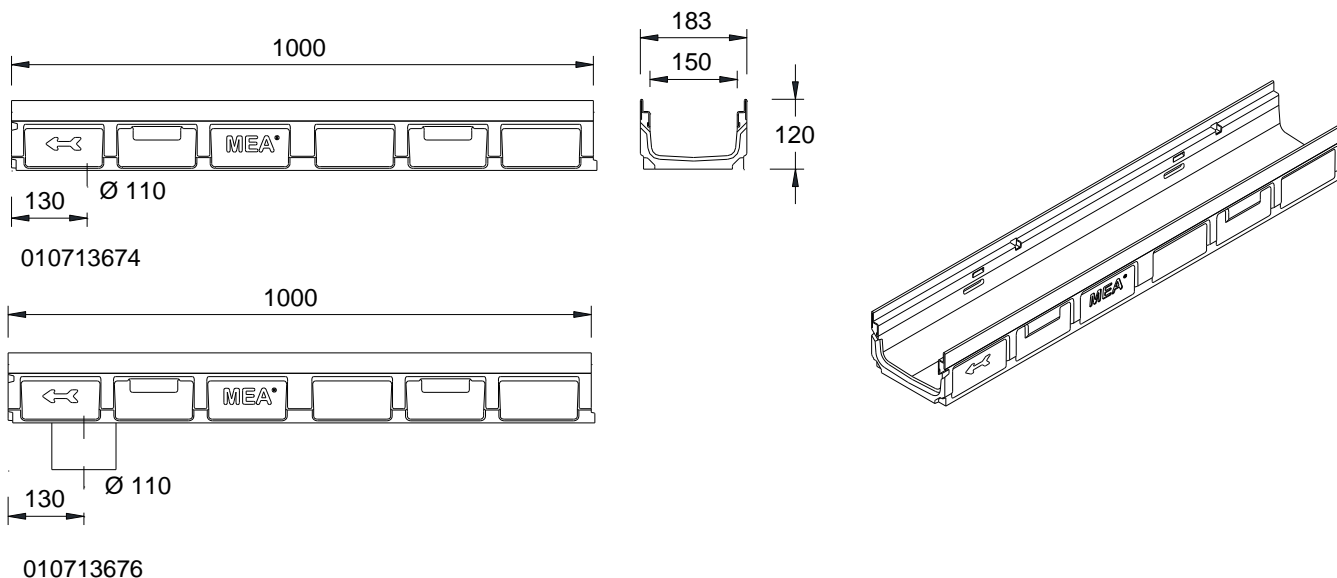
Largeur 150

## MEADRAIN SGF 1500

### CORPS DE CANIVEAUX AVEC FEUILLURES EN FONTE ET JOINTS D'ETANCHEITE

#### SELON NORME EN 1433

Largeur utile 150 mm. Largeur totale 183 mm. Adaptés aux grilles de couverture **MEA 150 CLIPFIX** et couvertures à fente **TSH 150**. Classes de charge A 15 à E 600\*\* selon norme EN 1433. Respecter les instructions de pose MEA.



### MEADRAIN SGF 1500 CORPS DE CANIVEAUX SANS PENTE, CLASSES DE CHARGE JUSQU'À E 600\*\* SELON NORME EN 1433

Désignation	Référence	Long. en mm	Haut. en mm	Kg/pce
MEADRAIN SGF 1500.0/120 Corps de caniveau <sup>1)</sup>	010713674	1000	120	14,9
MEADRAIN SGF 1500.0 A/120 Corps de caniveau avec manchon Ø 110 mm <sup>8)</sup>	010713676	1000	120	14,9

- 1) Avec prémarque pour évacuation verticale Ø 110 mm
- 8) Avec manchon intégré Ø 110 mm.

\*\* A partir de D400 : non prévus pour le drainage transversal des routes et autoroutes

# MEADRAIN SG / SGF 1500

A 15, B 125, C 250, D 400\*\*, E 600\*\*

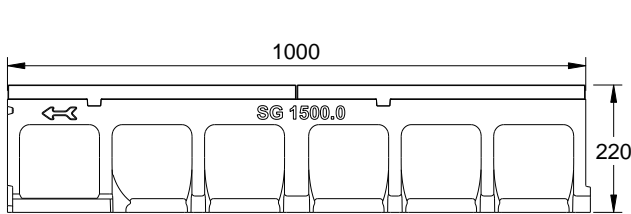
Largeur 150

## MEADRAIN SG 1500

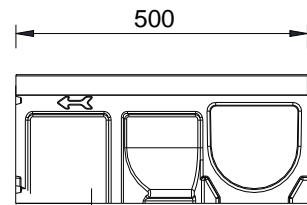
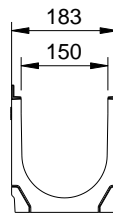
### CORPS DE CANIVEAUX AVEC FEUILLURES EN FONTE ET JOINTS D'ETANCHEITE

#### SELON NORME EN 1433

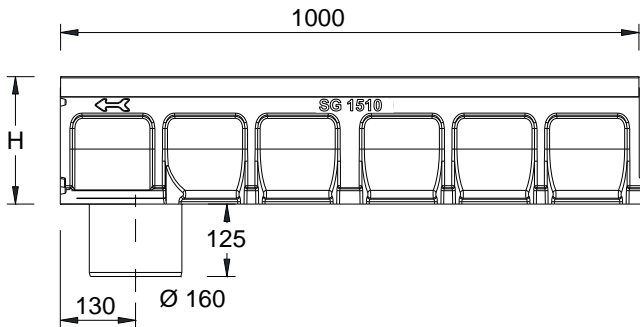
Largeur utile 150 mm. Largeur totale 183 mm. Adaptés aux grilles de couverture **MEA 150 CLIPFIX** et couvertures à fente **TSH 150**. Classes de charge A 15 à E 600\*\* selon norme EN 1433. Respecter les instructions de pose MEA.



010713678



010713682



010713686

### MEADRAIN SG 1500 CORPS DE CANIVEAUX SANS PENTE, CLASSES DE CHARGE JUSQU'À E 600\*\* SELON NORME EN 1433

Désignation	Référence	Long. en mm	Haut. en mm	Kg/pce
MEADRAIN SG 1500.0 Corps de caniveau <sup>5)</sup>	010713678	1000	220	22,0
MEADRAIN SG 1500.0/A Corps de caniveau avec manchon Ø 160 mm <sup>9)</sup>	010713680	1000	220	22,6
MEADRAIN SG 1500.1 Corps de caniveau <sup>5) 14)</sup>	010713682	500	220	11,1
MEADRAIN SG 1510.0 Corps de caniveau <sup>5)</sup>	010713684	1000	270	25,3
MEADRAIN SG 1510.0/A Corps de caniveau avec manchon Ø 160 mm <sup>9)</sup>	010713686	1000	270	25,3
MEADRAIN SG 1510.1 Corps de caniveau <sup>5) 14)</sup>	010713688	500	270	11,5
MEADRAIN SG 1520.0 Corps de caniveau <sup>5)</sup>	010713690	1000	320	28,7
MEADRAIN SG 1520.0/A Corps de caniveau avec manchon Ø 160 mm <sup>9)</sup>	010713692	1000	320	29,2
MEADRAIN SG 1520.1 Corps de caniveau <sup>5) 14)</sup>	010713694	500	320	11,9

5) Possibilité de raccordement pour évacuation verticale Ø 160 mm, plaque frontale avec manchon ou avaloir

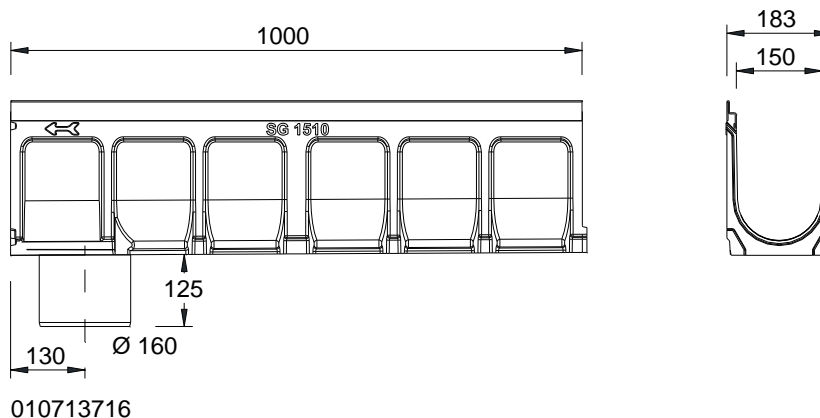
9) Avec manchon d'évacuation intégré Ø 160 mm.

14) Possibilité de raccordement en angle, T ou croisement

\*\* A partir de D400 : non prévus pour le drainage transversal des routes et autoroutes

**MEADRAIN SG 1500****CORPS DE CANIVEAUX A PENTE 0,5 %, AVEC FEUILLURES EN FONTE ET JOINTS D'ETANCHEITE SELON NORME EN 1433**

Largeur utile 150 mm. Largeur totale 183 mm. Adaptés aux grilles de couverture **MEA 150 CLIPFIX** et couvertures à fente **TSH 150**. Classes de charge A 15 à E 600\*\* selon norme EN 1433. Respecter les instructions de pose MEA.

**MEADRAIN SG 1500 CORPS DE CANIVEAUX A PENTE 0,5 %, CLASSES DE CHARGE JUSQU'A E 600\*\* SELON NORME EN 1433**

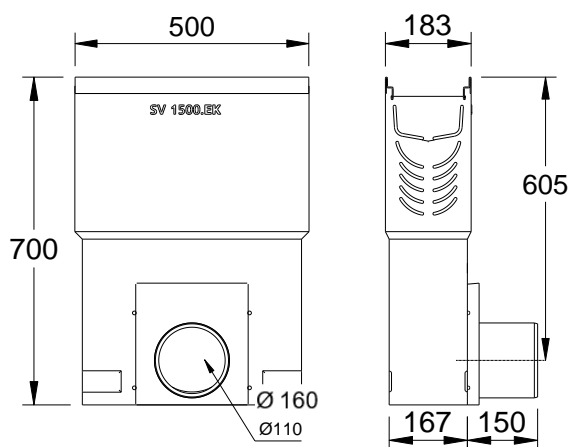
Désignation	Référence	Long. en mm	Haut. en mm	Kg/pce
MEADRAIN SG 1501 Corps de caniveau	010713696	1000	220-225	22,6
MEADRAIN SG 1502 Corps de caniveau	010713698	1000	225-230	23,0
MEADRAIN SG 1503 Corps de caniveau	010713700	1000	230-235	23,2
MEADRAIN SG 1504 Corps de caniveau	010713702	1000	235-240	23,6
MEADRAIN SG 1505 Corps de caniveau <sup>5)</sup>	010713704	1000	240-245	23,8
MEADRAIN SG 1506 Corps de caniveau	010713706	1000	245-250	24,2
MEADRAIN SG 1507 Corps de caniveau	010713708	1000	250-255	24,5
MEADRAIN SG 1508 Corps de caniveau	010713710	1000	255-260	24,9
MEADRAIN SG 1509 Corps de caniveau	010713712	1000	260-265	25,1
MEADRAIN SG 1510 Corps de caniveau <sup>5)</sup>	010713714	1000	265-270	25,1
MEADRAIN SG 1510/A Corps de caniveau avec manchon Ø 160 mm <sup>9)</sup>	010713716	1000	265-270	25,7

5) Possibilité de raccordement pour évacuation verticale Ø 160 mm, plaque frontale avec manchon ou avaloir

9) Avec manchon d'évacuation intégré Ø 160 mm

\*\* A partir de D400 : non prévus pour le drainage transversal des routes et autoroutes

## MEADRAIN SGF 1500 ET SG 1500 ACCESSOIRES



010713718

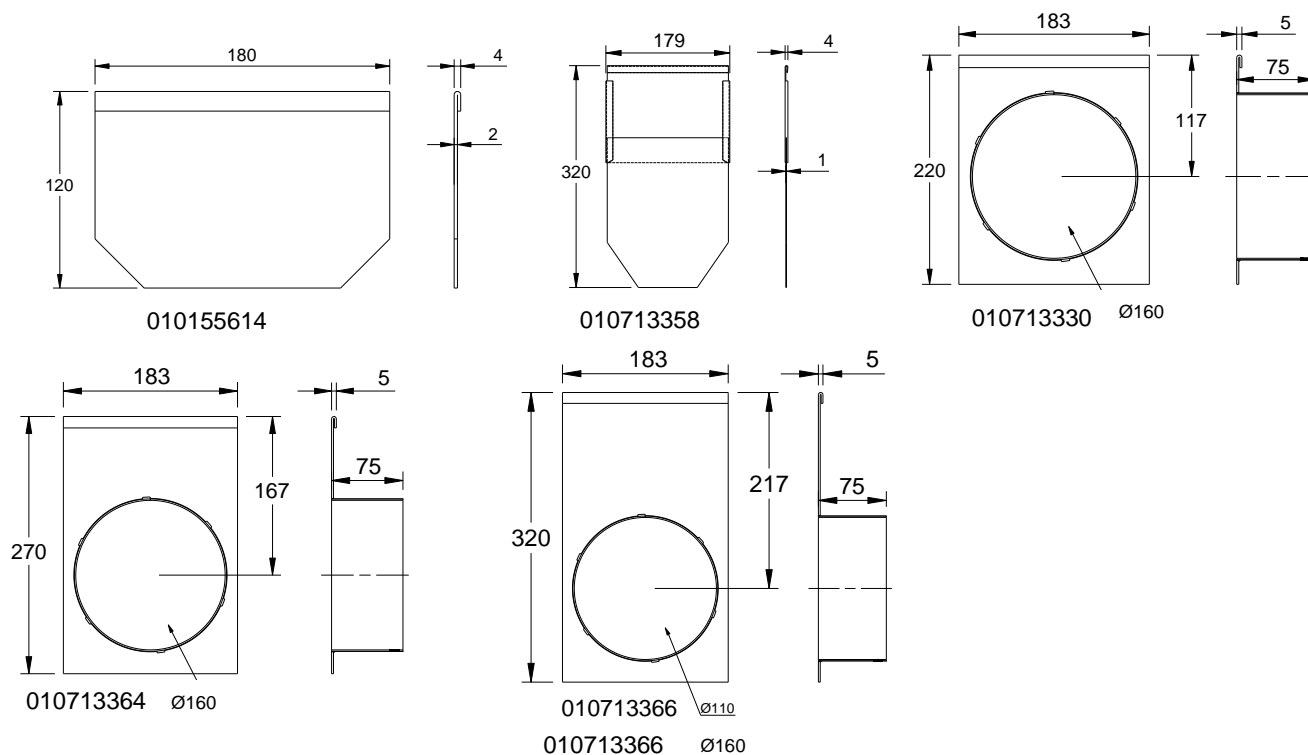
## MEADRAIN SG 1500 AVALOIR AVEC PANIER DE DECANTATION\*

Désignation	Référence	Long. en mm	Haut. en mm	Kg/pce
MEADRAIN SG 1500.EK160 Avaloir avec panier, pour évacuation Ø 160 mm, ouvert des 2 côtés pour une hauteur de 220 mm.	010713718	500	690	37,9

\*Panier plastique

\*\* A partir de D400 : non prévus pour le drainage transversal des routes et autoroutes

## MEADRAIN SGF 1500 ET SG 1500 ACCESSOIRES



## MEADRAIN SG 1500 / SGF 1500 PLAQUES FRONTALES ET ACCESSOIRES DE RACCORDEMENT

Désignation	Référence	Matériau	Kg/pce
MEADRAIN <b>SVF/SGF</b> 1500.SE Plaque frontale pour début et fin de caniveau	010155614	Acier galva.	0,18
MEADRAIN <b>SV/SG 1500-20</b> .SE Plaque frontale pour début et fin de caniveau – hauteur réglable	010713358	Acier galva.	0,50
MEADRAIN <b>SV/SG 1500</b> .E Plaque frontale avec manchon Ø 160 – hauteur fixe	010713330	Acier galva.	0,75
MEADRAIN <b>SV/SG 1510</b> .E Plaque frontale avec manchon Ø 160 – hauteur fixe	010713364	Acier galva.	0,85
MEADRAIN <b>SV/SG 1520</b> .E Plaque frontale avec manchon Ø 160 – hauteur fixe	010713366	Acier galva.	0,95

MEA France  
 25 Avenue Jean Prouvé  
 88100 Saint-Dié-des-Vosges  
 T 03 29 56 84 48  
 F 03 29 51 63 93  
[www.mea-group.com/fr](http://www.mea-group.com/fr)

\*\* A partir de D400 : non prévus pour le drainage transversal des routes et autoroutes