

CARACTÉRISTIQUES DU MATÉRIAU

BETON POLYMERE	à base de résine de polyester, enrichi de produits minéraux et d'additifs
RESISTANCE A LA PRESSION	≥ 90 N/mm ²
RÉSISTANCE À LA FLEXION	≥ 22 N/mm ²
MODULE D'ELASTICITE	25 000 – 35 000 N/mm ²
DENSITE	2,1 – 2,3 kg/dm ³
COEFFICIENT DE DILATATION LINEAIRE	env. 1,45 x 10 ⁻⁵ 1/K
RESISTANCE A LA CHALEUR	En exposition permanente 100 °C. Jusqu'à 200 °C sur une durée max. de 5 min.
RESISTANCE AU GEL	- 50 °C
ABSORPTION D'EAU	< 0,05%

DOMAINE D'UTILISATION

Système conçu pour le drainage linéaire de surfaces, destiné à recueillir, à transporter et à évacuer les eaux de pluies provenant de surfaces avoisinantes stabilisées.

VERSIONS

- / Longueur 500 mm et 1000 mm
- / Longueur 1000 mm / A avec manchon intégré
- / Hauteur 150 mm, 175 mm, 200 mm, 225 mm, 250 mm et 305 mm
- / Caniveaux plats hauteur 80 mm
- / Caniveaux à pente jusqu'à 10 Mètres. Hauteur 150 mm – 200 mm

FEUILLURES

- / Fonte
- / Épaisseur 4 mm

FIXATION DES GRILLES

- / Système de verrouillage rapide **CLIPFIX**

**ACCESSOIRES**

- / Avaloir court (450 mm)
- / Avaloir pour un raccordement Ø110 mm
- / Avaloir pour un raccordement Ø160 mm
- / Avaloir avec siphon anti-odeur, position transversale par rapport au sens de l'écoulement, Ø110 mm
- / Avaloir avec siphon anti-odeur, position transversale par rapport au sens de l'écoulement, Ø160 mm
- / Plaque frontale fermée pour caniveau plat
- / Plaque frontale fermée, réglable en hauteur, pour hauteurs 150 à 250 mm
- / Plaque frontale fermée, hauteur fixe pour caniveau hauteur 305 mm
- / Plaque frontale avec manchon Ø 110 mm réglable en hauteur, pour caniveau hauteur 150 à 175 mm, 175 à 225 mm et 225 à 305 mm



** A partir de D400 : non prévus pour le drainage transversal des routes et autoroutes

MEADRAIN SG / SGF 1000

A 15, B 125, C 250, D 400**, E 600**

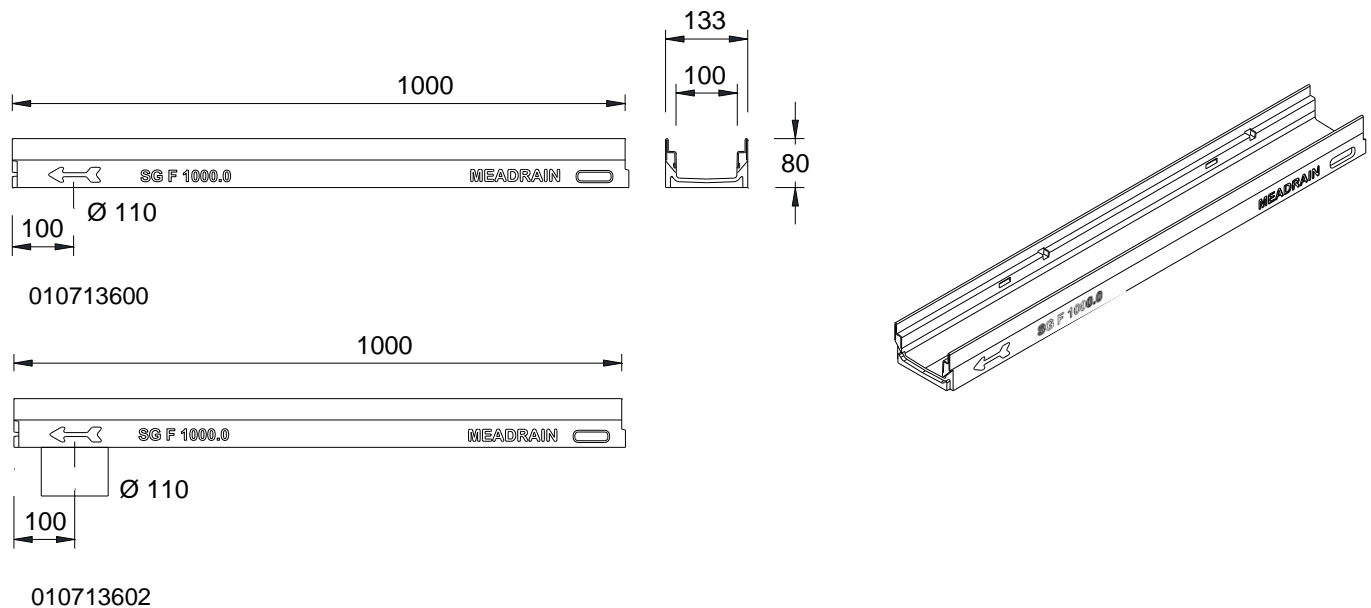
Largeur 100

MEADRAIN SGF 1000

CORPS DE CANIVEAUX AVEC FEUILLURES EN FONTE ET JOINTS D'ETANCHEITE

SELON NORME EN 1433

Largeur utile 100 mm. Largeur totale 133 mm. Adaptés aux grilles de couverture **MEA 100 CLIPFIX** et couvertures à fente **TSL 100** et **TSH 100**, avec ou sans protection contre les mouvements longitudinaux. Classes de charge A 15 à E 600** selon norme EN 1433. Respecter les instructions de pose MEA.



MEADRAIN SGF 1000 CORPS DE CANIVEAUX SANS PENTE, CLASSES DE CHARGE JUSQU'A E600** SELON NORME EN 1433

Désignation	Référence	Long. en mm	Haut. en mm	Kg/pce
MEADRAIN SGF 1000.0/80 Corps de caniveau 1)	010713600	1000	80	9,80
MEADRAIN SGF 1000.0 A/80 Corps de caniveau avec manchon Ø 110 mm 8)	010713602	1000	80	9,70
MEADRAIN SGF 1000.1/80 Corps de caniveau 1)	010713604	500	80	4,90

- 1) Avec prémarque Ø 110 mm pour évacuation verticale
 8) Avec manchon intégré Ø 110 mm pour évacuation verticale

** A partir de D400 : non prévus pour le drainage transversal des routes et autoroutes

MEADRAIN SG / SGF 1000

A 15, B 125, C 250, D 400**, E 600**

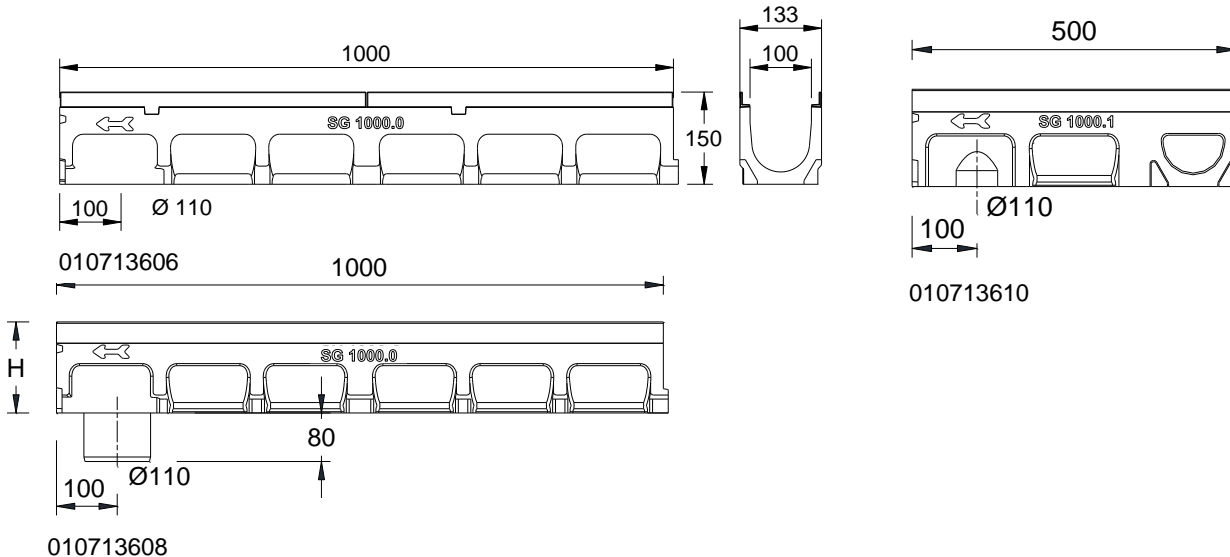
Largeur 100

MEADRAIN SG 1000

CORPS DE CANIVEAUX AVEC FEUILLURES EN FONTE ET JOINTS D'ETANCHEITE

SELON NORME EN 1433

Largeur utile 100 mm. Largeur totale 133 mm. Adaptés aux grilles de couverture **MEA 100 CLIPFIX** et couvertures à fente **TSL 100** et **TSH 100**, avec ou sans protection contre les mouvements longitudinaux. Classes de charge A 15 à E 600** selon norme EN 1433. Respecter les instructions de pose MEA.



MEADRAIN SG 1000 CORPS DE CANIVEAUX, CLASSES DE CHARGE JUSQU'A E 600**

SELON NORME EN 1433

Désignation	Référence	Long. en mm	Hauteur en mm	Kg/pce
MEADRAIN SG 1000.0 Corps de caniveau 4)	010713606	1000	150	14,50
MEADRAIN SG 1000.0/A Corps de caniveau avec manchon Ø 110 mm 8)	010713608	1000	150	14,50
MEADRAIN SG 1000.1 Corps de caniveau 4) 14)	010713610	500	150	8,02
MEADRAIN SG 1005.0 Corps de caniveau 4)	010713612	1000	175	14,02
MEADRAIN SG 1005.0/A Corps de avec manchon Ø 110 mm 8)	010713614	1000	175	16
MEADRAIN SG 1005.1 Corps de caniveau 4) 14)	010713616	500	175	8,50
MEADRAIN SG 1010.0 Corps de caniveau 4)	010713618	1000	200	17,50
MEADRAIN SG 1010.0/A Corps de caniveau avec manchon Ø 110 mm 8)	010713620	1000	200	17,50
MEADRAIN SG 1010.1 Corps de caniveau 4) 14)	010713622	500	200	9
MEADRAIN SG 1015.0 Corps de caniveau 4)	010713624	1000	225	19
MEADRAIN SG 1015.0/A Corps de caniveau avec manchon Ø 110 mm 8)	010713626	1000	225	19
MEADRAIN SG 1015.1 Corps de caniveau 4) 14)	010713628	500	225	9,50
MEADRAIN SG 1020.0 Corps de caniveau 4)	010713630	1000	250	20,50
MEADRAIN SG 1020.0/A Corps de caniveau avec manchon Ø 110 mm 8)	010713632	1000	250	20,50
MEADRAIN SG 1020.1 Corps de caniveau 4) 14)	010713634	500	250	10,40
MEADRAIN SG 1030.0 Corps de caniveau 4)	010713636	1000	305	24,50
MEADRAIN SG 1030.0/A Corps de caniveau avec manchon Ø 110 mm 8)	010713638	1000	305	24,50

4) Possibilité de raccordement pour évacuation verticale Ø 110 mm, plaque frontale avec manchon ou avaloir

8) Avec manchon d'évacuation intégré Ø 110 mm.

14) Possibilité de raccordement en angle, T ou croisement

** A partir de D400 : non prévus pour le drainage transversal des routes et autoroutes

MEADRAIN SG / SGF 1000

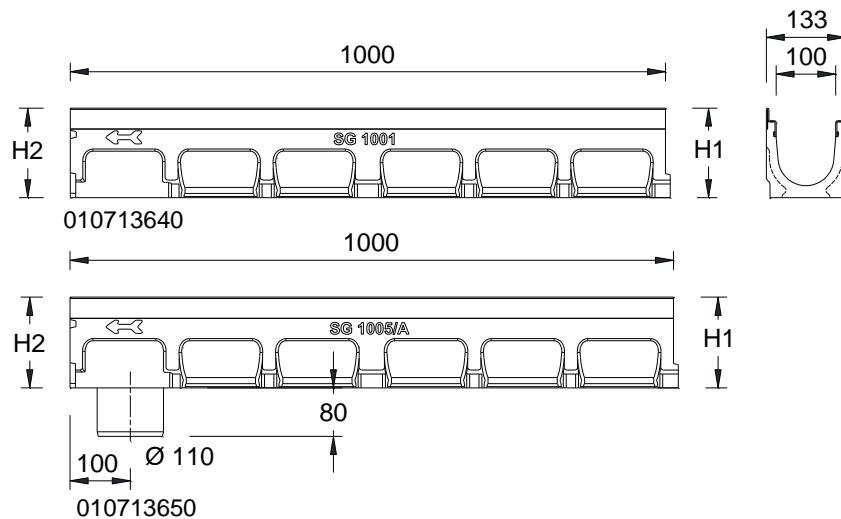
A 15, B 125, C 250, D 400**, E 600**

Largeur 100

MEADRAIN SG 1000

CORPS DE CANIVEAUX A PENTE 0,5%, AVEC FEUILLURES EN FONTE ET JOINTS D'ETANCHEITE SELON NORME EN 1433

Largeur utile 100 mm. Largeur totale 133 mm. Adaptés aux grilles de couverture **MEA 100 CLIPFIX** et couvertures à fente **TSL 100** et **TSH 100**, avec ou sans protection contre les mouvements longitudinaux. Classes de charge A 15 à E 600** selon norme EN 1433. Respecter les instructions de pose MEA.



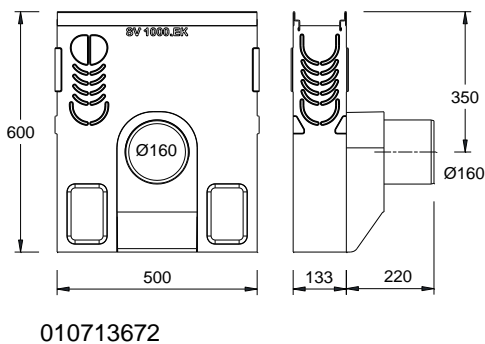
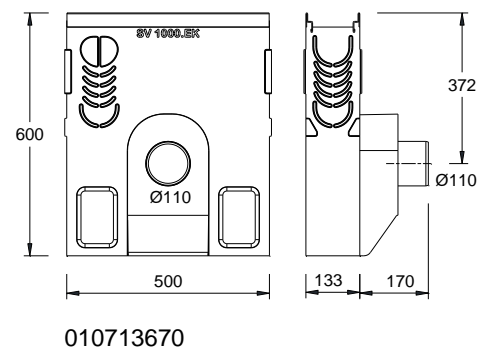
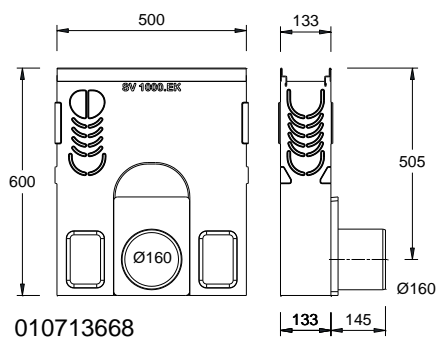
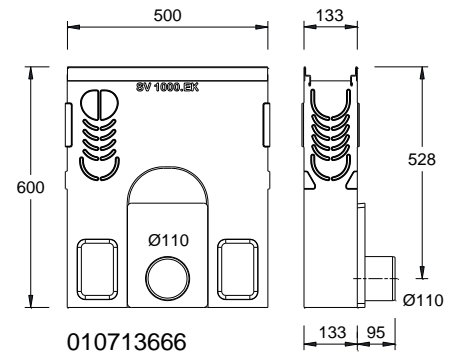
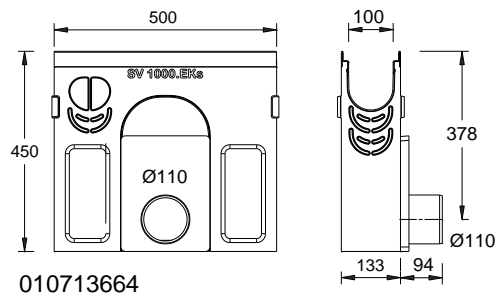
MEADRAIN SG 1000 CORPS DE CANIVEAUX AVEC PENTE 0,5 %, CLASSES DE CHARGE JUSQU'À E 600** SELON NORME EN 1433

Désignation	Référence	Long. en mm	Haut. en mm	Kg/pce
MEADRAIN SG 1001 Corps de caniveau	010713640	1000	150-155	14,50
MEADRAIN SG 1002 Corps de caniveau	010713642	1000	155-160	14,50
MEADRAIN SG 1003 Corps de caniveau	010713644	1000	160-165	15
MEADRAIN SG 1004 Corps de caniveau	010713646	1000	165-170	15
MEADRAIN SG 1005 Corps de caniveau ⁴⁾	010713648	1000	170-175	15,50
MEADRAIN SG 1005/A Corps de caniveau avec manchon Ø 110 mm ⁸⁾	010713650	1000	170-175	15,50
MEADRAIN SG 1006 Corps de caniveau	010713652	1000	175-180	16
MEADRAIN SG 1007 Corps de caniveau	010713654	1000	180-185	16,50
MEADRAIN SG 1008 Corps de caniveau	010713656	1000	185-190	16,50
MEADRAIN SG 1009 Corps de caniveau	010713658	1000	190-195	17
MEADRAIN SG 1010 Corps de caniveau ⁴⁾	010713660	1000	195-200	17
MEADRAIN SG 1010/A Corps de caniveau avec manchon Ø 110 mm ⁸⁾	010713662	1000	195-200	17

8) Avec manchon d'évacuation intégré Ø 110 mm.

** A partir de D400 : non prévus pour le drainage transversal des routes et autoroutes

MEADRAIN SGF 1000 UND SG 1000 AVALOIRS

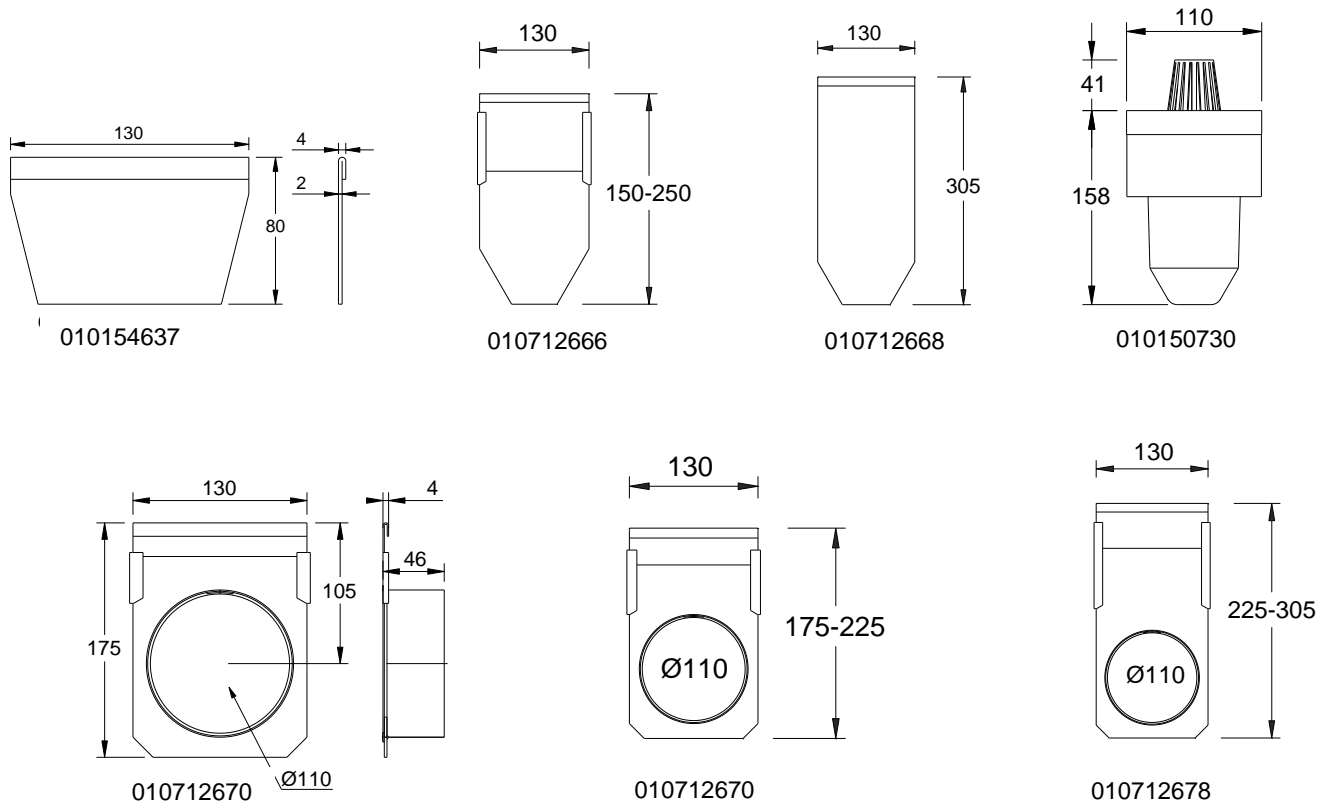


MEADRAIN SG 1000 AVALOIRS**

Désignation	Référence	Long. en mm	Haut. en mm	Kg/pce
MEADRAIN SG 1000.EK Avaloir court, H=45 cm avec panier et évacuation Ø 110 mm	010713664	500	455	28,50
MEADRAIN SG 1000.EK110 Avaloir avec panier et évacuation Ø 110 mm	010713666	500	600	35
MEADRAIN SG 1000.EK160 Avaloir avec panier et évacuation Ø 160 mm	010713668	500	600	35
MEADRAIN SG 1000.EK QG110 Avaloir avec panier et crépine siphonnée Ø 110 mm	010713670	500	600	36,50
MEADRAIN SG 1000.EK QG160 Avaloir avec panier et crépine siphonnée Ø 160 mm	010713672	500	600	37

** A partir de D400 : non prévus pour le drainage transversal des routes et autoroutes

MEADRAIN SG 1000 / SGF 1000 PLAQUES FRONTALES ET ACCESSOIRES D'EVACUATION



MEADRAIN SG 1000 / SGF 1000 PLAQUES FRONTALES ET ACCESSOIRES D'EVACUATION

Désignation	Référence	Matériau	Kg/pce
MEADRAIN SVF/SGF 1000.SE Plaque frontale pour début et fin de caniveau	010154637	Acier galva.	0,09
MEADRAIN SV/SG 1000-20.SE Plaque frontale pour début et fin de caniveau – réglable en hauteur	010712666	Acier galva.	0,24
MEADRAIN SV/SG 1030.SE Plaque frontale pour début et fin de caniveau – hauteur fixe	010712668	Acier galva.	0,30
MEADRAIN SV/SG 1000-5.E Plaque frontale avec manchon Ø 110 mm - hauteur variable	010712670	Acier galva.	0,39
MEADRAIN SV/SG 1005-15.E Plaque frontale avec manchon Ø 110 mm - hauteur variable	010712676	Acier galva.	0,48
MEADRAIN SV/SG 1015-30.E Plaque frontale avec manchon Ø 110 mm - hauteur variable	010712678	Acier galva.	0,68
DRAIN/GARD Set d'évacuation avec manchon Ø 110 mm et crépine siphonnée	010150730	PP	0,19

MEA France
 25 avenue Jean Prouvé
 88100 Saint-Dié-des-Vosges
 88100 Saint-Dié-des-Vosges
 T 03 29 56 84 48
 F 03 29 51 63 93
www.mea-group.com/fr

** A partir de D400 : non prévus pour le drainage transversal des routes et autoroutes