

CARACTÉRISTIQUES DU MATÉRIAU

BETON POLYMERÉ	à base de résine de polyester, enrichi de produits minéraux et d'additifs
RESISTANCE A LA PRESSION	≥ 90 N/mm ²
RÉSISTANCE À LA FLEXION	≥ 22 N/mm ²
MODULE D'ELASTICITE	25 000 – 35 000 N/mm ²
DENSITE	2,1 – 2,3 kg/dm ³
COEFFICIENT DE DILATATION LINEAIRE	env. 1,45 x 10 ⁻⁵ 1/K
RESISTANCE A LA CHALEUR	En exposition permanente 100 °C. Jusqu'à 200 °C sur une durée max. de 5 min.
RESISTANCE AU GEL	- 50 °C
ABSORPTION D'EAU	0,05% DIN 52 103 (A)

DOMAINE D'UTILISATION

Système conçu pour le drainage linéaire de surfaces, destiné à recueillir, à transporter et à évacuer les eaux de pluies provenant de surfaces avoisinantes stabilisées.

VERSIONS

- / Longueur 500 mm ou 1000 mm
- / Longueur 1000 mm / A avec manchon d'évacuation
- / Hauteur fixe 280 mm, 330 mm, et 380 mm
- / Caniveaux plats hauteur 100 mm

FEUILLURES

- / Acier galvanisé
- / Épaisseur 4 mm

FIXATION DES GRILLES

- / Système de verrouillage rapide **CLIPFIX**

**ACCESSOIRES**

- / Avaloir avec sortie Ø 160 / 200 mm
- / Plaque frontale fermée pour caniveau plat
- / Plaque frontale fermée, hauteur variable pour hauteurs 280 mm – 380 mm
- / Plaque frontale avec manchon Ø 160 mm, pour hauteurs fixes 280 mm, 330 mm, 380 mm



SV 2000



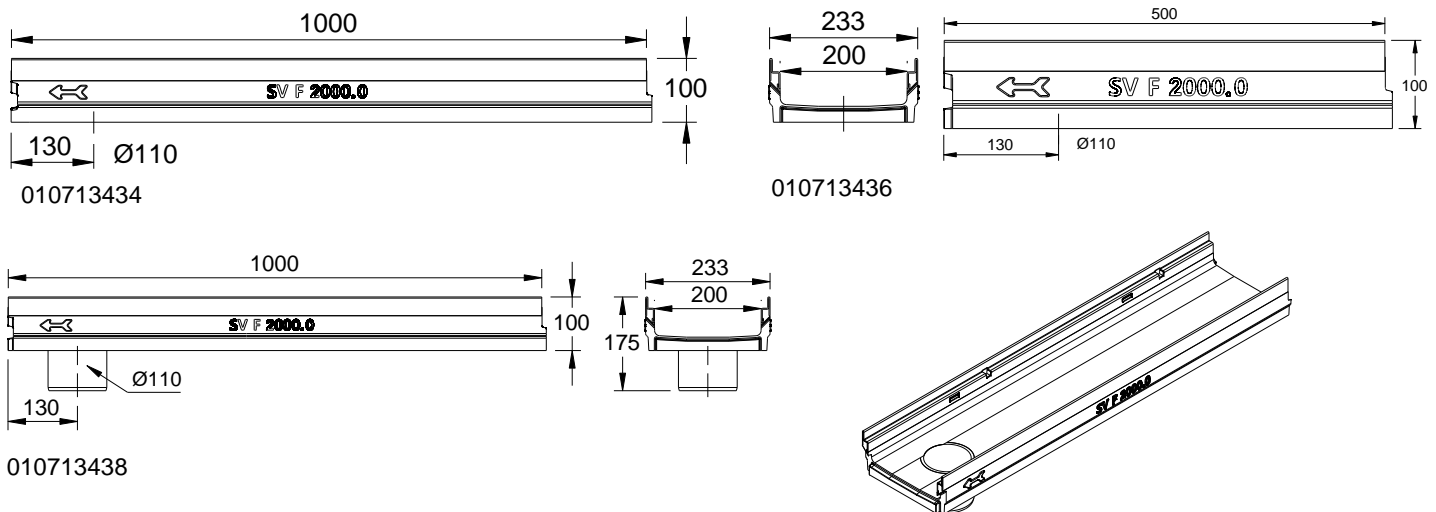
SVF 2000

** A partir de D400 : non prévus pour le drainage transversal des routes et autoroutes

MEADRAIN SVF 2000

CORPS DE CANIVEAUX AVEC FEUILLURES EN ACIER GALVANISE ET JOINTS D'ETANCHEITE SELON NORME EN1433

Largeur utile 200 mm, Largeur totale 233 mm. Adaptés aux grilles de couvertures **MEA 200 CLIPFIX** et aux couvertures à fente **TSH 200**. Classes de charge A15 à E600. Respecter les instructions de pose MEA.



MEADRAIN SVF 2000 CORPS DE CANIVEAUX SANS PENTE, CLASSES DE CHARGE JUSQU'A E 600** SELON NORME EN 1433

Désignation	Référence	Long. en mm	Hauteur	k/pce
MEADRAIN SVF 2000.0/100 Corps de caniveau ¹⁾	010713434	1000	100	19,21
MEADRAIN SVF 2000.0 A/100 Corps de caniveau avec manchon Ø 110 mm ⁸⁾	010713438	1000	100	18.78
MEADRAIN SVF 2000.1/100 Corps de caniveau ¹⁾	010713436	500	100	8,70

1) Raccordement possible pour évacuation verticale Ø 110 mm

8) Manchon intégré pour évacuation verticale i Ø 110 mm

** A partir de D400 : non prévus pour le drainage transversal des routes et autoroutes

MEADRAIN SV / SVF 2000

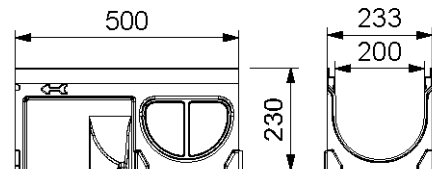
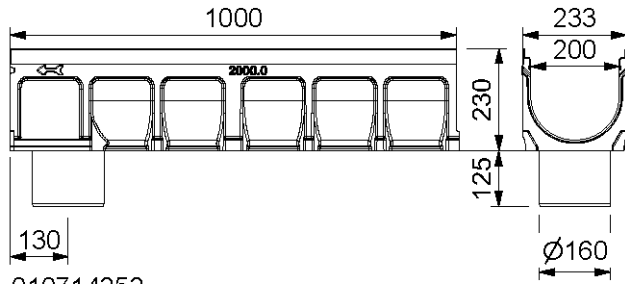
A15, B125, C250, D400**, E600**

Largeur 200

MEADRAIN SV 2000 NA

CORPS DE CANIVEAUX AVEC FEUILLURES EN ACIER GALVANISE ET JOINTS D'ETANCHEITE SELON NORME EN143

Largeur utile 200 mm, Largeur totale 233 mm. Adaptés aux grilles de couvertures **MEA 200 CLIPFIX** et aux couvertures à fente **TSH 200**. Classes de charge A15 à E600. Respecter les instructions de pose MEA.



MEADRAIN SV 2000 NA CORPS DE CANIVEAUX SANS PENTE, CLASSES DE CHARGE JUSQU'A E600** SELON NORME EN 1433

Désignation	Référence	Long. en mm	Hauteur en mm	Kg/pce
MEADRAIN SV 2000.0 NA Corps de caniveau ⁵⁾	010714250	1000	230	27,32
MEADRAIN SV 2000.0/A NA Corps de caniveau avec manchon Ø 160 mm ⁹⁾	010714252	1000	230	31,35
MEADRAIN SV 2000.1 NA Corps de caniveau ^{5) 14)}	010714254	500	230	13,88
MEADRAIN SV 2010.0 NA Corps de caniveau ⁵⁾	010714256	1000	280	31,64
MEADRAIN SV 2010.0/A NA Corps de caniveau avec manchon Ø 160 mm ⁹⁾	010714258	1000	280	31,35
MEADRAIN SV 2010.1 NA Corps de caniveau ^{5) 14)}	010714260	500	280	14,71
MEADRAIN SV 2020.0 NA Corps de caniveau ⁵⁾	010714262	1000	330	35,24
MEADRAIN SV 2020.0/A NA Corps de caniveau avec manchon Ø 160 mm ⁹⁾	010714264	1000	330	31,35
MEADRAIN SV 2020.1 NA Corps de caniveau ^{5) 14)}	010714266	500	330	16,21
MEADRAIN SV 2030.0 NA Corps de caniveau ⁵⁾	010714268	1000	380	38,56
MEADRAIN SV 2030.0/A NA Corps de caniveau avec manchon Ø 160 mm ⁹⁾	010714270	1000	380	39,46
MEADRAIN SV 2030.1 NA Corps de caniveau ^{5) 14)}	010714272	500	380	18,11

5) Raccordement possible pour évacuation verticale Ø 160 mm, plaque frontale ou avaloir

9) Manchon intégré pour évacuation verticale i Ø 110 mm

14) Raccordement possible en angle, en T ou en croix

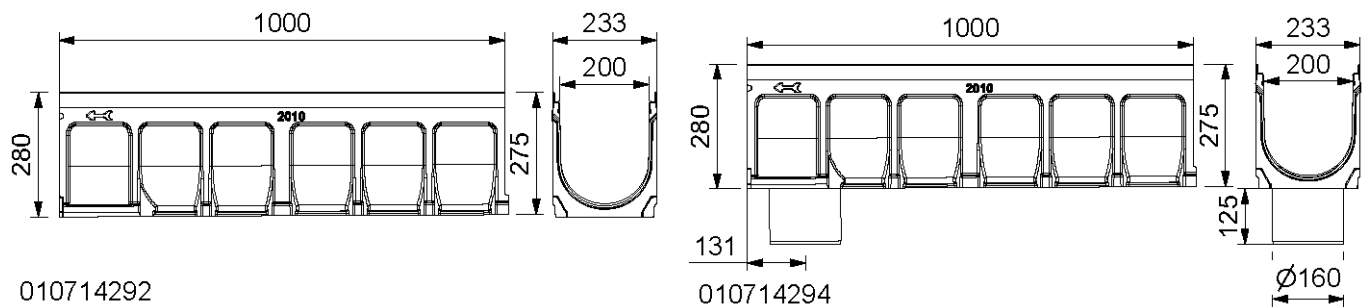
** A partir de D400 : non prévus pour le drainage transversal des routes et autoroutes

MEADRAIN SV 2000 NA

CORPS DE CANIVEAUX A PENTE 0,5% AVEC FEUILLURES EN ACIER GALVANISE ET JOINTS D'ETANCHEITE

SELON NORME EN143

Largeur utile 200 mm, Largeur totale 233 mm. Adaptés aux grilles de couvertures **MEA 200 CLIPFIX** et aux couvertures à fente **TSH 200**. Classes de charge A15 à E600. Respecter les instructions de pose MEA.



MEADRAIN SV 2000 NA CORPS DE CANIVEAUX A PENTE 0,5% CLASSES DE CHARGE JUSQU'A E600** SELON NORME EN 1433

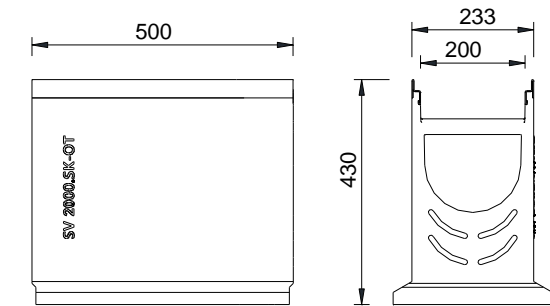
Désignation	Référence	Long. en mm	Hauteur en mm	Kg/pce
MEADRAIN SV 2001 NA Corps de caniveau	010714274	1000	230-235	27,93
MEADRAIN SV 2002 NA Corps de caniveau	010714276	1000	235-240	27,90
MEADRAIN SV 2003 NA Corps de caniveau	010714278	1000	240-245	28,30
MEADRAIN SV 2004 NA Corps de caniveau	010714280	1000	245-250	28,66
MEADRAIN SV 2005 NA Corps de caniveau	010714282	1000	250-255	29,06
MEADRAIN SV 2006 NA Corps de caniveau	010714284	1000	255-260	29,46
MEADRAIN SV 2007 NA Drainage channel body	010714286	1000	260-265	29,93
MEADRAIN SV 2008 NA Corps de caniveau	010714288	1000	265-270	31,51
MEADRAIN SV 2009 NA Corps de caniveau	010714290	1000	270-275	30,33
MEADRAIN SV 2010 NA Corps de caniveau	010714292	1000	275-280	30,92
MEADRAIN SV 2010 NA Corps de caniveau avec manchon Ø 160 mm ⁹⁾	010714294	1000	275-280	38,65
MEADRAIN SV 2011 NA Corps de caniveau	010714296	1000	280-285	31,13
MEADRAIN SV 2012 NA Corps de caniveau	010714298	1000	285-290	31,63
MEADRAIN SV 2013 NA Corps de caniveau	010714300	1000	290-295	31,63
MEADRAIN SV 2014 NA Corps de caniveau	010714302	1000	295-300	31,70
MEADRAIN SV 2015 NA Corps de caniveau	010714304	1000	300-305	32,65
MEADRAIN SV 2016 NA Corps de caniveau	010714306	1000	305-310	33,09
MEADRAIN SV 2017 NA Corps de caniveau	010714308	1000	310-315	33,11
MEADRAIN SV 2018 NA Corps de caniveau	010714310	1000	315-320	33,24
MEADRAIN SV 2019 NA Corps de caniveau	010714312	1000	320-325	34,49
MEADRAIN SV 2020 NA Corps de caniveau ⁵⁾	010714314	1000	325-330	34,71
MEADRAIN SV 2020 NA Corps de caniveau avec manchon Ø 160 mm ⁹⁾	010714316	1000	325-330	35,20

5) Raccordement possible pour évacuation verticale Ø 160 mm, plaque frontale ou avaloir

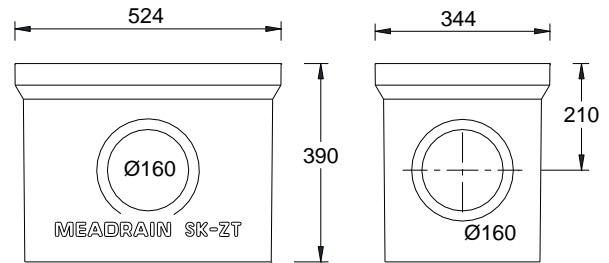
9) Manchon intégré pour évacuation verticale i Ø 110 mm

** A partir de D400 : non prévus pour le drainage transversal des routes et autoroutes

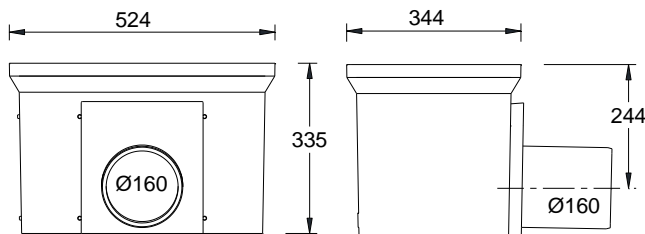
MEADRAIN SV 2000 AVALOIRS



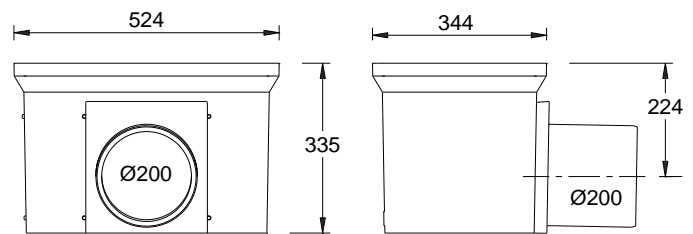
MEADRAIN SV 2000.SK-OT



MEADRAIN SK-ZT



MEADRAIN SK-UT Ø 160 mm



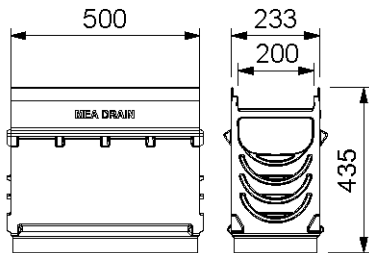
MEADRAIN SK-UT Ø 200 mm

MEADRAIN SV 2000 AVALOIRS**

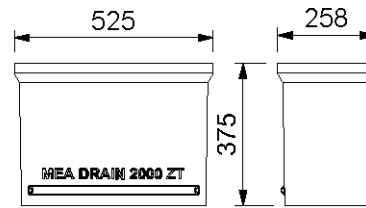
Désignation	Référence	Long. en [mm]	Hauteur en [mm]	kg/pce
MEADRAIN SV 2000.SK-OT Avaloir partie supérieure, ouverture sur 2 côtés, hauteur 280 mm	010713414	500	430	23,90
MEA SK-ZT Avaloir partie intermédiaire en béton polymère pour rehausse de la hauteur totale	010154709	524	375	23,31
MEA SK-UT-KURZ Avaloir partie inférieure avec ouverture Ø 160 mm	010154726	524	335	25,16
MEA SK-UT-KURZ Avaloir partie inférieure avec ouverture Ø 200 mm	010154728	524	335	27,00
MEADRAIN 2000 Panier de décantation pour avaloir	010154717	500	430	3,89

** A partir de D400 : non prévus pour le drainage transversal des routes et autoroutes

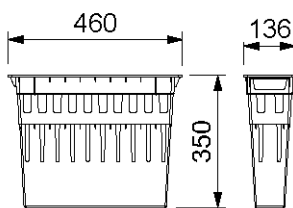
MEADRAIN SV 2000 NA



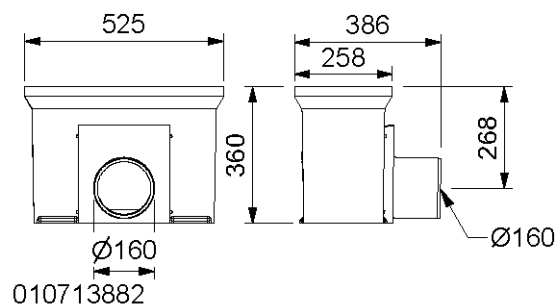
010713880



010154708



010710153



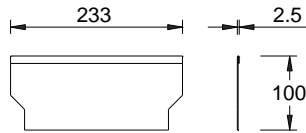
010713882

MEADRAIN SV 2000 NA AVALOIRS**

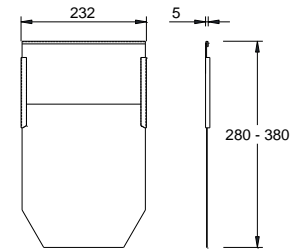
Désignation	Référence	Long. en [mm]	Hauteur en [mm]	kg/pce
MEADRAIN SV 2000.SK-OT NA Avaloir partie supérieure	010713880	500	435	25,42
MEADRAIN 2000 SK-ZT Avaloir partie intermédiaire	010154708	-	375	25,20
MEA 150/200 Panier de décantation*	010710153	-	-	3,10
MEADRAIN SK-UT-SHORT/A Avaloir partie inférieure, avec manchon intégré Ø 160 mm	010713882	525	360	23,69
MEADRAIN SK-UT-SHORT/A Avaloir partie inférieure, avec manchon intégré Ø 200 mm	010713883	525	360	23,70

** A partir de D400 : non prévus pour le drainage transversal des routes et autoroutes

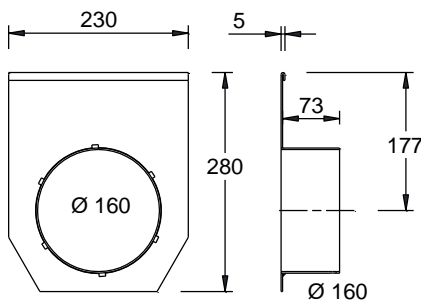
MEADRAIN SV 2000 ET SVF 2000 ACCESSOIRES



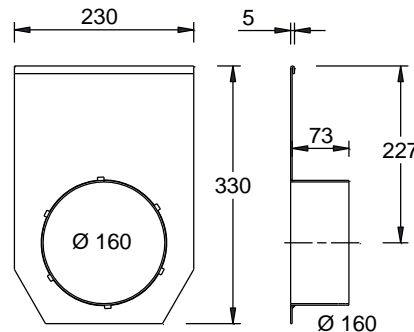
MEADRAIN SVF / SEF 2000.SE



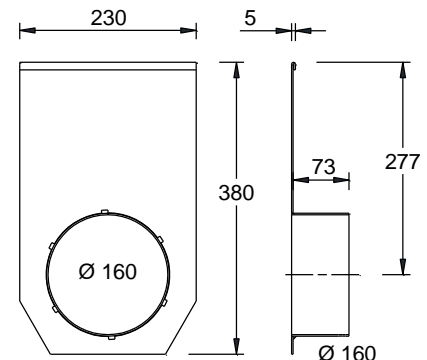
MEADRAIN SV / SE 2000-20.SE



MEADRAIN SV / SE 2000.E



MEADRAIN SV / SE 2010.E



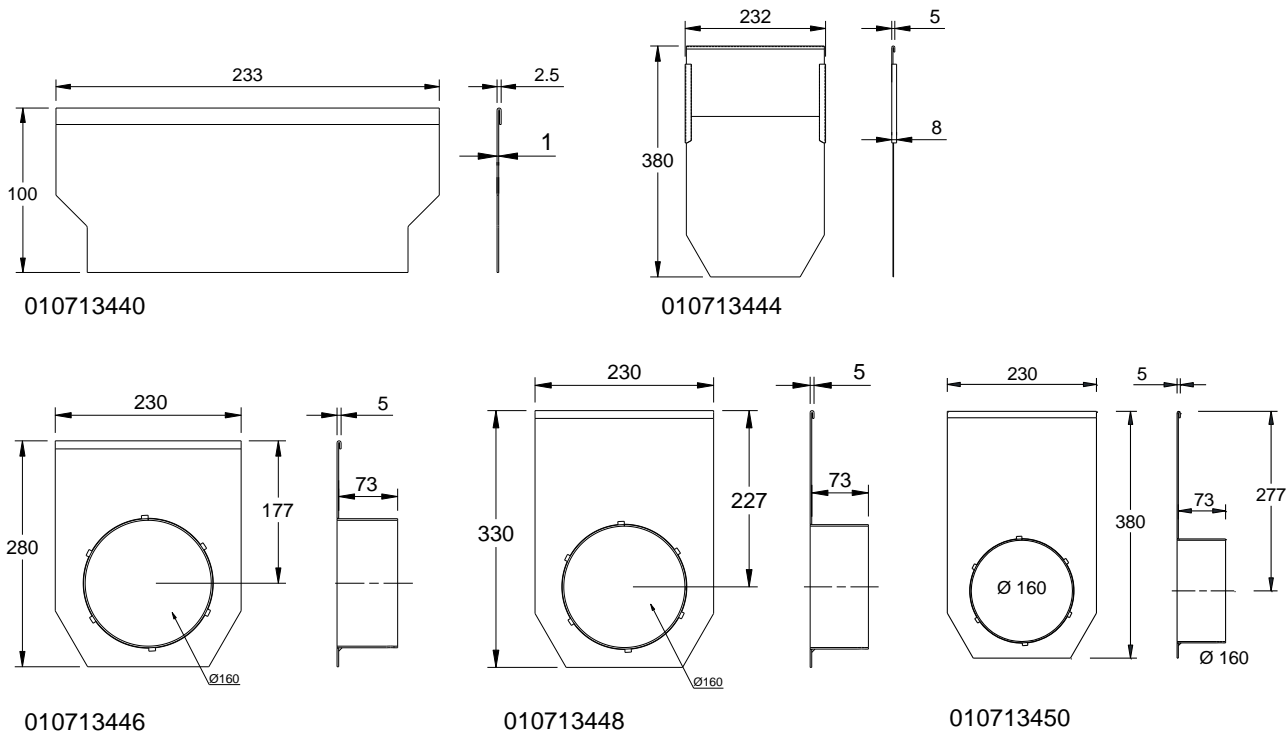
MEADRAIN SV / SE 2020.E

MEADRAIN SVF/SGF 2000 SV/SG 2000 PLAQUES FRONTALES

Désignation	Référence	Matériau	Kg/pce
MEADRAIN SVF/SGF 2000.SE Plaque frontale pour début et fin de caniveau	010713440	Acier galva.	0,20
MEADRAIN SV/SG 2000-20 .SE Plaque frontale pour début et fin de caniveau – hauteur variable	010713444	Acier galva.	0.80
MEADRAIN SV/SG 2000 .E Plaque frontale avec manchon Ø 160 mm – hauteur fixe	010713446	Acier galva.	1.30
MEADRAIN SV/SG 2010 .E Plaque frontale avec manchon Ø 160 mm – hauteur fixe	010713448	Acier galva.	1.50
MEADRAIN SV/SG 2020 . Plaque frontale avec manchon Ø 160 mm – hauteur fixe	010713450	Acier galva.	1.60

** A partir de D400 : non prévus pour le drainage transversal des routes et autoroutes

MEADRAIN SV 2000 NA



MEADRAIN SV/SG 2000 NA PLAQUES FRONTALES

Désignation	Référence	Matériau	Kg/pce
MEADRAIN SV/SG 2010-30.SE NA Plaque frontale pour début et fin de caniveau, hauteur variable	010714320	Acier galva	0,77
MEADRAIN SV/SG 2000.E NA Plaque frontale pour début et fin de caniveau, avec manchon intégré Ø 160 mm, hauteur fixe	010714322	Acier galva	1,03
MEADRAIN SV/SG 2010.E NA Plaque frontale pour début et fin de caniveau, avec manchon intégré Ø 160 mm, hauteur fixe	010714324	Acier galva	1,03
MEADRAIN SV/SG 2020.E NA Plaque frontale pour début et fin de caniveau, avec manchon intégré Ø 160 mm, hauteur fixe	010714326	Acier galva	1,50
MEADRAIN SV/SG 2030.E NA Plaque frontale pour début et fin de caniveau, avec manchon intégré Ø 160 mm, hauteur fixe	010714328	Acier galva	1,60

Cette édition de la fiche technique est valable à partir d'avril 2023 jusqu'à ce qu'une version révisée soit publiée et remplace toutes les publications antérieures. La version la plus récente peut être téléchargée à l'adresse suivante : www.mea-group.com/fr