

CARACTÉRISTIQUES DU MATÉRIAU

BETON POLYMERE	à base de résine de polyester, enrichi de produits minéraux et d'additifs
RESISTANCE A LA PRESSION	≥ 90 N/mm ²
RÉSISTANCE À LA FLEXION	≥ 22 N/mm ²
MODULE D'ELASTICITE	25 000 – 35 000 N/mm ²
DENSITE	2,1 – 2,3 kg/dm ³
COEFFICIENT DE DILATATION LINEAIRE	env. 1,45 x 10 ⁻⁵ 1/K
RESISTANCE A LA CHALEUR	En exposition permanente 100 °C. Jusqu'à 200 °C sur une durée max. de 5 min.
RESISTANCE AU GEL	- 50 °C
ABSORPTION D'EAU	0,05% DIN 52 103 (A)

DOMAINE D'UTILISATION

Système conçu pour le drainage linéaire de surfaces, destiné à recueillir, à transporter et à évacuer les eaux de pluies provenant de surfaces avoisinantes stabilisées.

VERSIONS

- / Longueur 500 et 1000 mm
- / Longueur 1000 mm / A avec manchon intégré
- / Hauteurs 150, 175, 200, 225, 250 et 305 mm
- / Caniveaux plats hauteur 80 mm
- / Caniveaux à pente jusqu'à 10 Mètres, Hauteur 150 – 200 mm

FEUILLURES

- / Fonte
- / Épaisseur 4 mm

FIXATION DES GRILLES

- / Système de verrouillage rapide **CLIPFIX**

**ACCESSOIRES**

- / Avaloir court (450 mm)
- / Avaloir pour un raccordement Ø 110 mm
- / Avaloir pour un raccordement Ø 160 mm
- / Avaloir avec siphon anti-odeur, position transversale par rapport au sens de l'écoulement, Ø110 mm
- / Avaloir avec siphon anti-odeur, position transversale par rapport au sens de l'écoulement, Ø160 mm
- / Plaque frontale pour caniveau plat
- / Plaque frontale fermée, réglable en hauteur, pour hauteurs 150 à 250 mm
- / Plaque frontale fermée, hauteur fixe pour caniveau hauteur 305 mm
- / Plaque frontale avec manchon Ø 110 mm réglable en hauteur, pour caniveau hauteur 150 – 175 mm, 175 – 225 mm et 225 – 305 mm



MEADRAIN SG / SGF 1500

A 15, B 125, C 250, D 400**, E 600**

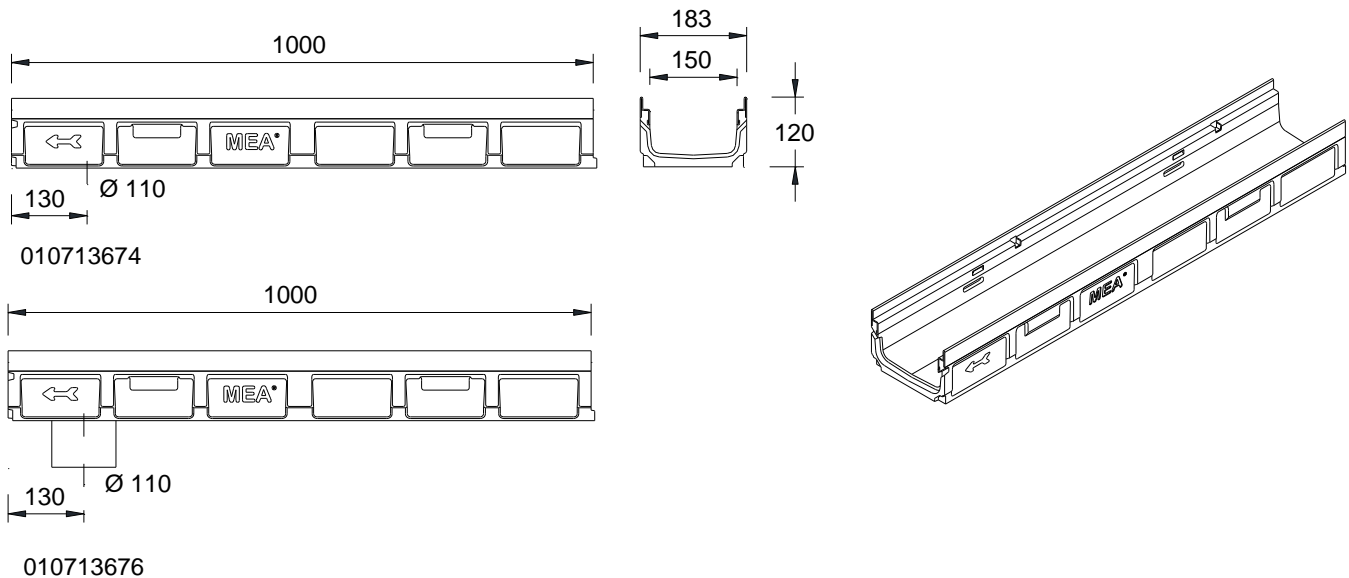
Largeur 150

MEADRAIN SGF 1500

CORPS DE CANIVEAUX AVEC FEUILLURES EN FONTE ET JOINTS D'ETANCHEITE

SELON NORME EN 1433

Largeur utile 150 mm. Largeur totale 183 mm. Adaptés aux grilles de couverture **MEA 150 CLIPFIX** et couvertures à fente **TSH 150**. Classes de charge A 15 à E 600** selon norme EN 1433. Respecter les instructions de pose MEA.



MEADRAIN SGF 1500 CORPS DE CANIVEAUX SANS PENTE, CLASSES DE CHARGE JUSQU'A E 600** SELON NORME EN 1433

Désignation	Référence	Long. en mm	Haut. en mm	Kg/pce
MEADRAIN SGF 1500.0/120 Corps de caniveau ¹⁾	010713674	1000	120	14,90
MEADRAIN SGF 1500.0 A/120 Corps de caniveau avec manchon Ø 110 mm ⁸⁾	010713676	1000	120	14,90

1) Avec prémarque pour évacuation verticale Ø 110 mm

8) Avec manchon intégré Ø 110 mm.

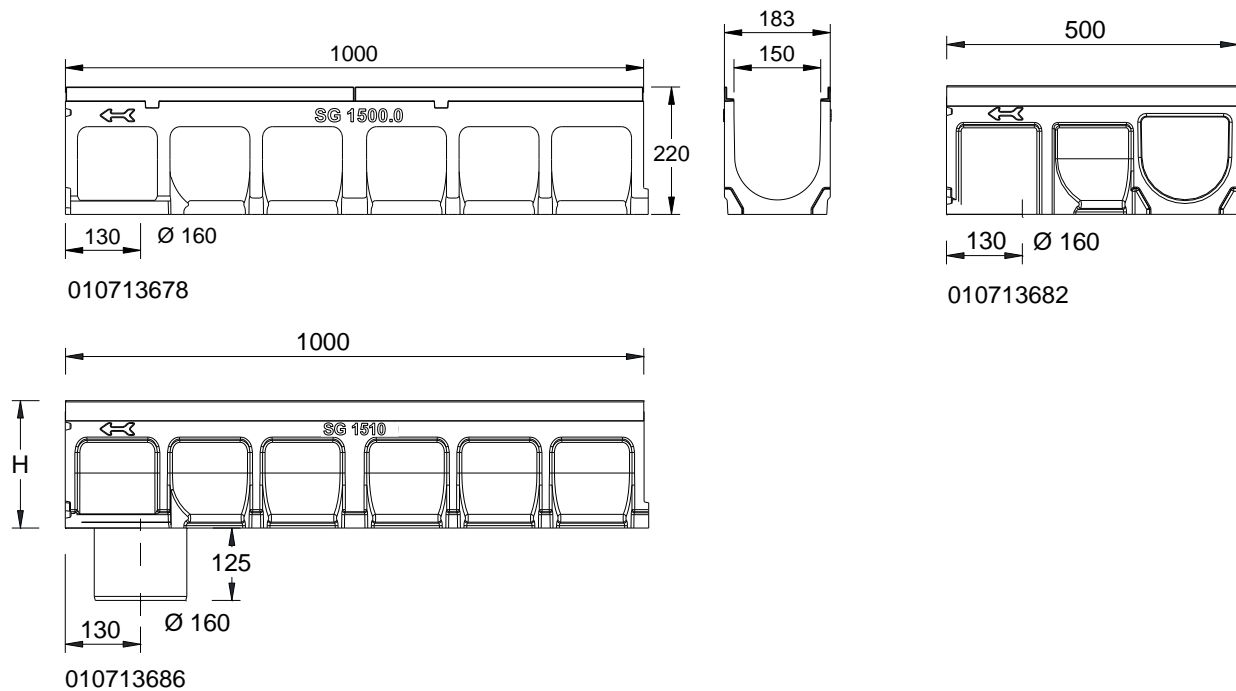
** A partir de D400 : non prévus pour le drainage transversal des routes et autoroutes

MEADRAIN SG 1500

CORPS DE CANIVEAUX AVEC FEUILLURES EN FONTE ET JOINTS D'ETANCHEITE

SELON NORME EN 1433

Largeur utile 150 mm. Largeur totale 183 mm. Adaptés aux grilles de couverture **MEA 150 CLIPFIX** et couvertures à fente **TSH 150**. Classes de charge A 15 à E 600** selon norme EN 1433. Respecter les instructions de pose MEA.



MEADRAIN SG 1500 CORPS DE CANIVEAUX SANS PENTE, CLASSES DE CHARGE JUSQU'À E 600** SELON NORME EN 1433

Désignation	Référence	Long. en mm	Haut. en mm	Kg/pce
MEADRAIN SG 1500.0 Corps de caniveau ⁵⁾	010713678	1000	220	23,27
MEADRAIN SG 1500.0/A Corps de caniveau avec manchon Ø 160 mm ⁹⁾	010713680	1000	220	22,60
MEADRAIN SG 1500.1 Corps de caniveau ^{5) 14)}	010713682	500	220	11,19
MEADRAIN SG 1510.0 Corps de caniveau ⁵⁾	010713684	1000	270	25,30
MEADRAIN SG 1510.0/A Corps de caniveau avec manchon Ø 160 mm ⁹⁾	010713686	1000	270	25,80
MEADRAIN SG 1510.1 Corps de caniveau ^{5) 14)}	010713688	500	270	14,07
MEADRAIN SG 1520.0 Corps de caniveau ⁵⁾	010713690	1000	320	28,15
MEADRAIN SG 1520.0/A Corps de caniveau avec manchon Ø 160 mm ⁹⁾	010713692	1000	320	29,20
MEADRAIN SG 1520.1 Corps de caniveau ^{5) 14)}	010713694	500	320	11,90

5) Possibilité de raccordement pour évacuation verticale Ø 160 mm, plaque frontale avec manchon ou avaloir

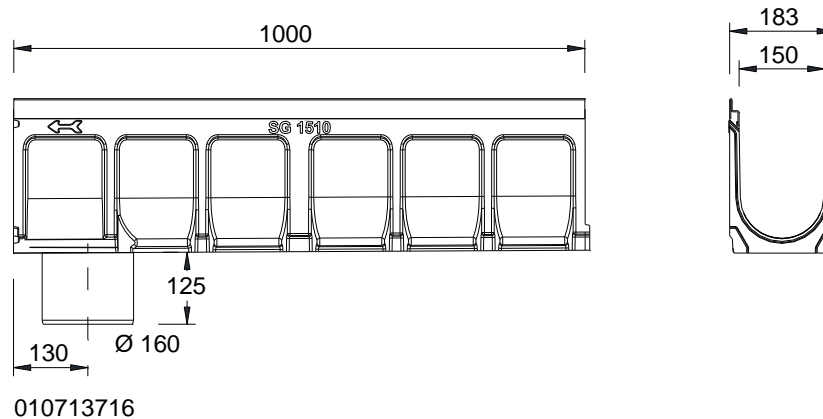
9) Avec manchon d'évacuation intégré Ø 160 mm.

14) Possibilité de raccordement en angle, T ou croisement

** A partir de D400 : non prévus pour le drainage transversal des routes et autoroutes

MEADRAIN SG 1500**CORPS DE CANIVEAUX A PENTE 0,5 %, AVEC FEUILLURES EN FONTE ET JOINTS D'ETANCHEITE SELON NORME EN 1433**

Largeur utile 150 mm. Largeur totale 183 mm. Adaptés aux grilles de couverture **MEA 150 CLIPFIX** et couvertures à fente **TSH 150**. Classes de charge A 15 à E 600** selon norme EN 1433. Respecter les instructions de pose MEA.

**MEADRAIN SG 1500 CORPS DE CANIVEAUX A PENTE 0,5 %, CLASSES DE CHARGE JUSQU'A E 600** SELON NORME EN 1433**

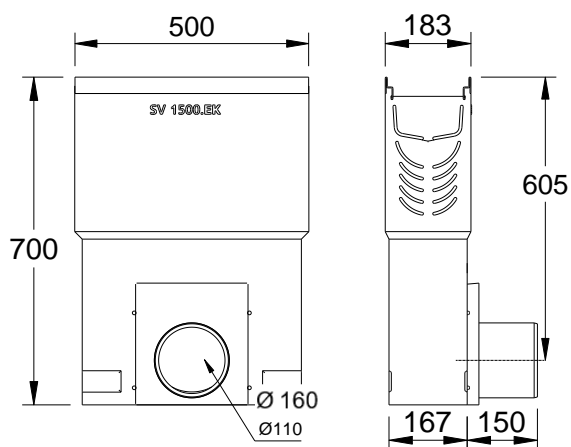
Désignation	Référence	Long. en mm	Haut. en mm	Kg/pce
MEADRAIN SG 1501 Corps de caniveau	010713696	1000	220-225	22,50
MEADRAIN SG 1502 Corps de caniveau	010713698	1000	225-230	23,00
MEADRAIN SG 1503 Corps de caniveau	010713700	1000	230-235	23,20
MEADRAIN SG 1504 Corps de caniveau	010713702	1000	235-240	23,60
MEADRAIN SG 1505 Corps de caniveau ⁵⁾	010713704	1000	240-245	24,04
MEADRAIN SG 1506 Corps de caniveau	010713706	1000	245-250	24,20
MEADRAIN SG 1507 Corps de caniveau	010713708	1000	250-255	24,17
MEADRAIN SG 1508 Corps de caniveau	010713710	1000	255-260	24,43
MEADRAIN SG 1509 Corps de caniveau	010713712	1000	260-265	24,18
MEADRAIN SG 1510 Corps de caniveau ⁵⁾	010713714	1000	265-270	24,65
MEADRAIN SG 1510/A Corps de caniveau avec manchon Ø 160 mm ⁹⁾	010713716	1000	265-270	25,70

5) Possibilité de raccordement pour évacuation verticale Ø 160 mm, plaque frontale avec manchon ou avaloir

9) Avec manchon d'évacuation intégré Ø 160 mm

** A partir de D400 : non prévus pour le drainage transversal des routes et autoroutes

MEADRAIN SGF 1500 ET SG 1500 ACCESSOIRES



010713718

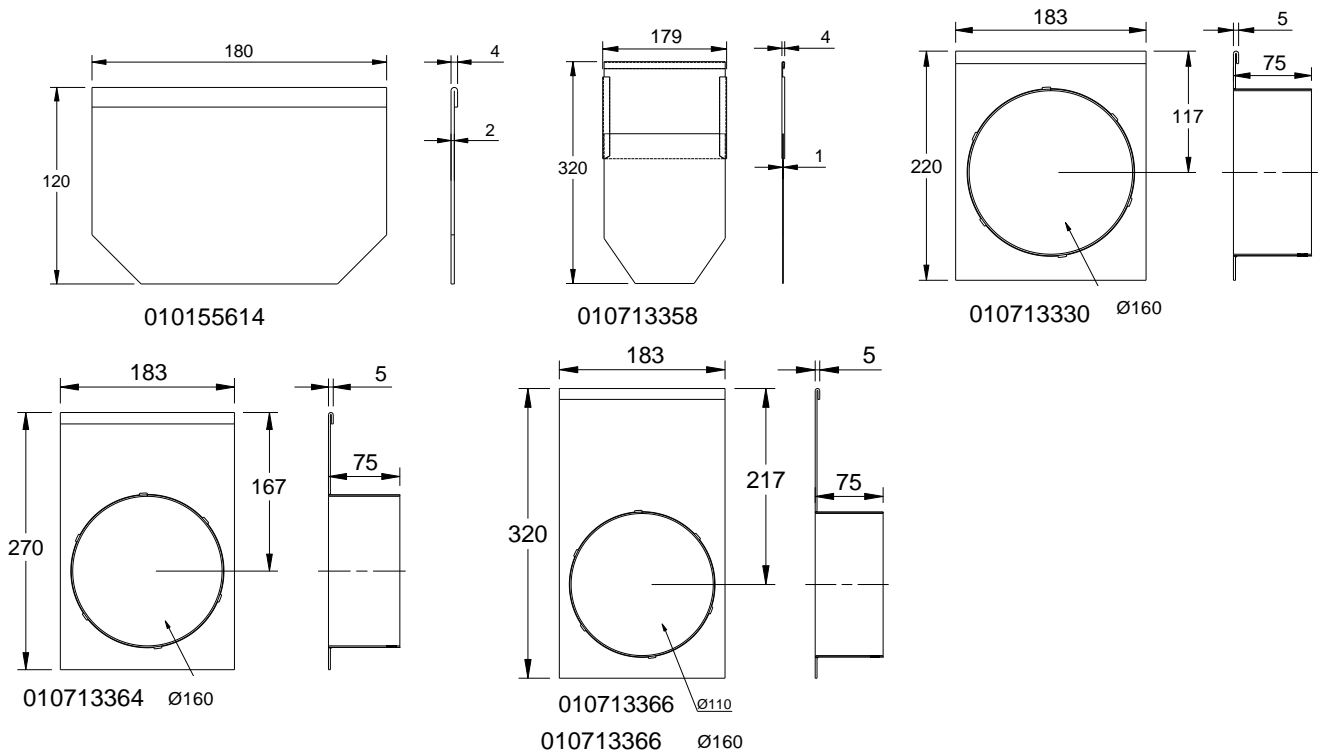
MEADRAIN SG 1500 AVALOIR AVEC PANIER DE DECANTATION*

Désignation	Référence	Long. en mm	Haut. en mm	Kg/pce
MEADRAIN SG 1500.EK160 Avaloir avec panier, pour évacuation Ø 160 mm, ouvert des 2 côtés pour une hauteur de 220 mm.	010713718	500	690	37,90

*Panier plastique

** A partir de D400 : non prévus pour le drainage transversal des routes et autoroutes

MEADRAIN SGF 1500 ET SG 1500 ACCESSOIRES



MEADRAIN SG 1500 / SGF 1500 PLAQUES FRONTALES ET ACCESSOIRES DE RACCORDEMENT

Désignation	Référence	Matériau	Kg/pce
MEADRAIN SVF/SGF 1500.SE Plaque frontale pour début et fin de caniveau	010155614	Acier galva.	0,18
MEADRAIN SV/SG 1500-20 .SE Plaque frontale pour début et fin de caniveau – hauteur réglable	010713358	Acier galva.	0,50
MEADRAIN SV/SG 1500 .E Plaque frontale avec manchon Ø 160 – hauteur fixe	010713330	Acier galva.	0,97
MEADRAIN SV/SG 1510 .E Plaque frontale avec manchon Ø 160 – hauteur fixe	010713364	Acier galva.	1,13
MEADRAIN SV/SG 1520 .E Plaque frontale avec manchon Ø 160 – hauteur fixe	010713366	Acier galva.	0,95

Cette édition de la fiche technique est valable à partir d'avril 2023 jusqu'à ce qu'une version révisée soit publiée et remplace toutes les publications antérieures. La version la plus récente peut être téléchargée à l'adresse suivante : www.mea-group.com/fr