

CARACTÉRISTIQUES DU MATÉRIAU

BETON POLYMERE	à base de résine de polyester, enrichi de produits minéraux et d'additifs
RESISTANCE A LA PRESSION	≥ 90 N/mm ²
RÉSISTANCE À LA FLEXION	≥ 22 N/mm ²
MODULE D'ELASTICITE	25 000 – 35 000 N/mm ²
DENSITE	2,1 – 2,3 kg/dm ³
COEFFICIENT DE DILATATION LINEAIRE	env. 1,45 x 10 ⁻⁵ 1/K
RESISTANCE A LA CHALEUR	En exposition permanente 100 °C. Jusqu'à 200 °C sur une durée max. de 5 min.
RESISTANCE AU GEL	- 50 °C
ABSORPTION D'EAU	0,05% DIN 52 103 (A)

DOMAINE D'UTILISATION

Système conçu pour le drainage linéaire de surfaces, destiné à recueillir, à transporter et à évacuer les eaux de pluies provenant de surfaces avoisinantes stabilisées.

VERSIONS

- / Longueur 500 mm et 1000 mm
- / Longueur 1000 mm / A avec manchon intégré
- / Hauteur 150 mm, 175 mm, 200 mm, 225 mm, 250 mm et 305 mm
- / Caniveaux plats hauteur 80 mm
- / Caniveaux à pente jusqu'à 10 Mètres. Hauteur 150 mm – 200 mm

FEUILLURES

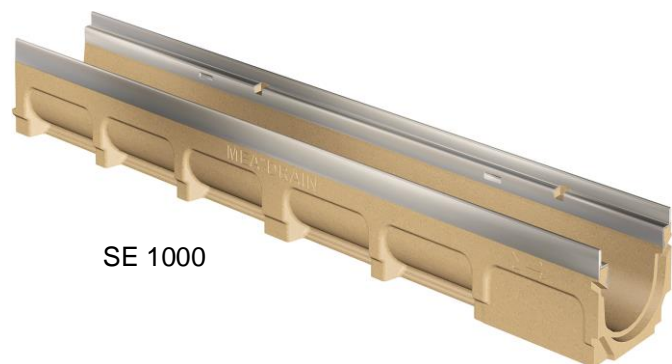
- / Inox V2A
- / Épaisseur 4 mm

FIXATION DES GRILLES

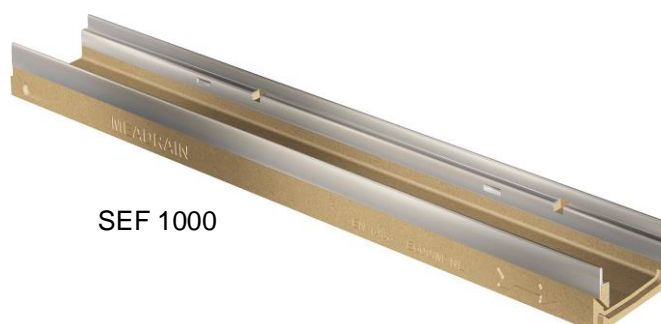
- / Système de verrouillage rapide **CLIPFIX**

**ACCESSOIRES**

- / Avaloir court (450 mm)
- / Avaloir pour un raccordement Ø110 mm
- / Avaloir pour un raccordement Ø160 mm
- / Avaloir avec siphon anti-odeur, position transversale par rapport au sens de l'écoulement, Ø110 mm
- / Avaloir avec siphon anti-odeur, position transversale par rapport au sens de l'écoulement, Ø160 mm
- / Plaque frontale fermée pour caniveau plat
- / Plaque frontale fermée, réglable en hauteur, pour hauteurs 150 à 250 mm
- / Plaque frontale fermée, hauteur fixe pour caniveau hauteur 305 mm
- / Plaque frontale avec manchon Ø 110 mm réglable en hauteur, pour caniveau hauteur 150 à 175 mm, 175 à 225 mm et 225 à 305 mm



SE 1000



SEF 1000

MEADRAIN SE / SEF 1000

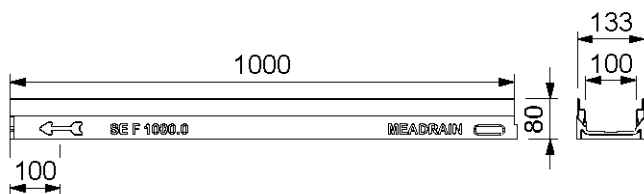
A 15, B 125, C 250, D 400**, E 600**

Largeur 100

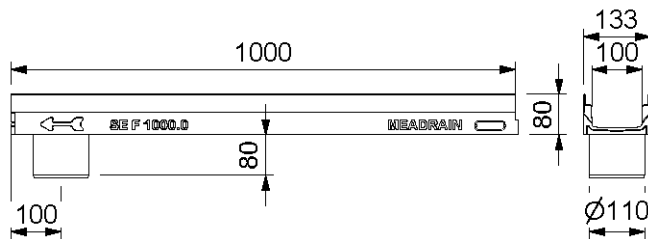
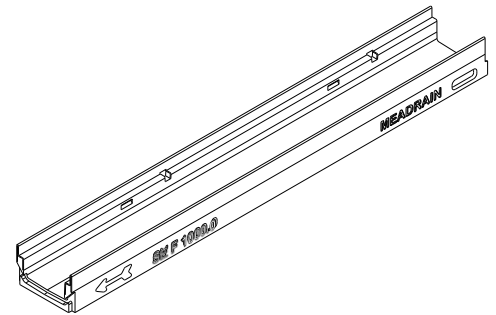
MEADRAIN SEF 1000

CORPS DE CANIVEAUX AVEC FEUILLURES EN INOX V2A ET JOINTS D'ETANCHEITE SELON NORME EN 1433

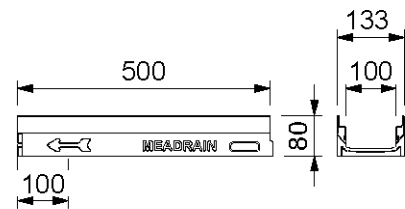
Largeur utile 100 mm. Largeur totale 133 mm. Adaptés aux grilles de couverture **MEA 100 CLIPFIX** et couvertures à fente **TSL 100** et **TSH 100**, avec ou sans protection contre les mouvements longitudinaux. Classes de charge A 15 à E 600** selon norme EN 1433. Respecter les instructions de pose MEA.



010713484



010713488



010713486

MEADRAIN SEF 1000 CORPS DE CANIVEAUX SANS PENTE, CLASSES DE CHARGE JUSQU'À E 600** SELON NORME EN 1433

Désignation	Référence	Long. en mm	Haut. en mm	Kg/pce
MEADRAIN SEF 1000.0/80 Corps de caniveau ¹⁾	010713484	1000	80	9,80
MEADRAIN SEF 1000.0 A/80 Corps de caniveau avec manchon Ø 110 mm ⁸⁾	010713488	1000	80	9,70
MEADRAIN SEF 1000.1/80 Corps de caniveau ¹⁾	010713486	500	80	4,90

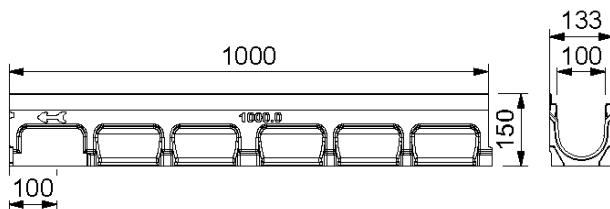
1) Avec prémarque Ø 110 mm pour évacuation verticale

8) Avec manchon d'évacuation étanche Ø 110 mm

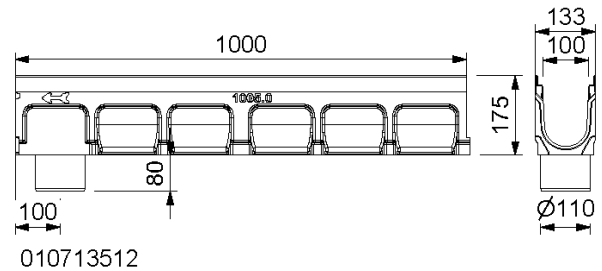
** A partir de D400 : non prévus pour le drainage transversal des routes et autoroutes

MEADRAIN SE 1000**CORPS DE CANIVEAUX AVEC FEUILLURES EN INOX V2A ET JOINTS D'ETANCHEITE****SELON NORME EN 1433**

Largeur utile 100 mm. Largeur totale 133 mm. Adaptés aux grilles de couverture **MEA 100 CLIPFIX** et couvertures à fente **TSL 100** et **TSH 100**, avec ou sans protection contre les mouvements longitudinaux. Classes de charge A 15 à E 600** selon norme EN 1433. Respecter les instructions de pose MEA.



010713492



010713512

MEADRAIN SE 1000 CORPS DE CANIVEAUX SANS PENTE, CLASSES DE CHARGE JUSQU'À E600**
SELON NORME EN 1433

Désignation	Référence	Long. en mm	Haut. en mm	Kg/pce
MEADRAIN SE 1000.0 Corps de caniveau ⁴⁾	010713492	1000	150	14,50
MEADRAIN SE 1000.0/A Corps de caniveau avec manchon Ø 110 mm ⁸⁾	010713494	1000	150	14,50
MEADRAIN SE 1000.1 Corps de caniveau ^{4) 14)}	010713496	500	150	8,02
MEADRAIN SE 1005.0 Corps de caniveau ⁴⁾	010713510	1000	175	14,02
MEADRAIN SE 1005.0/A Corps de caniveau avec manchon Ø 110 mm ⁸⁾	010713512	1000	175	16,00
MEADRAIN SE 1005.1 Corps de caniveau ^{4) 14)}	010713514	500	175	8,50
MEADRAIN SE 1010.0 Corps de caniveau ⁴⁾	010713528	1000	200	17,50
MEADRAIN SE 1010.0/A Corps de caniveau avec manchon Ø 110 mm ⁸⁾	010713530	1000	200	17,50
MEADRAIN SE 1010.1 Corps de caniveau ^{4) 14)}	010713532	500	200	9,00
MEADRAIN SE 1015.0 Corps de caniveau ⁴⁾	010713534	1000	225	19,00
MEADRAIN SE 1015.0/A Corps de caniveau avec manchon Ø 110 mm ⁸⁾	010713536	1000	225	19,00
MEADRAIN SE 1015.1 Corps de caniveau ^{4) 14)}	010713538	500	225	9,50
MEADRAIN SE 1020.0 Corps de caniveau ⁴⁾	010713540	1000	250	20,50
MEADRAIN SE 1020.0/A Corps de caniveau avec manchon Ø 110 mm ⁸⁾	010713542	1000	250	20,50
MEADRAIN SE 1020.1 Corps de caniveau ^{4) 14)}	010713544	500	250	10,40
MEADRAIN SE 1030.0 Corps de caniveau ⁴⁾	010713546	1000	305	24,50
MEADRAIN SE 1030.0/A Corps de caniveau avec manchon Ø 110 mm ⁸⁾	010713548	1000	305	24,50
MEADRAIN SE 1030.1 Corps de caniveau ^{4) 14)}	010714150	500	305	12,51

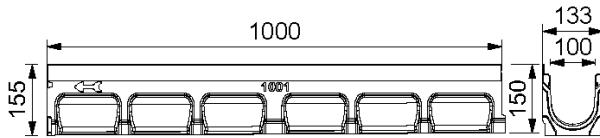
4) Possibilité de raccordement pour évacuation verticale Ø 110 mm, plaque frontale avec manchon ou avaloir

8) Avec manchon d'évacuation intégré Ø 110 mm.

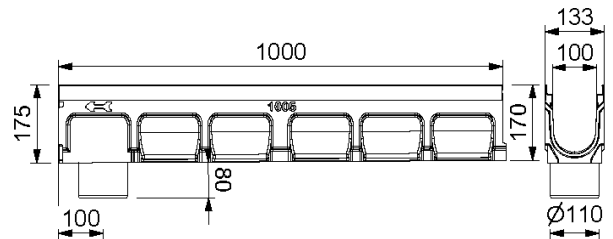
14) Possibilité de raccordement en angle, T ou croisement

MEADRAIN SE 1000**CORPS DE CANIVEAUX A PENTE 0,5%, AVEC FEUILLURES EN INOX V2A ET JOINTS D'ETANCHEITE SELON NORME EN 1433**

Largeur utile 100 mm. Largeur totale 133 mm. Adaptés aux grilles de couverture **MEA 100 CLIPFIX** et couvertures à fente **TSL 100** et **TSH 100**, avec ou sans protection contre les mouvements longitudinaux. Classes de charge A 15 à E 600** selon norme EN 1433. Respecter les instructions de pose MEA.



010713498



010713508

MEADRAIN SE 1000 CORPS DE CANIVEAUX A PENTE 0,5%, CLASSES DE CHARGE JUSQU'À E 600 SELON NORME EN 1433**

Désignation	Référence	Long. en mm	Haut. en mm	Kg/pce
MEADRAIN SE 1001 Corps de caniveau	010713498	1000	150-155	13,16
MEADRAIN SE 1002 Corps de caniveau	010713500	1000	155-160	13,76
MEADRAIN SE 1003 Corps de caniveau	010713502	1000	160-165	14,12
MEADRAIN SE 1004 Corps de caniveau	010713504	1000	165-170	14,34
MEADRAIN SE 1005 Corps de caniveau ⁴⁾	010713506	1000	170-175	14,72
MEADRAIN SE 1005/A Corps de caniveau avec manchon Ø 110 mm ⁸⁾	010713508	1000	170-175	15,17
MEADRAIN SE 1006 Corps de caniveau	010713516	1000	175-180	14,78
MEADRAIN SE 1007 Corps de caniveau	010713518	1000	180-185	15,36
MEADRAIN SE 1008 Corps de caniveau	010713520	1000	185-190	15,35
MEADRAIN SE 1009 Corps de caniveau	010713522	1000	190-195	15,43
MEADRAIN SE 1010 Corps de caniveau ⁴⁾	010713524	1000	195-200	15,95
MEADRAIN SE 1010/A Corps de caniveau avec manchon Ø 110 mm ⁸⁾	010713526	1000	195-200	16,01
MEADRAIN SE 1011 Corps de caniveau *	010714152	1000	200-205	16,70
MEADRAIN SE 1012 Corps de caniveau *	010714154	1000	205-210	17,20
MEADRAIN SE 1013 Corps de caniveau *	010714156	1000	210-215	17,37
MEADRAIN SE 1014 Corps de caniveau *	010714158	1000	215-220	17,83
MEADRAIN SE 1015 Corps de caniveau * ⁴⁾	010714160	1000	220-225	18,06
MEADRAIN SE 1015/A Corps de caniveau avec manchon Ø 110 mm * ⁸⁾	010714162	1000	220-225	17,55
MEADRAIN SE 1016 Corps de caniveau *	010714164	1000	225-230	18,36

* Délais de livraison sur demande

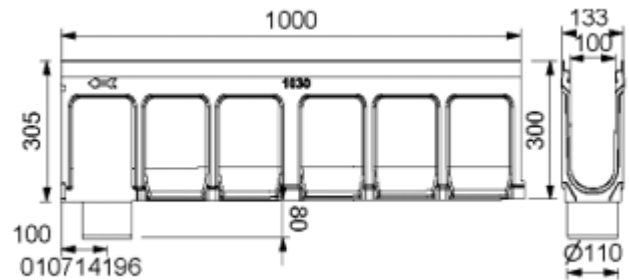
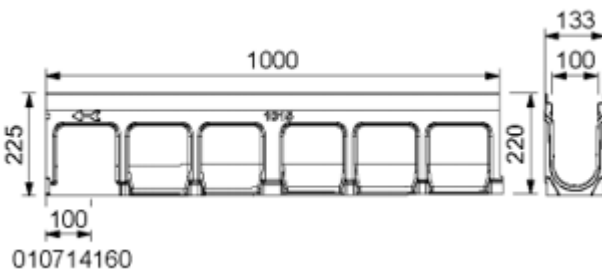
4) Possibilité de raccordement pour évacuation verticale Ø 110 mm, plaque frontale avec manchon ou avaloir

8) Avec manchon d'évacuation intégré Ø 110 mm.

** A partir de D400 : non prévus pour le drainage transversal des routes et autoroutes

MEADRAIN SE 1000**CORPS DE CANIVEAUX A PENTE 0,5%, AVEC FEUILLURES EN INOX V2A ET JOINTS D'ETANCHEITE SELON NORME EN 1433**

Largeur utile 100 mm. Largeur totale 133 mm. Adaptés aux grilles de couverture **MEA 100 CLIPFIX** et couvertures à fente **TSL 100** et **TSH 100**, avec ou sans protection contre les mouvements longitudinaux. Classes de charge A 15 à E 600** selon norme EN 1433. Respecter les instructions de pose MEA.

**MEADRAIN SE 1000 CORPS DE CANIVEAUX A PENTE 0,5%, CLASSES DE CHARGE JUSQU'A E 600** SELON NORME EN 1433**

Designation	Order No.	Length [mm]	Constructive height [mm]	kg/unit
MEADRAIN SE 1017 Corps de caniveau *	010714166	1000	230-235	18,71
MEADRAIN SE 1018 Corps de caniveau *	010714168	1000	235-240	19,10
MEADRAIN SE 1019 Corps de caniveau *	010714170	1000	240-245	19,36
MEADRAIN SE 1020 Corps de caniveau * 4)	010714172	1000	245-250	19,60
MEADRAIN SE 1020/A Corps de caniveau avec manchon Ø 110 mm * 8)	010714174	1000	245-250	20,01
MEADRAIN SE 1021 Corps de caniveau *	010714176	1000	255-260	21,24
MEADRAIN SE 1022 Corps de caniveau *	010714178	1000	260-265	21,48
MEADRAIN SE 1023 Corps de caniveau *	010714180	1000	265-270	21,46
MEADRAIN SE 1024 Corps de caniveau *	010714182	1000	270-275	22,01
MEADRAIN SE 1025 Corps de caniveau *	010714184	1000	275-280	22,16
MEADRAIN SE 1026 Corps de caniveau *	010714186	1000	280-285	22,63
MEADRAIN SE 1027 Corps de caniveau *	010714188	1000	285-290	22,80
MEADRAIN SE 1028 Corps de caniveau *	010714190	1000	290-295	23,10
MEADRAIN SE 1029 Corps de caniveau *	010714192	1000	295-300	23,30
MEADRAIN SE 1030 Corps de caniveau * 4)	010714194	1000	300-305	23,66
MEADRAIN SE 1030/A Corps de caniveau avec manchon Ø 110 mm * 8)	010714196	1000	300-305	19,38

* Délais de livraison sur demande

4) Possibilité de raccordement pour évacuation verticale Ø 110 mm, plaque frontale avec manchon ou avaloir

8) Avec manchon d'évacuation intégré Ø 110 mm.

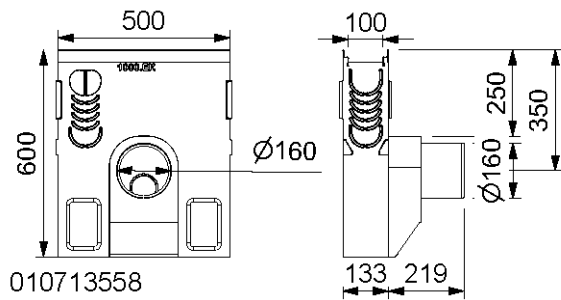
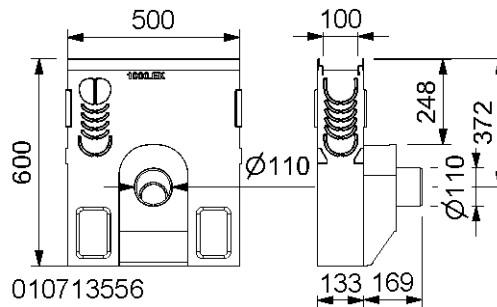
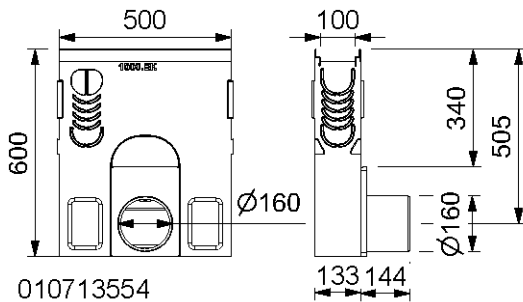
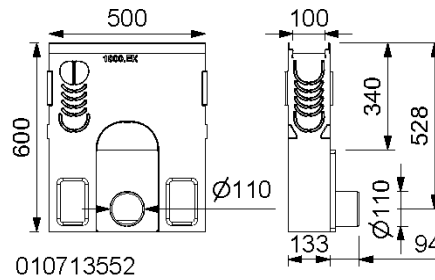
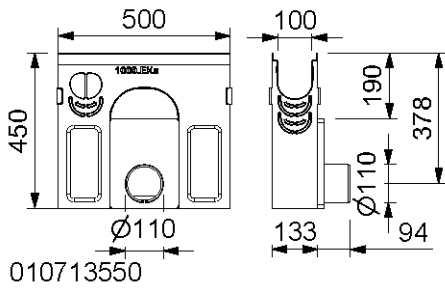
** A partir de D400 : non prévus pour le drainage transversal des routes et autoroutes

MEADRAIN SE / SEF 1000

A 15, B 125, C 250, D 400**, E 600**

Largeur 100

MEADRAIN SE 1000 ET SEF 1000 ACCESSOIRES



MEADRAIN SE 1000 AVALOIR AVEC PANIER DE DECANTATION*

Désignation	Référence	Long. en mm	Haut. en mm	Kg/pce
MEADRAIN SE 1000.EK Avaloir court, H=45 cm avec panier, pour évacuation Ø 110 mm	010713550	500	455	28,50
MEADRAIN SE 1000.EK110 Avaloir avec panier, pour évacuation Ø 110 mm	010713552	500	600	32,84
MEADRAIN SE 1000.EK160 Avaloir avec panier, pour évacuation Ø 160 mm	010713554	500	600	32,80
MEADRAIN SE 1000.EK QG110 Avaloir avec panier et crépine siphonnée Ø 110 mm	010713556	500	600	36,50
MEADRAIN SE 1000.EK QG160 Avaloir avec panier et crépine siphonnée Ø 160 mm	010713558	500	600	35,70

*Panier en plastique

** A partir de D400 : non prévus pour le drainage transversal des routes et autoroutes

