

CARACTERISTIQUES TECHNIQUES

CORPS DE CANIVEAU	Compositants polyester armées de fibres de verre, charges minérales, additifs
RESISTANCE A LA TRACTION	65 N/mm ² (ISO 527)
RESISTANCE A LA FLEXION	120 N/mm ² (ISO 14125)
MODULE D'ELASTICITE	10.000 N/mm ² (ISO 14125)
DENSITE	2,0 g/cm ³ (ISO 1172)
COEFFICIENT DE DILATATION LINAIRE	1,5 - 2,0 x 10 ⁻⁵ 1/K
RESISTANCE A LA CHALEUR	100°C en exposition permanente, jusqu'à 240°C sur une période de 110 min. Résistance à l'enrobé à chaud.
RESISTANCE AU GEL	-35°C
ABSORPTION DE L'EAU	0,078 % (DIN EN ISO 62:2008-05 Procédure 1)

DOMAINE D'UTILISATION

Systèmes de drainage linéaire spécialement conçus pour la collecte, le transport et l'évacuation des eaux pluviales des surfaces adjacentes.

VARIANTES

- / Longueur 1000 mm
- / Longueur 500 mm
- / Longueur 500 mm pour changement de direction

FEUILLURES

- / Composite armé de fibres de verre

FIXATION DES GRILLES

- / Système de verrouillage rapide **CLIPFIX**

**ACCESSOIRES**

- / Avaloir – partie supérieure
- / Avaloir- partie intermédiaire
- / Avaloir – partie inférieure „court“
- / Avaloir – partie inférieure „Profond“
- / Panier pour avaloir „court“
- / Panier pour avaloir „profond“
- / Plaque frontale fermée avec manchon d'évacuation à désoperculer Ø 200 mm
- / Plaque frontale avec manchon Ø 200 mm pour évacuation latérale
- / Adaptateur pour raccordement latéral (Angle-, T-croisement)
- / Raccord d'évacuation verticale Ø 200 mm
- / Crépine siphonnée

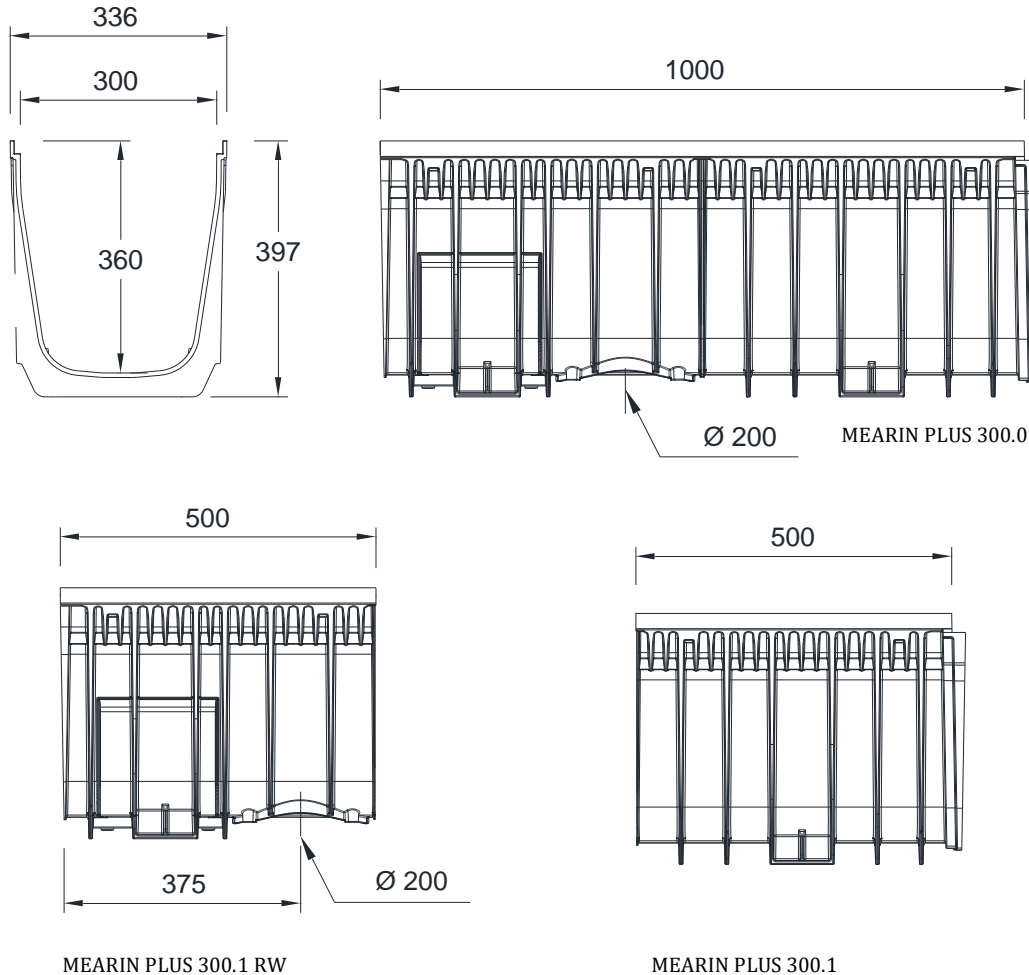


** A partir de D 400 : non prévus pour le drainage transversal des routes et autoroutes

MEARIN PLUS 300

CORPS DE CANIVEAU AVEC FEUILLURES EN COMPOSITE ARME DE FIBRES DE VERRE ET JOINTS D'ETANCHEITE SELON NORME EN 1433

Largeur utile 300 mm, Largeur totale 336 mm. Adaptés aux grilles de couverture **MEA 300 CLIPFIX** et **TSH 300**. Pour la réalisation de tronçons sans pente. Respectez les instructions de pose MEA.



MEARIN PLUS 300, CLASSES DE CHARGE A 15 A D 400** SELON NORME EN 1433

Désignation	Référence	Long. mm	Haut. mm	kg / Pce
MEARIN PLUS 300.0 Corps de caniveau ^{6) 14)}	012140400	1000	397	10
MEARIN PLUS 300.1 Corps de caniveau ³⁾	012140402	500	397	5,90
MEARIN PLUS 300.1RW Corps de caniveau ^{6) 14) 15)}	012140404	500	397	5,90

***) Pour étanchéification de système de drainage (Transportant uniquement de l'eau). Non adapté pour surface de débordements, stations-services ou types de construction semblables.

3) Possibilité de raccordement à une plaque frontale avec manchon ou à un avaloir

6) Possibilité de raccordement pour évacuation verticale Ø 200 mm, plaque frontale avec manchon ou avaloir

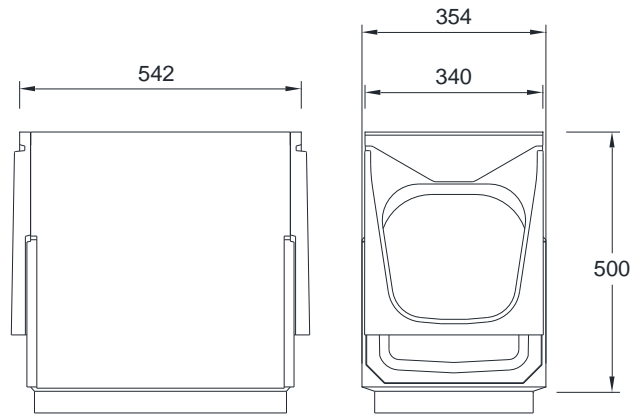
14) Connexion possible en angle ou en T

15) Pour changement de direction

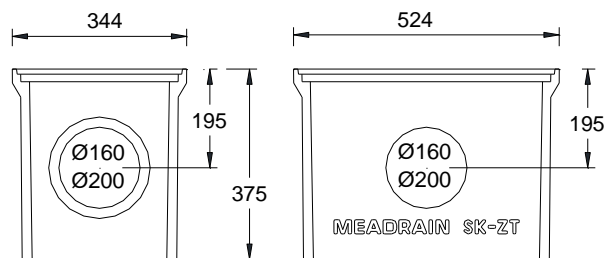
MEARIN PLUS 300 ACCESSOIRES

Avaloir partie supérieure, intermédiaire et inférieure en béton polymère, avec adaptateur pour MEARIN 300.

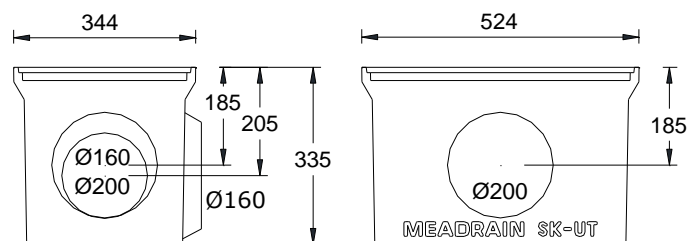
Largeur utile 300 mm. Adaptés aux grilles de couverture **MEA 300 CLIPFIX**. Respectez les instructions de pose préconisées par MEA.



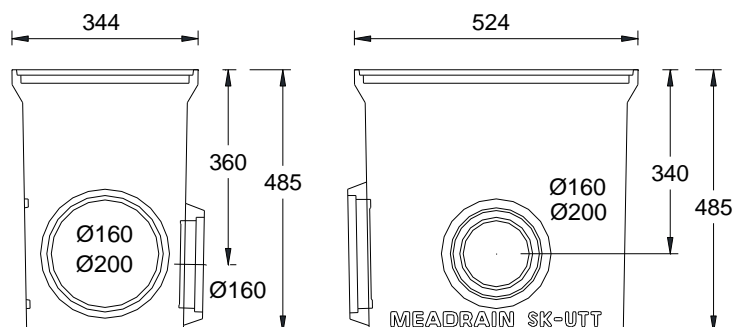
MEARIN PLUS 300.SK-OT



SK-ZT



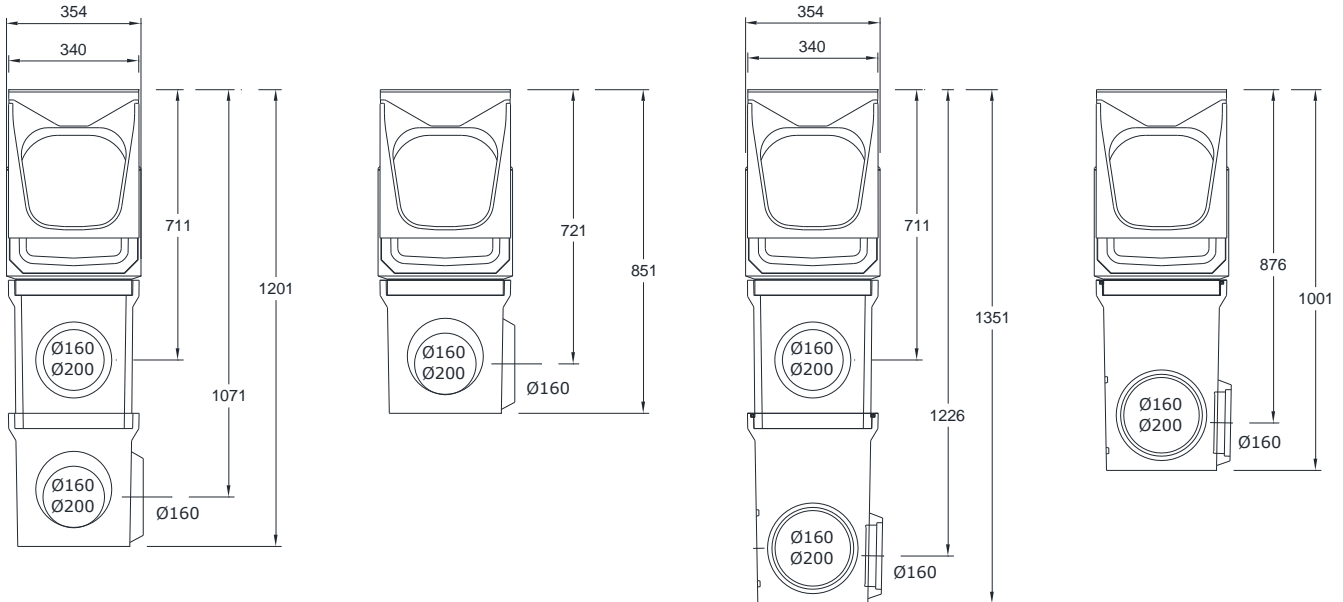
SK-UT-court



SK-UT-profond

MEARIN Plus 300 ACCESSOIRES

Avaloir partie supérieure, intermédiaire et inférieure en béton polymère, avec adaptateur pour MEARIN 300. Largeur utile 300 mm. Adaptés aux grilles de couverture **MEA 300 CLIPFIX**. Respectez les instructions de pose préconisées par MEA.



MEARIN PLUS 300.SK-OT +
SK-ZT + SK-UT-court

MEARIN PLUS 300.SK-OT +
SK-UT-court

MEARIN PLUS 300.SK-OT +
SK-ZT + SK-UT-profond

MEARIN PLUS 300.SK-OT +
SK-UT-profond

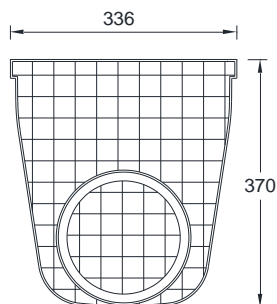
MEARIN PLUS 300 AVALOIR PARTIE SUPERIEURE EN BETON POLYMERE

Désignation	Référence	Long. en mm	Haut. en mm	kg / PCE
MEARIN PLUS 300 SK-OT Avaloir partie supérieure	012140442	574	540	43,80

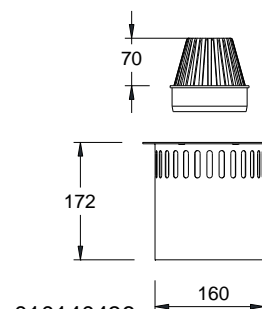
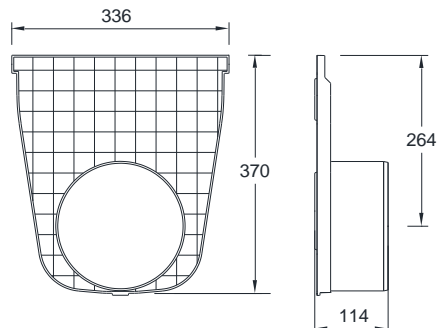
MEARIN PLUS 300 AVALOIRS PARTIE INTERMEDIAIRE, INFÉRIEURE ET PANIER

Désignation	Référence	Long. en mm	Haut. en mm	kg / Pce
MEA SK-ZT Avaloir partie intermédiaire en béton polymère – pour rehausse de la hauteur total	010154709	524	375	23,31
MEA SK-UT-KURZ Avaloir partie inférieure avec évacuation Ø 160 mm	010154726	524	335	25,16
MEA SK-UT-KURZ Avaloir partie inférieure avec évacuation Ø 200 mm	010154728	524	335	27,00
MEA Panier plastique pour avaloir COURT : Pour SK-OT + SK-UT	010154714	-	-	1,90
MEA Panier plastique pour avaloir LONG : Pour SK-OT + SK-ZT + SK-UT	010154718	-	-	2,50

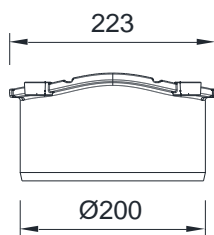
MEARIN PLUS 300 ACCESSOIRES



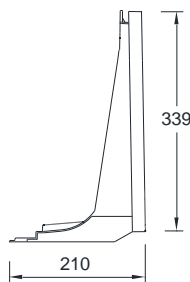
010140424



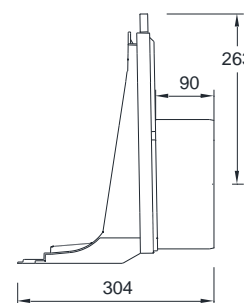
010140436



010140430



010140428



010140426

MEARIN PLUS 300 PLAQUES FRONTALES ET ACCESSOIRES DE RACCORDEMENT

Désignation	Référence	Matériau	kg / Pce
MEARIN PLUS/EXPERT 300 Plaque frontale fermée avec manchon Ø 200 mm à désoperculer Pour début et fin de caniveau.	010140424	PP	0,69
MEARIN PLUS/EXPERT 300 Plaque frontale avec manchon Ø 200 mm pour évacuation latérale	010140426	PP	0,94
MEARIN PLUS/EXPERT 300 Adaptateur pour connexion en angle, T ou croisement	010140428	PP	0,30
MEARIN PLUS/EXPERT 300 Manchon d'évacuation latérale Ø 200 mm	010140430	PP	0,36
MEARIN PLUS/EXPERT 300 Crépine siphonnée	010140436	Acier galvanisé +PP	2,50

PRODUITS D'ETANCHEITE POUR APPLICATIONS STANDARD***

Désignation	Référence	Matériau	kg / Pce
SABA MS Floor GREY Produit d'étanchéité gris, sachet de 600ml, stable	010152708	Base polymère MS	0,88
SABA MS Floor BLACK Produit d'étanchéité noir, sachet de 600ml, stable	010152700	Base polymère MS	0,84
SABA Primer 9102 Primaire – 1L	010155803	A base de silane	0,92
Nettoyant pour joints, Solvant 48, 1L, nettoyant pour flancs adhérents	010155807	-	0,84
Pistolet applicateur pour SABA Ecoséal HM et AC	010152707	-	0,63

***) Pour étanchéification de système de drainage (transportant de l'eau). Non adaptée pour surface de transbordements, stations services ou types de construction semblables.

Cette édition de la fiche technique est valable à partir d'avril 2023 jusqu'à ce qu'une version révisée soit publiée et remplace toutes les publications antérieures. La version la plus récente peut être téléchargée à l'adresse suivante : www.mea-group.com/fr