

CARACTERISTIQUES TECHNIQUES

CORPS DE CANIVEAU	Composants polyester armés de fibres de verre, charges minérales, additifs
RESISTANCE A LA TRACTION	65 N/mm ² (ISO 527)
RESISTANCE A LA FLEXION	120 N/mm ² (ISO 14125)
MODULE D'ELASTICITE	10.000 N/mm ² (ISO 14125)
DENSITE	2,0 g/cm ³ (ISO 1172)
COEFFICIENT DE DILATATION LINEAIRE	1,5 – 2,0 x 10 ⁻⁵ /K
RESISTANCE A LA CHALEUR	100 °C en exposition permanente, jusqu'à 240°C sur une période de 110 min.
RESISTANCE AU GEL	-35 °C
PÉNÉTRATION DE L'EAU	0 mm
ABSORPTION DE L'EAU	0,078 % (DIN EN ISO 62:2008-05 Procédure 1)
STRUCTURE DU MATERIAU	Exempt de capillaires, résistant aux UV

DOMAINE D'UTILISATION

Système de drainage linéaire spécialement conçu pour la collecte, le transport et l'évacuation des eaux pluviales des surfaces adjacentes.

VERSIONS

- / Longueur 1000 mm
- / Longueur 500 mm
- / Longueur 500 mm pour changement de direction
- / Hauteur 158 mm

FEUILLURES

- / Acier galvanisé

FIXATION DES GRILLES

- / Système de verrouillage rapide **CLIPFIX**

**ACCESSOIRES**

- / Avaloir
- / Plaque frontale fermée
- / Plaque frontale avec manchon Ø 110 mm
- Plaque frontale avec manchon Ø 110 mm pour évacuation latérale
- / Adaptateur pour raccordement latéral (en angle, T ou croisement)
- / Manchon vertical Ø 110 mm
- Crépine siphonnée

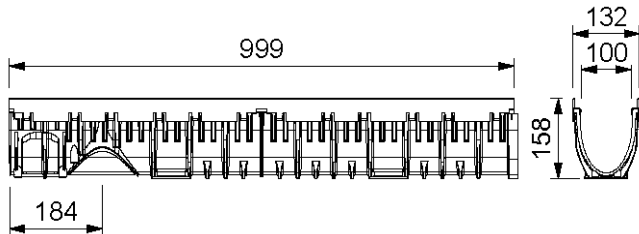


** A partir de D400 : non prévus pour le drainage transversal des routes et autoroutes

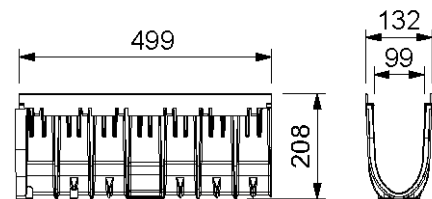
MEARIN EXPERT 100

CORPS DE CANIVEAUX AVEC FEUILLURES EN ACIER GALVANISE ET JOINTS D'ETANCHEITE SELON NORME EN1433

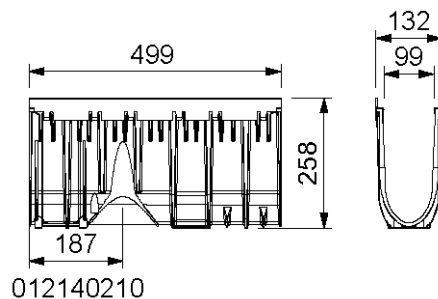
Largeur utile 100 mm, Largeur totale 132 mm. Adaptés aux grilles de couverture **MEA 100 CLIPFIX** et couvertures à fente **TSL 100** et **TSH 100**. Pour la réalisation de tronçons sans pente. Respectez les instructions de pose MEA.



012140058



012140182



012140210

MEARIN EXPERT V 100 CORPS DE CANIVEAUX SANS PENTE, CLASSES DE CHARGE A 15 A E 600** SELON NORME EN 1433

Désignation	Référence	Long. En mm	Hauteur en mm	kg / pce
MEARIN EXPERT 100.0 Corps de caniveau ^{4) 14) **)}	012140058	1000	158	5,60
MEARIN EXPERT 100.1 Corps de caniveau ^{3) **)}	012140060	500	158	2,80
MEARIN EXPERT 100.1 RW Corps de caniveau ^{4) 14) 15) **)}	012140062	500	158	2,80
MEARIN EXPERT 110.0 Corps de caniveau ^{4) **)}	012140180	1000	208	6,41
MEARIN EXPERT 110.1 Corps de caniveau ^{3) **)}	012140182	500	208	3,20
MEARIN EXPERT 110.1 RW Corps de caniveau ^{4) 15) **)}	012140184	500	208	3,20
MEARIN EXPERT 120.0 Corps de caniveau ^{4) **)}	012140206	1000	258	7,24
MEARIN EXPERT 120.1 Corps de caniveau ^{3) **)}	012140208	500	258	3,62
MEARIN EXPERT 120.1 RW Corps de caniveau ^{4) 15) **)}	012140210	500	258	3,62

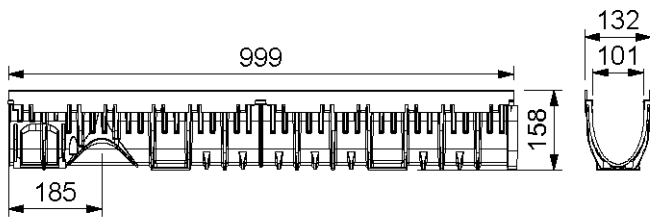
3) Possibilité de raccordement à une plaque frontale ou un avaloir

4) Possibilité de raccordement à un manchon d'évacuation verticale Ø 110 mm, une plaque frontale avec manchon ou un avaloir

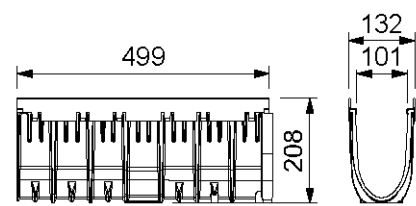
14) Possibilité de raccordement latéral (en angle, en T ou en croisement)

15) Corps de caniveau pour changement de direction

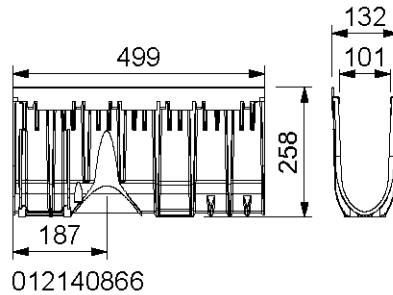
**) Non adaptée au drainage transversal des routes et autoroutes



012140850



012140858



012140866

MEARIN EXPERT E 100 CORPS DE CANIVEAUX SANS PENTE, CLASSES DE CHARGE A 15 A E 600** SELON NORME EN 1433

Désignation	Référence	Long. En mm	Hauteur en mm	kg / pce
MEARIN EXPERT 100.0 Corps de caniveau ^{4) **)}	012140850	1000	158	5,60
MEARIN EXPART 100.1 Corps de caniveau ^{3) **)}	012140852	500	158	2,80
MEARIN EXPERT 100.1 RW Corps de caniveau ^{4) **)}	012140854	500	158	2,80
MAERIN EXPERT 110.0 Corps de caniveau ^{4) **)}	012140856	1000	208	6,41
MEARIN EXPERT 110.1 Corps de caniveau ^{3) **)}	012140858	500	208	3,20
MEARIN EXPERT 110.1 RW Corps de caniveau ^{4) **)}	012140860	500	208	3,20
MEARIN EXPERT 120.0 Corps de caniveau ^{4) **)}	012140862	1000	258	7,24
MEARIN EXPERT 120.1 Corps de caniveau ^{3) **)}	012140864	500	258	3,62
MEARIN EXPERT 120.1 RW Corps de caniveau ^{4) **)}	012140866	500	258	3,62

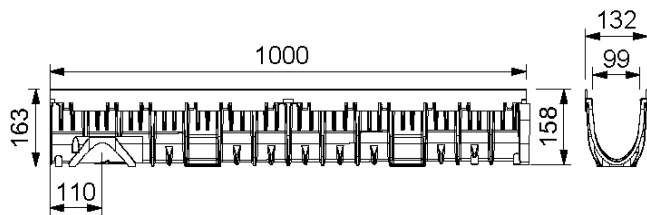
3) Possibilité de raccordement à une plaque frontale ou un avaloir

4) Possibilité de raccordement à un manchon d'évacuation verticale Ø 110 mm, une plaque frontale avec manchon ou un avaloir

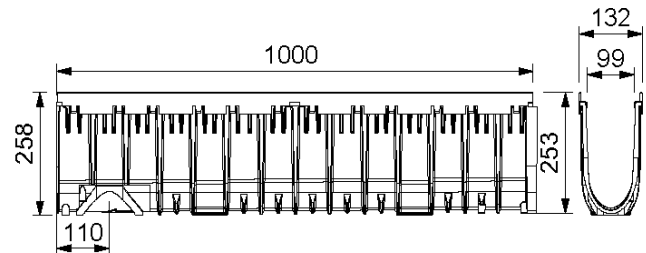
**) Non adaptée au drainage transversal des routes et autoroutes

MEARIN EXPERT 100 A PENTE**CORPS DE CANIVEAUX AVEC FEUILLURES EN ACIER GALVANISE OU ACIER INOXYDABLE ET JOINT D'ETANCHEITE SELON NORME EN 1433**

Corps de caniveaux en composite armé de fibre de verre. Largeur utile 100 mm, largeur totale 132 mm. Adaptés aux grilles de couvertures **MEA 100 CLIPFIX**, **MEA TSL 100** et **MEA TSH 100**. Conçus pour la réalisation de tronçons avec pente linéaire 0,5%. Classes de charge A 15 et E 600, selon norme EN 1433. Classe de charge selon application. Respecter les instructions MEA.



012140160



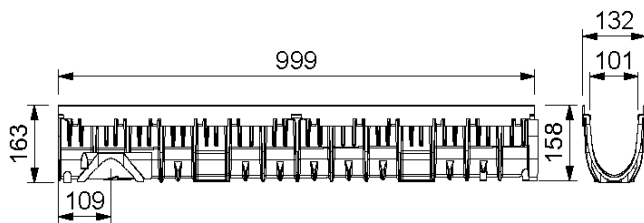
012140204

MEARIN EXPERT V 100 CORPS DE CANIVEAUX AVEC PENTE, CLASSES DE CHARGE A 15 A E 600 SELON NORME EN 1433**

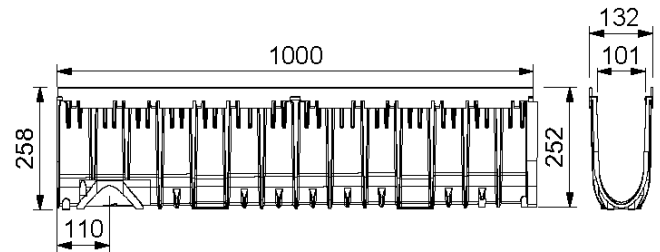
Désignation	Référence	Long. en mm	Hauteur en mm	Hauteur 2 en mm	kg / pce
MEARIN EXPERT 101 Corps de caniveau ^{*) 1)}	012140160	1000	158	163	5,77
MEARIN EXPERT 102 Corps de caniveau ^{*) 1)}	012140162	1000	163	168	5,84
MEARIN EXPERT 103 Corps de caniveau ^{*) 1)}	012140164	1000	168	173	5,92
MEARIN EXPERT 104 Corps de caniveau ^{*) 1)}	012140166	1000	173	178	5,99
MEARIN EXPERT 105 Corps de caniveau ^{*) 1)}	012140168	1000	178	183	6,07
MEARIN EXPERT 106 Corps de caniveau ^{*) 1)}	012140170	1000	183	188	6,15
MEARIN EXPERT 107 Corps de caniveau ^{*) 1)}	012140172	1000	188	193	6,22
MEARIN EXPERT 108 Corps de caniveau ^{*) 1)}	012140174	1000	193	198	6,30
MEARIN EXPERT 109 Corps de caniveau ^{*) 1)}	012140176	1000	198	203	6,37
MEARIN EXPERT 110 Corps de caniveau ^{*) 1)}	012140178	1000	203	208	6,45
MEARIN EXPERT 111 Corps de caniveau ^{*) 1)}	012140186	1000	208	213	6,53
MEARIN EXPERT 112 Corps de caniveau ^{*) 1)}	012140188	1000	213	218	6,60
MEARIN EXPERT 113 Corps de caniveau ^{*) 1)}	012140190	1000	218	223	6,68
MEARIN EXPERT 114 Corps de caniveau ^{*) 1)}	012140192	1000	223	228	6,75
MEARIN EXPERT 115 Corps de caniveau ^{*) 1)}	012140194	1000	228	233	6,83
MEARIN EXPERT 116 Corps de caniveau ^{*) 1)}	012140196	1000	233	238	6,91
MEARIN EXPERT 117 Corps de caniveau ^{*) 1)}	012140198	1000	238	243	6,98
MEARIN EXPERT 118 Corps de caniveau ^{*) 1)}	012140200	1000	243	248	7,06
MEARIN EXPERT 119 Corps de caniveau ^{*) 1)}	012140202	1000	248	253	7,13
MEARIN EXPERT 120 Corps de caniveau ^{*) 1)}	012140204	1000	25	258	7,21

**) Non adaptée au drainage transversal des routes et autoroutes

1) Possibilité de raccordement d'un drain vertical Ø 110 mm



012140868



012140906

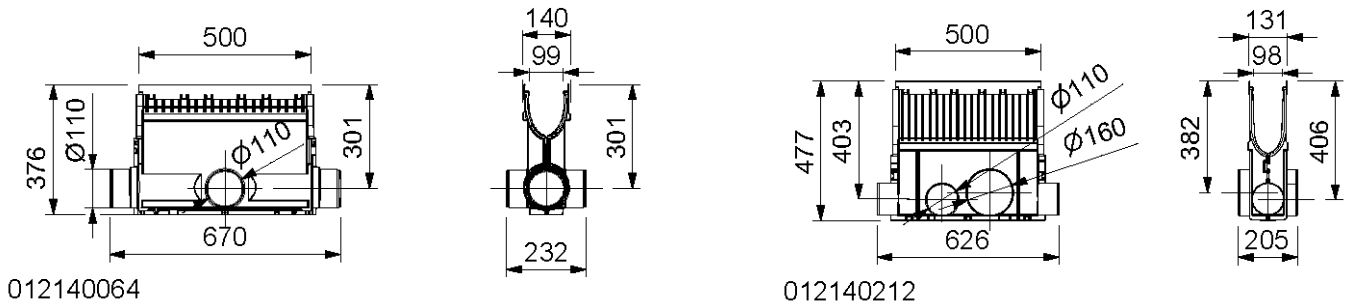
MEARIN EXPERT E 100 CORPS DE CANIVEAUX AVEC PENTE, CLASSES DE CHARGE A 15 A E 600
SELON NORME EN 1433**

Désignation	Référence	Long. en mm	Hauteur en mm	Hauteur 2 en mm	kg / pce
MEARIN EXPERT 101 Corps de caniveau **)1)	012140868	1000	158	163	5,77
MEARIN EXPERT 102 Corps de caniveau **)1)	012140870	1000	163	168	5,84
MEARIN EXPERT 103 Corps de caniveau **)1)	012140872	1000	168	173	5,92
MEARIN EXPERT 104 Corps de caniveau **)1)	012140874	1000	173	178	5,99
MEARIN EXPERT 105 Corps de caniveau **)1)	012140876	1000	178	183	6,07
MEARIN EXPERT 106 Corps de caniveau **)1)	012140878	1000	183	188	6,15
MEARIN EXPERT 107 Corps de caniveau **)1)	012140880	1000	188	193	6,22
MEARIN EXPERT 108 Corps de caniveau **)1)	012140882	1000	193	198	6,30
MEARIN EXPERT 109 Corps de caniveau **)1)	012140884	1000	198	203	6,37
MEARIN EXPERT 110 Corps de caniveau **)1)	012140886	1000	203	208	6,45
MEARIN EXPERT 111 Corps de caniveau **)1)	012140888	1000	208	213	6,53
MEARIN EXPERT 112 Corps de caniveau **)1)	012140890	1000	213	218	6,60
MEARIN EXPERT 113 Corps de caniveau **)1)	012140892	1000	218	223	6,68
MEARIN EXPERT 114 Corps de caniveau **)1)	012140894	1000	223	228	6,75
MEARIN EXPERT 115 Corps de caniveau **)1)	012140896	1000	228	233	6,83
MEARIN EXPERT 116 Corps de caniveau **)1)	012140898	1000	233	238	6,91
MEARIN EXPERT 117 Corps de caniveau **)1)	012140900	1000	238	243	6,98
MEARIN EXPERT 118 Corps de caniveau **)1)	012140902	1000	243	248	7,06
MEARIN EXPERT 119 Corps de caniveau **)1)	012140904	1000	248	253	7,13
MEARIN EXPERT 120 Corps de caniveau **)1)	012140906	1000	252	258	7,21

**) Non adaptée au drainage transversal des routes et autoroutes

1) Possibilité de raccordement d'un drain vertical Ø 110 mm

MEARIN EXPERT 100 ACCESSOIRES



MEARIN EXPERT V 100 AVALOIR SANS GRILLE, AVEC PANIER DE DECANTATION**

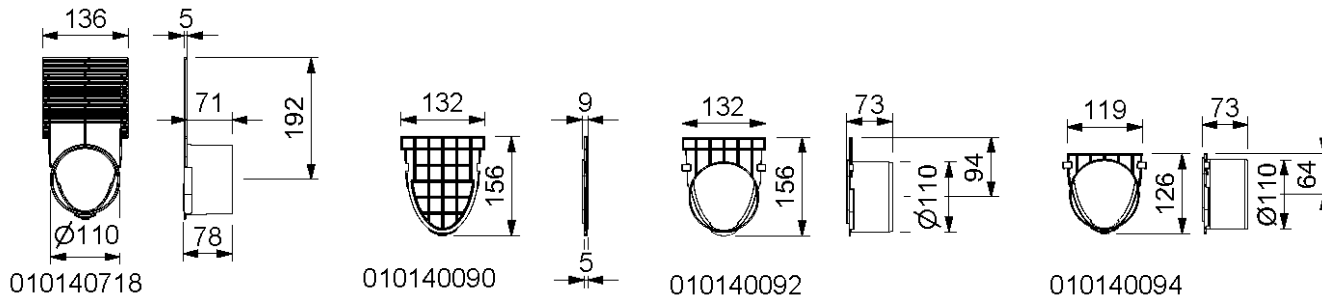
Désignation	Référence	Long. en mm	Hauteur en mm	kg / pce
MEARIN EXPERT 100.EK Avaloir avec manchon d'évacuation Ø 110 mm, panier inclus **)	012140064	500	376	5,40
MEARIN EXPERT 120.EK Avaloir avec manchon d'évacuation Ø110/ Ø116 mm, panier inclus **)	012140212	500	478	6,82

MEARIN EXPERT E 100 AVALOIR SANS GRILLE, AVEC PANIER DE DECANTATION**

Désignation	Référence	Long. en mm	Hauteur en mm	kg / pce
MEARIN EXPERT 100.EK Avaloir avec manchon d'évacuation Ø 110 mm, panier inclus **)	012140908	500	376	5,40
MEARIN EXPERT 120.EK Avaloir avec manchon d'évacuation Ø110/ Ø116 mm, panier inclus **)	012140910	500	478	6,82

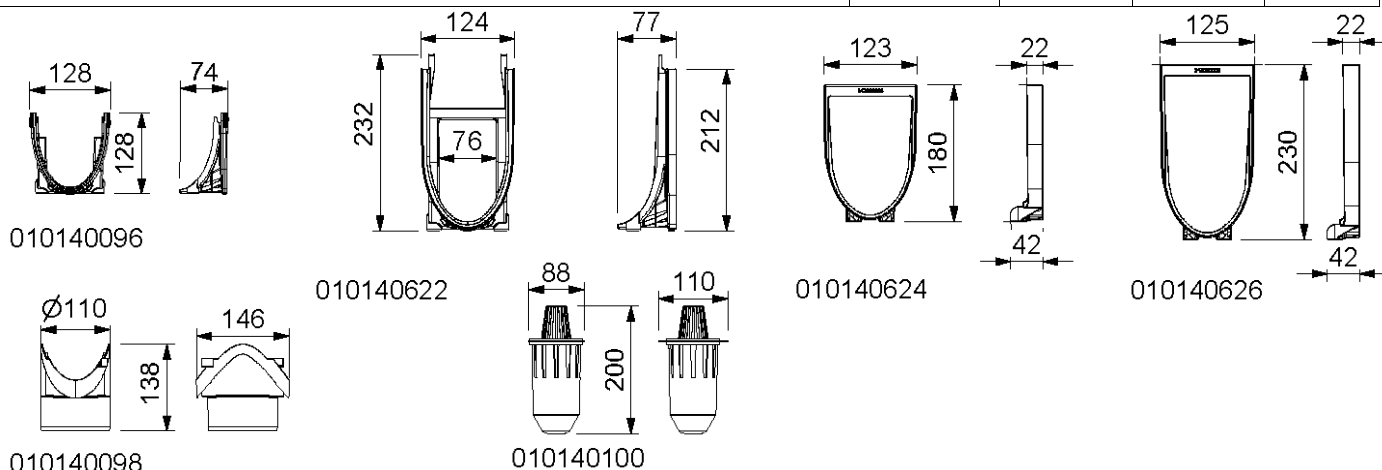
**) Non adaptée au drainage transversal des routes et autoroutes

MEARIN EXPERT 100 ACCESSOIRES



MEARIN EXPERT 100 PLAQUES FRONTALES

Désignation	Référence	Matériau	Hauteur en mm	kg / pce
MEARIN PLUS/EXPERT 100-120.SE/Ø 110 mm Plaque frontale fermée avec manchon désoperculable Ø110 mm, pour début/fin de caniveau, réglable en hauteur.	010140718	PC	155-255	0,06
MEARIN PLUS/EXPERT 100.SE Plaque frontale fermée pour début et fin de caniveau	010140090	PP	156	0,04
MEARIN PLUS/EXPERT 100 Plaque frontale avec manchon Ø 110 mm pour fin de caniveau	010140092	PP	156	0,06
MEARIN PLUS/EXPERT 100.ES Plaque frontale avec manchon Ø 110 mm pour évacuation latérale	010140094	PP	126	0,08



MEARIN EXPERT 100 ACCESSOIRES D'EVACUATION

Désignation	Référence	Matériau	kg / pce
MEARIN PLUS/EXPERT 100 Adaptateur pour changement de direction (en angle, T ou en croisement)	010140096	PP	0,04
MEARIN PLUS/EXPERT 110.0 Pièce de connexion latérale pour raccordement en L, en T ou en X	010140620	PC	0,07
MEARIN PLUS/EXPERT 120.0 Pièce de connexion latérale pour raccordement en L, en T ou en X	010140622	PC	0,08
MEARIN PLUS/EXPERT 110.T Élément de raccordement pour point bas du caniveau N.10	010140624	PC	0,04
MEARIN PLUS/EXPERT 120.T Élément de raccordement pour point bas du caniveau N.20	010140626	PC	0,05
MEARIN PLUS/EXPERT 100 Manchon pour évacuation verticale Ø 110 mm	010140098	PP	0,08
MEARIN PLUS/EXPERT 100 Crépine siphonnée	010140100	PP	0,20
MEARIN PLUS/EXPERT 100 set d'évacuation Raccord d'évacuation vertical Ø110 mm, 1 crépine et 2 plaques frontales BLACK fermées.	0101140104	PP	0,35

PRODUITS D'ETANCHEITE POUR APPLICATIONS STANDARD

Désignation	Référence	Matériau	kg / pce
SABA MS Floor Gris Produit d'étanchéité gris, sachet de 600ml, stable ***)	010152708	Base polymère MS	0,88
SABA Primer 9102 Primaire-1 litre	010155803	a base de Silane	0,92
Nettoyant pour joints. Solvant 48, 1L, nettoyant pour flancs adhérents	010155807	-	0,84
Pistolet applicateur pour SABA Ecoséal HM HM et AC	010152707	-	0,79

**) Non adaptée au drainage transversal des routes et autoroutes

***) Pour un montage étanche des caniveaux (uniquement pour les caniveaux transportant de l'eau de pluie). Ne convient pas au montage dans les installations LAU, les stations de gaz ou les constructions similaires.

Cette édition de la fiche technique est valable à partir d'avril 2023 jusqu'à ce qu'une version révisée soit publiée et remplace toutes les publications antérieures. La version la plus récente peut être téléchargée à l'adresse suivante : www.mea-group.com/fr