

APPLICATIONS

Grilles de couverture destinées à collecter, transporter et évacuer les eaux pluviales de surface. Adaptées aux systèmes de drainage MEA et conformes au passage de personnes à mobilité réduite.



VERSIONS

Matériaux

- / Acier galvanisé
- / Fonte ductile
- / Inox

Design

- / WAVE
- / Passerelle
- / Caillebotis M 20/30

ACCESSOIRE

- / Crochet de levage de grille



FIXATION CLIPFIX

MEA 300 CLIPFIX GRILLES DE COUVERTURE

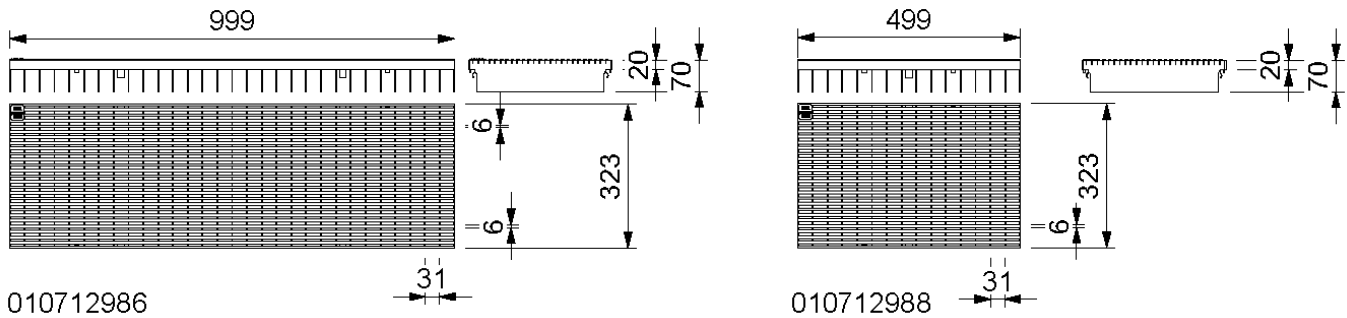
A 15, B 125, C 250, D 400**, E 600**

Largeur 300

BUILDING SUCCESS

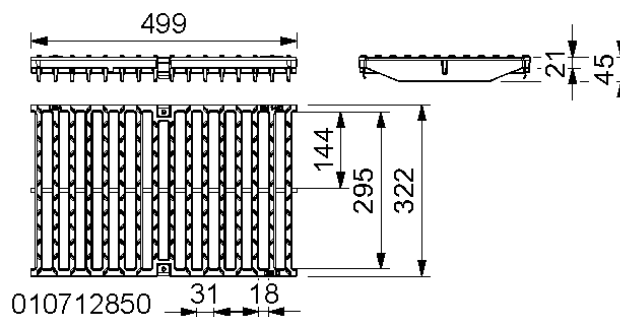
MEA 300 CLIPFIX GRILLES DE COUVERTURE

Équipées du système de fixation rapide CLIPFIX, avec protection contre les mouvements longitudinaux. Adaptées aux corps de caniveaux et avaloirs **MEARIN PLUS/EXPERT 300**, **MEADRAIN SV/SE** et **SG 3000**. Largeur totale 322 mm.



MEA 300 CLIPFIX, GRILLES A BARRES LONGITUDINALES 31/7, CLASSE DE CHARGE B 125 SELON NORME EN 1433

Désignation	Référence	Matériau	Long. (mm)	Absorption n Ø cm²/m	kg/Pce
MEA 300 Grille à barres longitudinales 31/7 CXL, heelguard *)	010712986	Inox	1000	1562	7,42
MEA 300 Grille à barres longitudinales 31/7 CXL, heelguard *)	010712988	Inox	500	1562	3,76



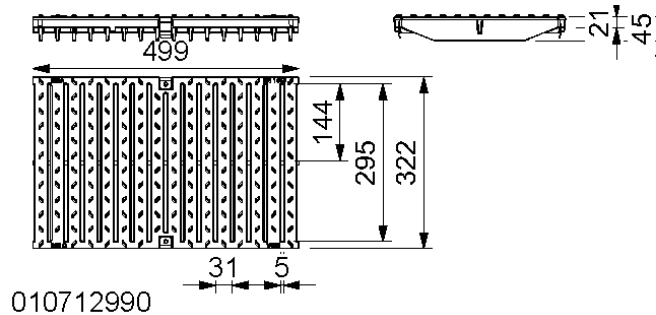
MEA 300 CLIPFIX, GRILLE PASSERELLE 18/295, CLASSE DE CHARGE C 250 SELON NORME EN 1433

Désignation	Référence	Matériau	Long. (mm)	Absorption Ø cm²/m	kg/Pce
MEA 300 Grille passerelle 18/295 CXL ****)	010712850	Fonte ductile	500	1620	13,40

*) Délai de livraison sur demande

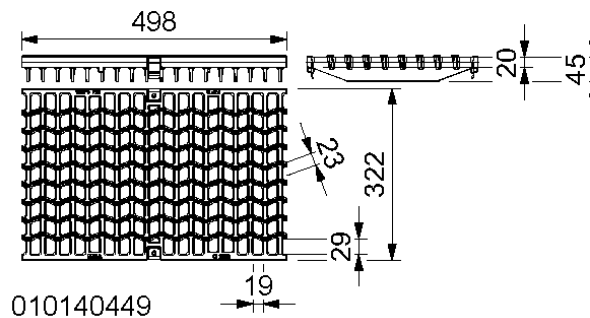
**) Non adaptée au drainage transversal des routes et autoroutes

****) Afin de respecter nos engagements pour la protection de l'environnement, le revêtement de surface des grilles en fonte n'a qu'une fonction esthétique temporaire. Toute corrosion ne modifie en aucun cas leur conformité aux normes en vigueur et ne peut, le cas échéant, faire l'objet d'une réclamation.



MEA 300 CLIPFIX, GRILLE PASSERELLE 5/295, CLASSE DE CHARGE C 250 SELON NORME EN 1433

Désignation	Référence	Matériau	Long. (mm)	Absorption \varnothing cm ² /m	kg/Pce
MEA 300 Grille passerelle 5/295 CXL, heelguard ****)	010712990	Fonte ductile	500	454	15,40



MEA 300 CLIPFIX, GRILLE WAVE 19/24, CLASSE DE CHARGE C 250 SELON NORME EN 1433

Désignation	Référence	Matériau	Long. (mm)	Absorption \varnothing cm ² /m	kg/Pce
MEA 300 Grille WAVE 19/24 CXL ****)	010140449	Fonte ductile	500	1780	15,30

*) Délai de livraison sur demande

**) Non adaptée au drainage transversal des routes et autoroutes

****) Afin de respecter nos engagements pour la protection de l'environnement, le revêtement de surface des grilles en fonte n'a qu'une fonction esthétique temporaire. Toute corrosion ne modifie en aucun cas leur conformité aux normes en vigueur et ne peut, le cas échéant, faire l'objet d'une réclamation.

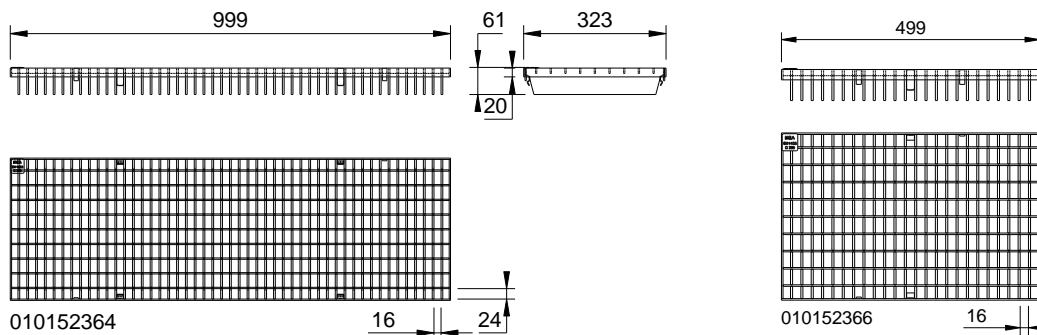
MEA 300 CLIPFIX GRILLES DE COUVERTURE

A 15, B 125, C 250, D 400**, E 600**

Largeur 300

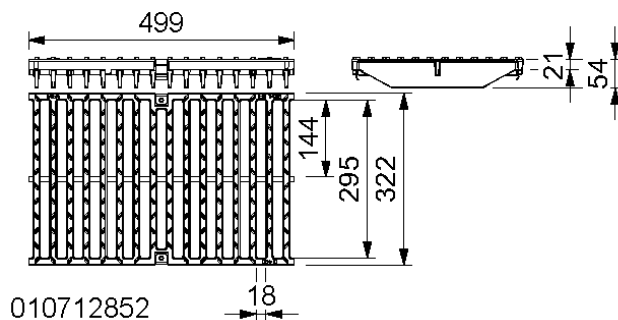


BUILDING SUCCESS



MEA 300 CLIPFIX, GRILLE CAILLEBOTIS M 20/30, CLASSE DE CHARGE C 250 SELON NORME EN 1433

Désignation	Référence	Matériau	Long. (mm)	Absorption Ø cm ² /m	kg/Pce
MEA 300 Grille caillebotis M 20/30 CXL	010152364	Acier galva	1000	2309	31,15
MEA 300 Grille caillebotis M 20/30 CXL	010152366	Acier galva	500	2309	16,74
MEA 300 Grille caillebotis M 20/30 CXL *)	010152954	Inox	1000	2309	31,15
MEA 300 Grille caillebotis M 20/30 CXL *)	010152956	Inox	500	2309	16,74



MEA 300 CLIPFIX, GRILLE PASSERELLE 18/295, CLASSE DE CHARGE D 400** SELON NORME EN 1433

Désignation	Référence	Matériau	Long. (mm)	Absorption Ø cm ² /m	kg/Pce
MEA 300 Grille passerelle 18/295 CXL **) ****)	010712852	Fonte ductile	500	1620	16,70

*) Délai de livraison sur demande

**) Non adaptée au drainage transversal des routes et autoroutes

****) Afin de respecter nos engagements pour la protection de l'environnement, le revêtement de surface des grilles en fonte n'a qu'une fonction esthétique temporaire. Toute corrosion ne modifie en aucun cas leur conformité aux normes en vigueur et ne peut, le cas échéant, faire l'objet d'une réclamation.

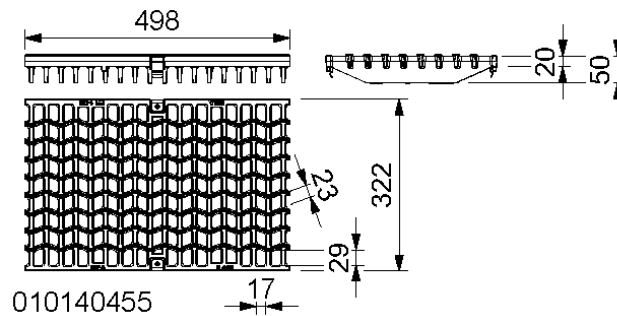
MEA 300 CLIPFIX GRILLES DE COUVERTURE

A 15, B 125, C 250, D 400**, E 600**

Largeur 300

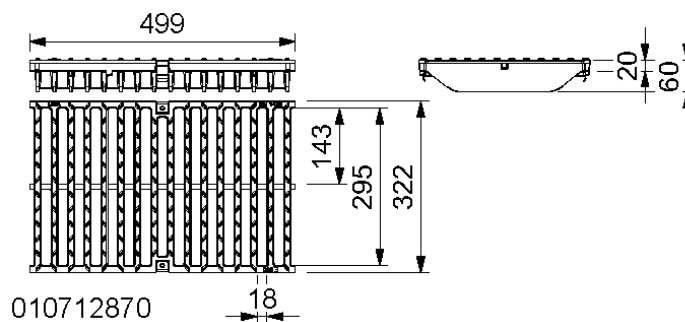


BUILDING SUCCESS



MEA 300 CLIPFIX, GRILLE WAVE 17/24, CLASSE DE CHARGE D 400** SELON NORME EN 1433

Désignation	Référence	Matériau	Long. (mm)	Absorption Ø cm ² /m	kg/Pce
MEA 300 Grille passerelle WAVE 17/24 CXL **) ****)	010140455	Fonte ductile	500	1780	18,90



MEA 300 CLIPFIX, GRILLE PASSERELLE 18/295, CLASSE DE CHARGE E 600** SELON NORME EN 1433

Désignation	Référence	Matériau	Long. (mm)	Absorption Ø cm ² /m	kg/Pce
MEA 300 Grille passerelle 18/295 CXL *) **) ****)	010712870	Fonte ductile	500	1620	19,10

*) Délai de livraison sur demande

**) Non adaptée au drainage transversal des routes et autoroutes

****) Afin de respecter nos engagements pour la protection de l'environnement, le revêtement de surface des grilles en fonte n'a qu'une fonction esthétique temporaire. Toute corrosion ne modifie en aucun cas leur conformité aux normes en vigueur et ne peut, le cas échéant, faire l'objet d'une réclamation.

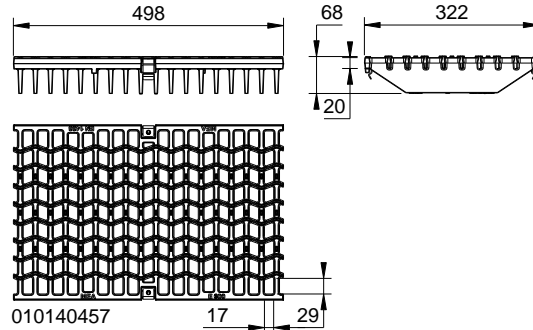
MEA 300 CLIPFIX GRILLES DE COUVERTURE

A 15, B 125, C 250, D 400**, E 600**

Largeur 300

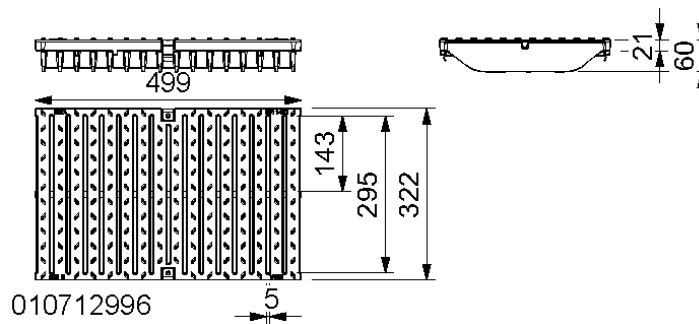


BUILDING SUCCESS



MEA 300 CLIPFIX, GRILLE WAVE 19/24, CLASSE DE CHARGE E 600** SELON NORME EN 1433

Désignation	Référence	Matériau	Long. (mm)	Absorption Ø cm ² /m	kg/Pce
MEA 300 Grille WAVE 19/24 CXL **) ****)	010140457	Fonte ductile	500	1780	23,00

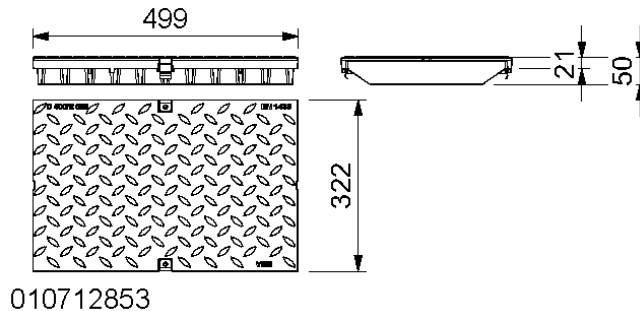


MEA 300 CLIPFIX, GRILLE PASSERELLE 5/295, CLASSE DE CHARGE E 600** SELON NORME EN 1433

Désignation	Référence	Matériau	Long. (mm)	Absorption Ø cm ² /m	kg/Pce
MEA 300 Grille passerelle 5/295 CXL, heelguard **) ****)	010712996	Grille fonte	500	450	21,28

**) Non adaptée au drainage transversal des routes et autoroutes

****) Afin de respecter nos engagements pour la protection de l'environnement, le revêtement de surface des grilles en fonte n'a qu'une fonction esthétique temporaire. Toute corrosion ne modifie en aucun cas leur conformité aux normes en vigueur et ne peut, le cas échéant, faire l'objet d'une réclamation.

**MEA 300 CLIPFIX, PLAQUE PLEINE, CLASSE DE CHARGE E E 600** SELON NORME EN 1433**

Désignation	Référence	Matériau	Long. (mm)	Absorption Ø cm ² /m	kg/Pce
MEA 300 Plaque pleine CXL **) ****)	010712853	Fonte	500	-	17,80

CROCHET DE LEVAGE DE GRILLE

Désignation	Référence	Matériau	kg/Pce
MEADRAIN / MEARIN Crochet	010152115	Acier galvanisé	0,23

**) Non adaptée au drainage transversal des routes et autoroutes

****) Afin de respecter nos engagements pour la protection de l'environnement, le revêtement de surface des grilles en fonte n'a qu'une fonction esthétique temporaire. Toute corrosion ne modifie en aucun cas leur conformité aux normes en vigueur et ne peut, le cas échéant, faire l'objet d'une réclamation.

Cette édition de la fiche technique est valable à partir d'avril 2023 jusqu'à ce qu'une version révisée soit publiée et remplace toutes les publications antérieures. La version la plus récente peut être téléchargée à l'adresse suivante : www.mea-group.com/fr