

APPLICATIONS

Grilles de couverture destinées à collecter, transporter et évacuer les eaux pluviales de surface. Adaptées aux systèmes de drainage MEA et conformes au passage de personnes à mobilité réduite.



VERSIONS

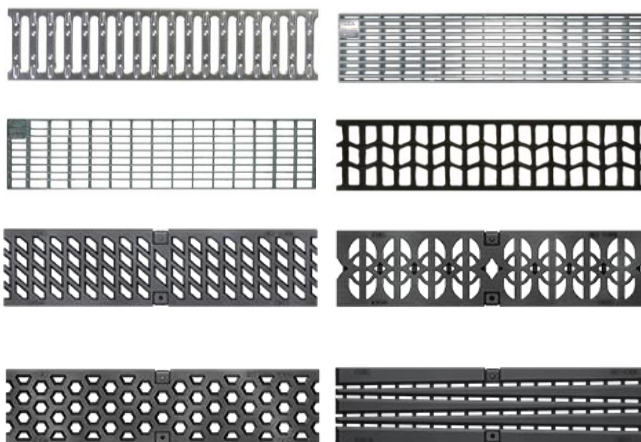
Matériau

- / Acier galvanisé
- / Acier inoxydable
- / Fonte

Design

ACCESSOIRE

- / Crochet de levage
- / Protection antivol



MEA 200 CLIPFIX GRILLES DE COUVERTURE

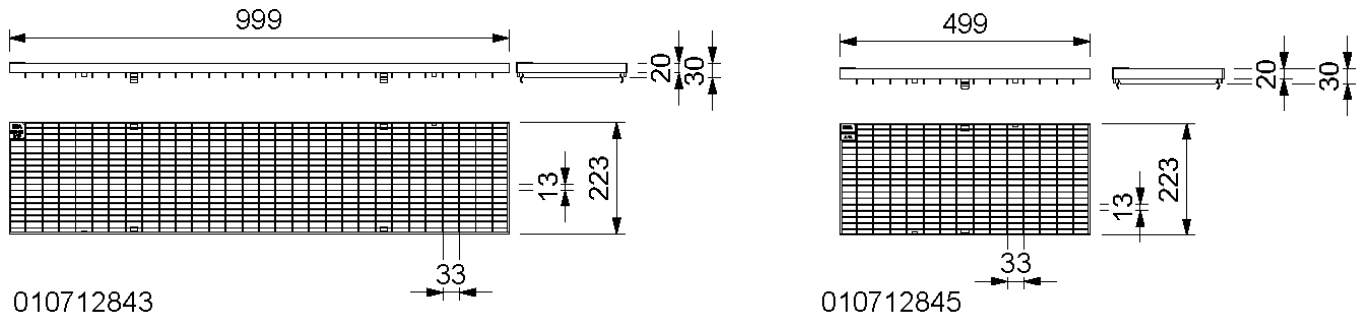
A 15, B 125, C 250, D 400**, E 600**

L 200

BUILDING SUCCESS

MEA 200 CLIPFIX GRILLES DE COUVERTURE

Équipées du système de fixation rapide CLIPFIX, avec ou sans protection contre les mouvements longitudinaux. Adaptées aux corps de caniveaux et avaloirs **MEARIN PLUS/EXPERT 200**, **MEARIN PLUS F 200**, **MEADRAIN SV/SE/SG 2000** and **MEADRAIN SVF/SEF 2000**. Largeur totale 222 mm.



MEA 200 CLIPFIX GRILLES A MAILLES 30/10, CLASSES DE CHARGE A15 SELON NORME EN 1433

Désignation	Référence	Matériau	Longueur [mm]	Capacité d'absorption Ø cm ² /m	kg/pce
MEA 200 Grille à mailles 30/10 CXL	010712843	Acier galva	1000	1657	5,97
MEA 200 Grille à mailles 30/10 CXL	010712845	Acier galva	500	1657	3,10
MEA 200 Grille à mailles 30/10 CXL *)	010152936	Inox	1000	1657	5,97
MEA 200 Grilles à mailles 30/10 CXL *)	010152938	Inox	500	1657	3,10

*) Délai de livraison sur demande

**) Non adaptée au drainage transversal des routes et autoroutes

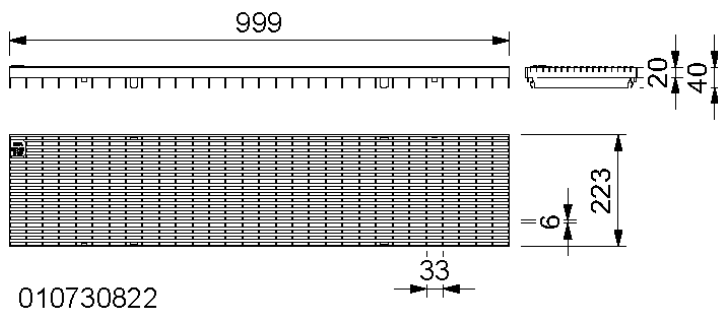
MEA 200 CLIPFIX GRILLES DE COUVERTURE

A 15, B 125, C 250, D 400**, E 600**

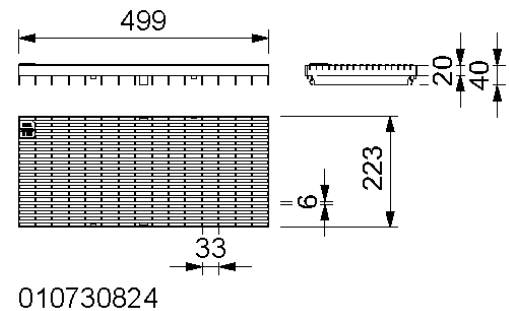
L 200



BUILDING SUCCESS



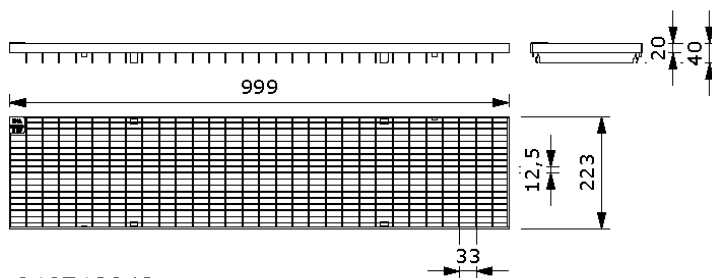
010730822



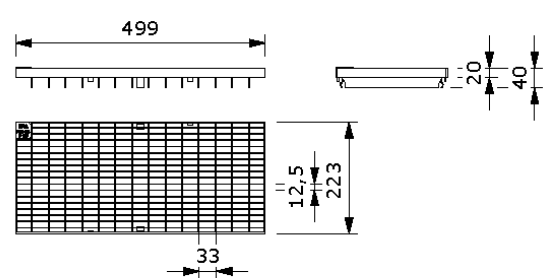
010730824

MEA 200 CLIPFIX GRILLES A BARRES LONGITUDINALES, CLASSE DE CHARGE B 125 SELON NORME EN 1433

Désignation	Référence	Matériau	Longueur [mm]	Capacité d'absorption Ø cm ² /m	kg/pce
MEA 200 Grille a barre longitudinal CXL, heelguard	010730822	Acier galva	1000	1078	7,31
MEA 200 Grille a barre longitudinal CXL, heelguard	010730824	Acier galva	500	1078	3,81
MEA 200 Grille a barre longitudinal CXL, heelguard *)	010730826	Inox	1000	1078	7,42
MEA 200 Grille a barre longitudinal CXL, heelguard *)	010730828	Inox	500	1078	3,76



010712842



010712844

MEA 200 CLIPFIX GRILLES A MAILLES 30/10, CLASSE DE CHARGE B125 SELON NORME EN 1433

Désignation	Référence	Matériau	Longueur [mm]	Capacité d'absorption Ø cm ² /m	kg/pce
MEA 200 Grille à mailles 30/10 CXL	010712842	Acier galva	1000	1799	6,30
MEA 200 Grille à mailles 30/10 CXL	010712844	Acier galva.	500	899	3,15

*) Délai de livraison sur demande

***) Non adaptée au drainage transversal des routes et autoroutes

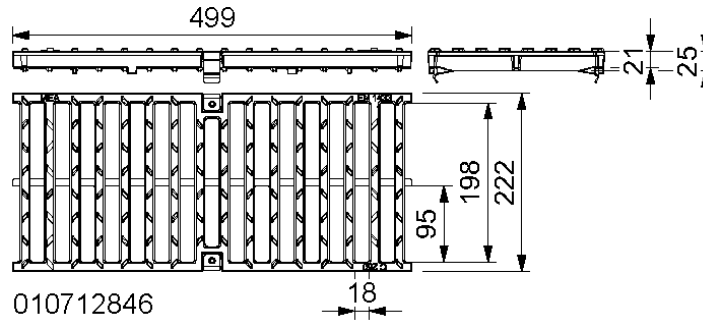
MEA 200 CLIPFIX GRILLES DE COUVERTURE

A 15, B 125, C 250, D 400**, E 600**

L 200

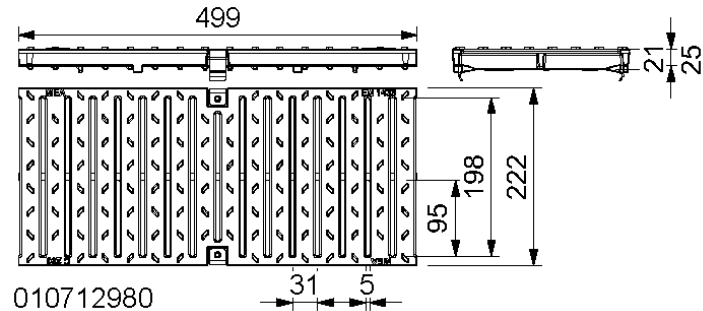


BUILDING SUCCESS



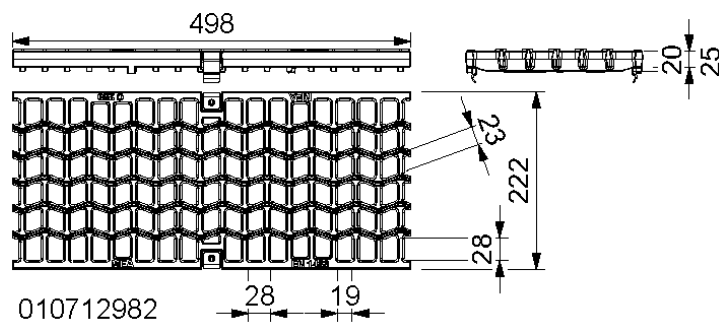
MEA 200 CLIPFIX GRILLE PASSERELLE 18/198, CLASSE DE CHARGE C250 SELON NORME EN 1433

Désignation	Référence	Matériau	Longueur [mm]	Capacité d'absorption Ø cm²/m	kg/pce
MEA 200 Grille passerelle 18/198 CXL ****)	010712846	Fonte	500	1066	6,10



MEA 200 CLIPFIX GRILLE PASSERELLE 5/198, CLASSE DE CHARGE C250 SELON NORME EN 1433

Désignation	Référence	Matériau	Longueur [mm]	Capacité d'absorption Ø cm²/m	kg/pce
MEA 200 Grille passerelle 5/198 CXL, heelguard ****)	010712980	Fonte	500	149	7,50



MEA 200 CLIPFIX GRILLE WAVE 19/24, CLASSE DE CHARGE C250 SELON NORME EN 1433

Désignation	Référence	Matériau	Longueur [mm]	Capacité d'absorption Ø cm²/m	kg/pce
MEA 200 Grille wave 5/198 CXL ****)	010712982	Fonte	500	1004	8,10

**) Non adaptée au drainage transversal des routes et autoroutes

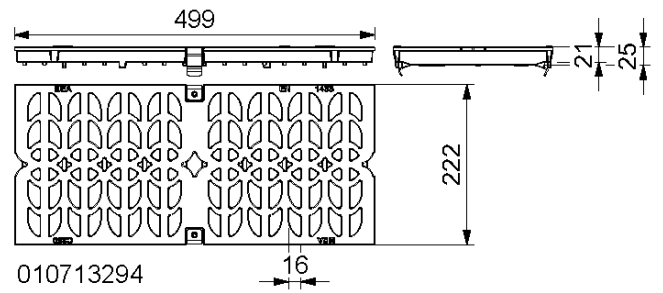
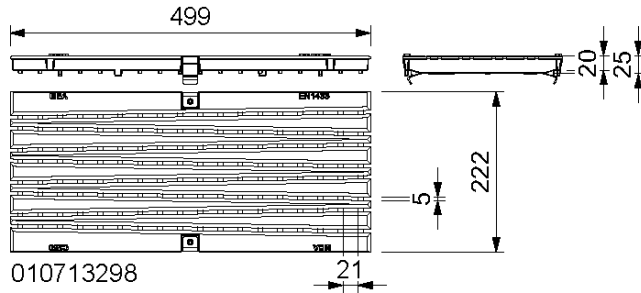
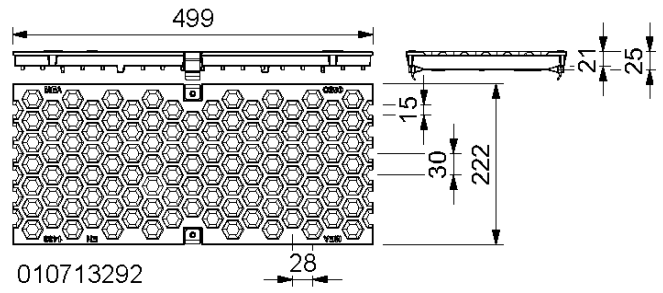
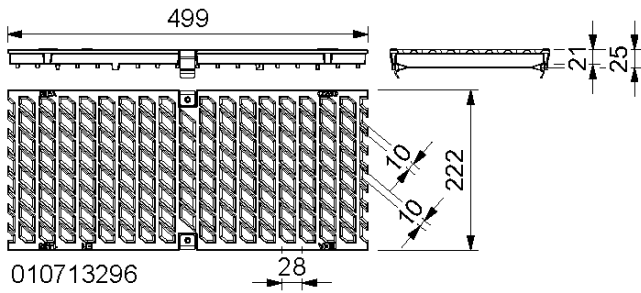
***) Afin de respecter nos engagements pour la protection de l'environnement, le revêtement de surface des grilles en fonte n'a qu'une fonction esthétique temporaire. Toute corrosion ne modifie en aucun cas leur conformité aux normes en vigueur et ne peut, le cas échéant, faire l'objet d'une réclamation.

MEA 200 CLIPFIX GRILLES DE COUVERTURE

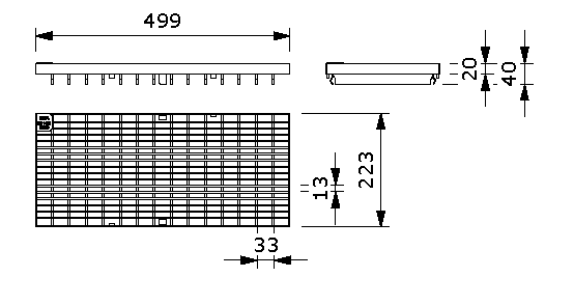
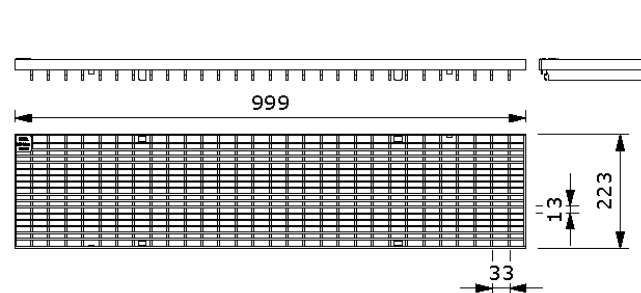
A 15, B 125, C 250, D 400**, E 600**

L 200

BUILDING SUCCESS



Désignation	Référence	Matériau	Longueur [mm]	Capacité d'absorption Ø cm ² /m	kg/pce
MEA 200 Grille design BAVARIA CXL ****)	010713296	Fonte	500	593	6,60
MEA 200 Grille design HONEYCOMB CXL ****)	010713292	Fonte	500	448	6,30
MEA 200 Grille design BACKGAMMON CXL, heelguard ****)	010713298	Fonte	500	400	6,80
MEA 200 Grille design CATHEDRAL CXL ****)	010713294	Fonte	500	879	6,60



010152348

010152350

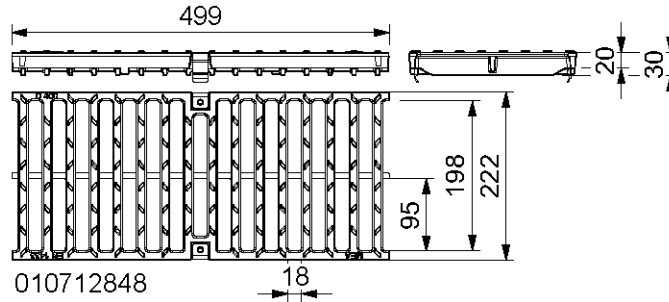
MEA 200 CLIPFIX GRILLES A MAILLES 30/10, CLASSES DE CHARGE C250 SELON NORME EN 1433

Désignation	Référence	Matériau	Longueur [mm]	Capacité d'absorption Ø cm ² /m	kg/pce
MEA 200 Grille à mailles 30/10 CXL	010152348	Acier galva	1000	1482	11,06
MEA 200 Grille à mailles 30/10 CXL	010152350	Acier galva	500	1482	5,30
MEA 200 Grille à mailles 30/10 CXL *)	010712847	Inox	1000	1482	10,62
MEA 200 Grille à mailles 30/10 CXL *)	010712849	Inox	500	1482	4,90

*) Délai de livraison sur demande

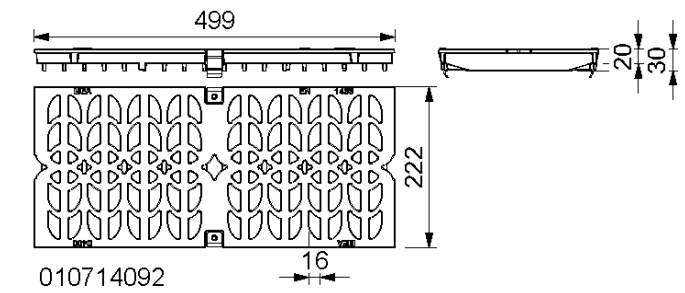
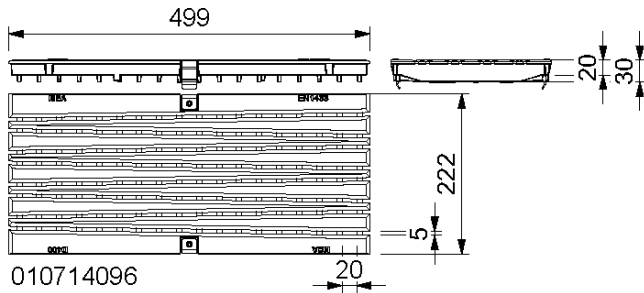
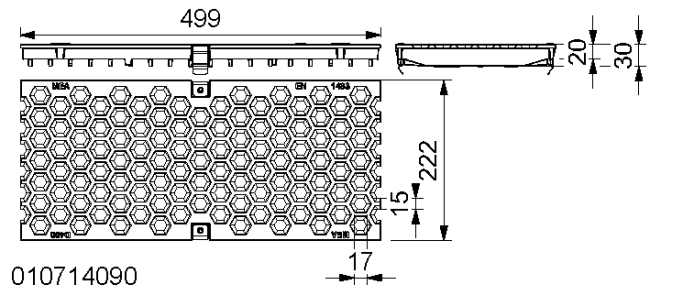
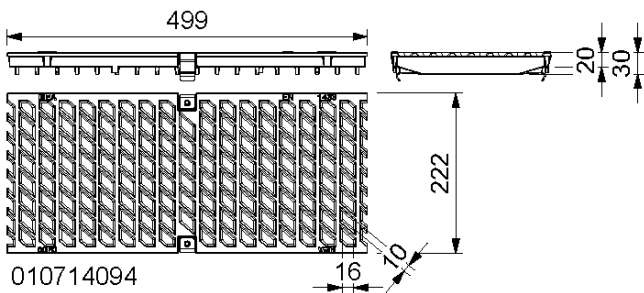
**) Non adaptée au drainage transversal des routes et autoroutes

***) Afin de respecter nos engagements pour la protection de l'environnement, le revêtement de surface des grilles en fonte n'a qu'une fonction esthétique temporaire. Toute corrosion ne modifie en aucun cas leur conformité aux normes en vigueur et ne peut, le cas échéant, faire l'objet d'une réclamation.



MEA 200 CLIPFIX GRILLE PASSERELLE 18/198, CLASSE DE CHARGE D400** SELON NORME EN 1433

Désignation	Référence	Matériau	Longueur [mm]	Capacité d'absorption Ø cm ² /m	kg/pce
MEA 200 Grille passerelle 18/198 CXL***	010712848	Fonte	500	1066	7,25



MEA 200 CLIPFIX GRILLES DESIGN, CLASSE DE CHARGE C250 SELON NORME EN 1433

Désignation	Référence	Matériau	Longueur [mm]	Capacité d'absorption Ø cm ² /m	kg/pce
MEA 200 Grille design BAVARIA CXL *) **) ****)	010714094	Fonte	500	593	6,60
MEA 200 Grille design HONEYCOMB CXL *) **) ****)	010714090	Fonte	500	448	7,10
MEA 200 Grille design BACKGAMMON CXL, heelguard **) ****)	010714096	Fonte	500	400	7,60
MEA 200 Grille design CATHEDRAL CXL **) ****)	010714092	Fonte	500	879	7,40

*) Délai de livraison sur demande

**) Non adaptée au drainage transversal des routes et autoroutes

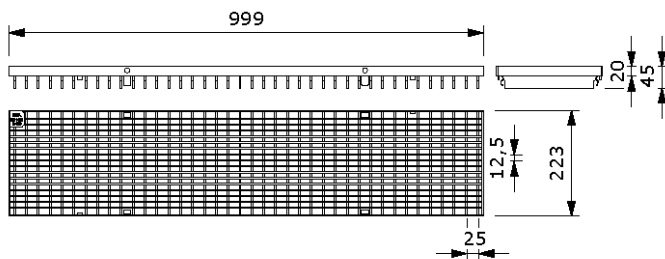
***) Afin de respecter nos engagements pour la protection de l'environnement, le revêtement de surface des grilles en fonte n'a qu'une fonction esthétique temporaire. Toute corrosion ne modifie en aucun cas leur conformité aux normes en vigueur et ne peut, le cas échéant, faire l'objet d'une réclamation.

MEA 200 CLIPFIX GRILLES DE COUVERTURE

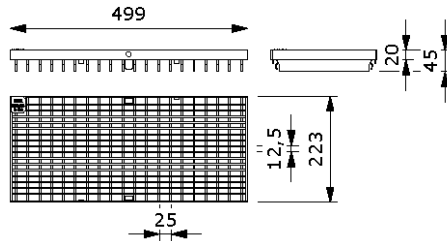
A 15, B 125, C 250, D 400**, E 600**

L 200

BUILDING SUCCESS



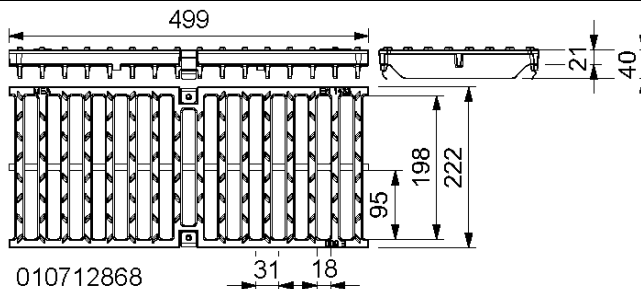
010152355



010152357

MEA 200 CLIPFIX GRILLES A MAILLES 25/10, CLASSE DE CHARGE D 400** SELON NORME EN 1433

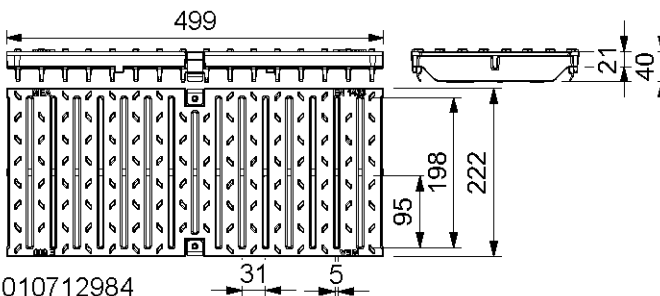
Désignation	Référence	Matériau	Longueur [mm]	Capacité d'absorption Ø cm²/m	kg/pce
MEA 200 Grille à mailles 25/10 CXL *) **)	010152355	Acier galva	1000	1726	13,20
MEA 200 Grille à mailles 25/10 CXL *) **)	010152357	Acier galva	500	1726	6,50
MEA 200 Grille à mailles 25/10 CXL *) **)	010152365	Inox	1000	1726	13,20
MEA 200 Grille à mailles 25/10 CXL *) **)	010152367	Inox	500	1726	6,50



010712868

MEA 200 CLIPFIX GRILLE PASSERELLE 18/198, CLASSE DE CHARGE E600** SELON NORME EN 1433

Désignation	Référence	Matériau	Longueur [mm]	Capacité d'absorption Ø cm²/m	kg/pce
MEA 200 Grille passerelle 18/198 CXL *) **) ****)	010712868	Fonte	500	1077	8,40



010712984

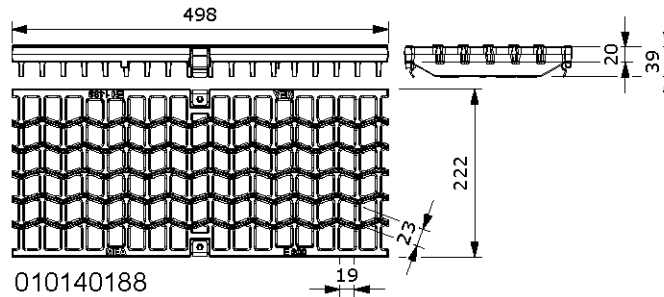
MEA 200 CLIPFIX GRILLE PASSERELLE 5/198, CLASSE DE CHARGE E600** SELON NORME EN 1433

Désignation	Référence	Matériau	Longueur [mm]	Capacité d'absorption Ø cm²/m	kg/pce
MEA 200 Grille passerelle 5/198 CXL, heelguard **) ****)	010712984	Fonte	500	298	9,49

*) Délai de livraison sur demande

**) Non adaptée au drainage transversal des routes et autoroutes

***) Afin de respecter nos engagements pour la protection de l'environnement, le revêtement de surface des grilles en fonte n'a qu'une fonction esthétique temporaire. Toute corrosion ne modifie en aucun cas leur conformité aux normes en vigueur et ne peut, le cas échéant, faire l'objet d'une réclamation.

**MEA 200 CLIPFIX GRILLE WAVE 19/24, CLASSE DE CHARGE E600** SELON NORME EN 1433**

Désignation	Référence	Matériau	Longueur [mm]	Capacité d'absorption Ø cm ² /m	kg/pce
MEA 200 Grille WAVE 19/24 CXL **) ****)	010140188	Fonte	500	1190	10,10

CROCHET DE LEVAGE

Désignation	Référence	Matériau	kg/pce
MEADRAIN / MEARIN Crochet de levage	010152115	Acier galva	0,23

MEA 200 CLIPFIX PROTECTION ANTIVOL

Désignation	Référence	Matériau	kg/pce
MEA 200 CLIPFIX Protection antivol, fixation par boulon nécessaire, paquet de 10	010714709	Inox, Polyamide	1,20

**) Non adaptée au drainage transversal des routes et autoroutes

***) Afin de respecter nos engagements pour la protection de l'environnement, le revêtement de surface des grilles en fonte n'a qu'une fonction esthétique temporaire. Toute corrosion ne modifie en aucun cas leur conformité aux normes en vigueur et ne peut, le cas échéant, faire l'objet d'une réclamation.

Cette édition de la fiche technique est valable à partir d'avril 2023 jusqu'à ce qu'une version révisée soit publiée et remplace toutes les publications antérieures. La version la plus récente peut être téléchargée à l'adresse suivante : www.mea-group.com/fr