

CARACTERISTIQUES TECHNIQUES DU MATERIAU

CORPS DE CANIVEAU EN COMPOSITE	composants polyester armés de fibres de verre, charges minérales, additifs
RESISTANCE A LA TRACTION	65 N/mm ² (ISO 527)
RESISTANCE A LA FLEXION	120 N/mm ² (ISO 14125)
MODULE D'ELASTICITE	10.000 N/mm ² (ISO 14125)
COEFFICIENT DE DILATATION LINEAIRE	1,5 – 2,0 x 10-51/K
RESISTANCE A LA CHALEUR	100 °C en exposition permanente, jusqu'à 240°C sur une période de 110 min.
RESISTANCE AU GEL	-35 °C
PÉNÉTRATION DE L'EAU	0 mm
ABSORPTION DE L'EAU	<0,1 % (ISO R178)
STRUCTURE DU MATERIAU	Exempt de capillaires, résistant aux UV

DOMAINE D'UTILISATION

A l'aide de substrats multiples, le système MEACLEAN PRO capture les matières polluantes afin d'éviter l'infiltration ou l'acheminement de celles-ci vers les eaux souterraines, les sols ou les stations d'épurations. Il s'utilise tant dans le domaine public que privé.

VERSION

- / Longueur 1000mm, avec pré-marque pour évacuation verticale Ø200mm

FEUILLURES

- / MEARIN Plus : composite armé de fibres de verre
- / MEARIN Expert : acier galvanisé

SUBSTRATS

- / Enregis Biocalith RCS
- / Enregis Biocalith K

ACCESSOIRES

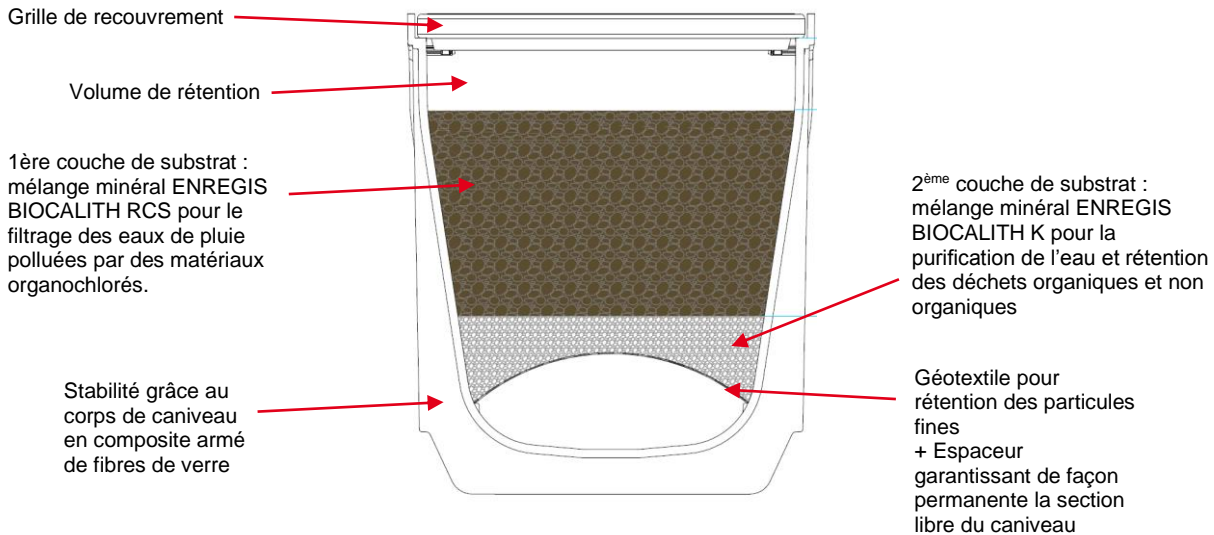
- / Gabarits de nivellement pour remplissage et raclage du substrat
- / Plaques frontales avec manchon
- / Crochets de levage pour grilles
- / Tôle de sédimentation
- / Rehausse de caniveau

PERFORMANCE DU FILTRAGE PAR SUBSTRATS MULTIPLES

- / Zone admissible : 15m²/m lin. de caniveau (pour 100 l/s ha selon DIBt)
- / Capacité d'infiltration dans le substrat : 1 à 3 x 10E-3 m/s
- / Durée de vie du substrat : 15 à 25 ans

(Ces indications sont des valeurs moyennes basées sur l'évacuation des eaux pluviales des parkings)





MEA CLEAN PRO Plus 300 et Expert 300

SYSTEME DE DRAINAGE AVEC TRAITEMENT ET FILTRATION DES EAUX PLUVIALES PAR SUBSTRATS MULTIPLES

MEA CLEAN PRO

1M de long pour une zone admissible de 15 m² max. (pour 100 l/s ha)

Groupe matériau	Désignation	Longueur en mm	Hauteur en mm	Référence 012...	Code EAN 4001990...	kg par pièce	pièces par palette
RV	MEA CLEAN PRO Plus 300.0 ^{1) 2)} comprenant : Corps de caniveau MEARIN Plus, substrats Biocalith RCS et K, espaceur et géotextile prémonté	1000	397	140600	279250	92,20	1
RV	MEA CLEAN PRO Expert 300.0 ^{1) 2)} comprenant : Corps de caniveau MEARIN Expert, substrats Biocalith RCS et K, espaceur et géotextile prémonté	1000	397	140602	279267	94,10	1

¹⁾ Possibilité de raccordement vertical Ø200mm

²⁾ Possibilité de connexion à un avaloir

COMPOSANTS INDIVIDUELS MEA CLEAN PRO

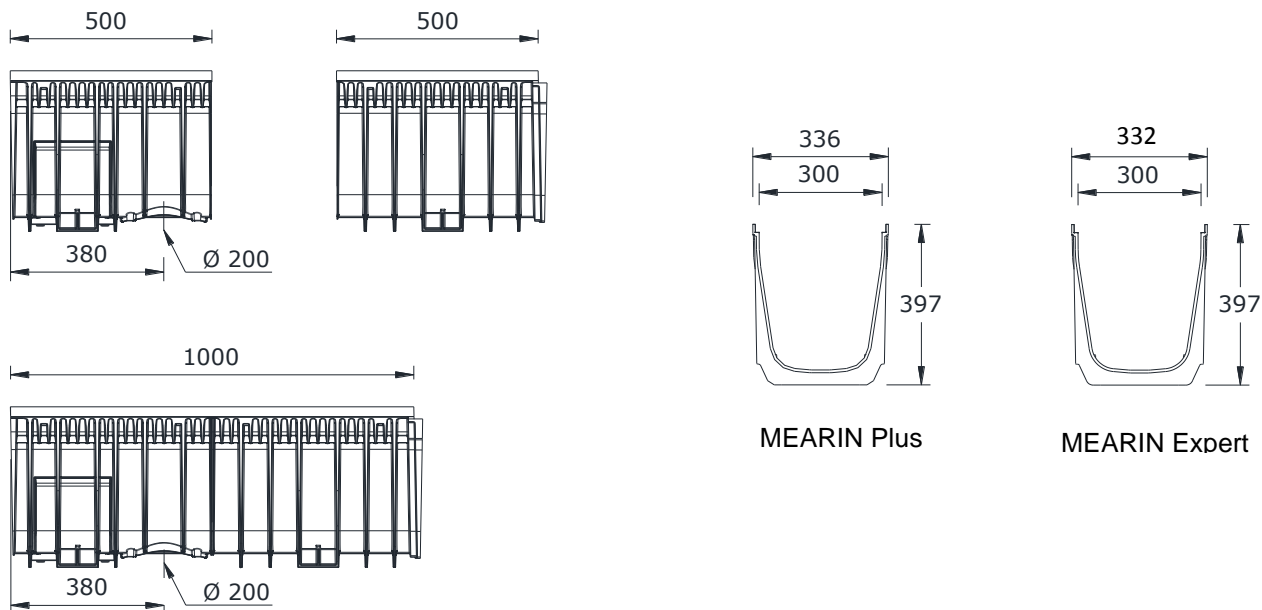
CORPS DE CANIVEAU

Caniveau en composite armé de fibres de verre

Largeur utile 300 mm, largeur totale 332/336 mm. Pour la réalisation de tronçon sans pente.

Classes de charge A15 à E600* selon EN 1433. Capacité de charge selon l'indication.

Respectez les conseils de pose MEA.



CORPS DE CANIVEAU MEARIN Plus 300, classes A15 à D400*

Groupe matériau	Désignation	Longueur en mm	Hauteur en mm	Référence 012...	Code EAN 4001990...	kg par pièce	pièces par palette
MP	Plus 300.0 ¹⁾²⁾ Corps de caniveau	1000	397	140400	272183	11,80	14

CORPS DE CANIVEAU MEARIN Expert 300, classes A15 à E600*

Groupe matériau	Désignation	Longueur en mm	Hauteur en mm	Référence 012...	Code EAN 4001990...	kg par pièce	pièces par palette
MP	Expert 300.0 ¹⁾²⁾ Corps de caniveau	1000	397	140406	272268	13,72	14

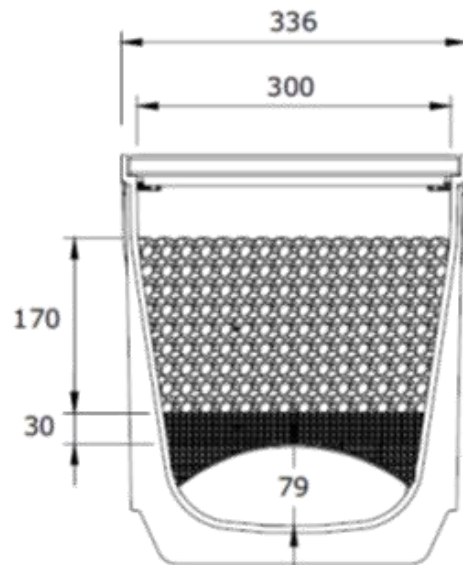
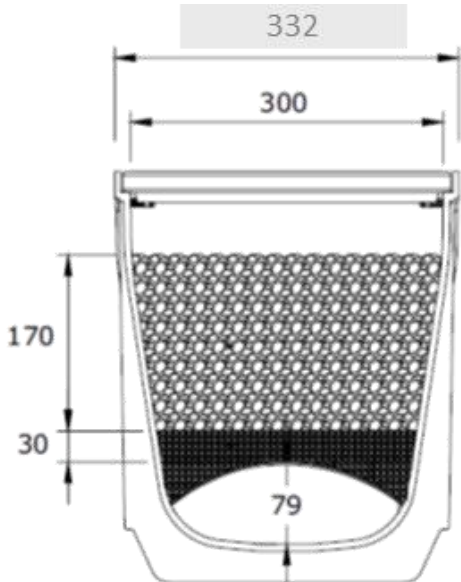
1) Possibilité de raccordement d'un écoulement vertical de 200 mm de diamètre.

2) Possibilité de raccordement d'une entrée d'eau, possibilité de raccordement d'un avaloir, plaque frontale avec tubulure horizontale, 110 mm de diamètre

SUBSTRATS MEA CLEAN PRO ENREGIS Biocalith RCS et K

MEA CLEAN PRO EXPERT, CLASSE E600*

MEA CLEAN PRO PLUS, CLASSE D400*

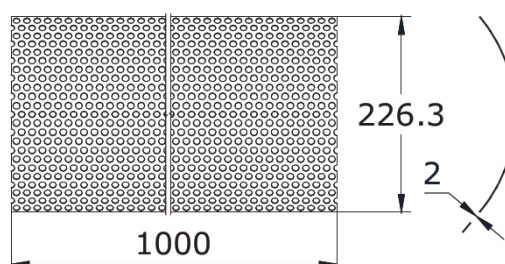


*Les classes D 400 et supérieures ne sont pas adaptées au drainage transversal des voies rapides et des autoroutes

Groupe matériau	Désignation	Longueur en mm	Largeur en mm	Référence 010...	Code EAN 4001990...	Litre(s) par unite	pièces par palette
RV	Substrat MEA CLEAN PRO Enregis Biocalith RCS 3 sacs nécessaires pour le remplissage d'1M de caniveau Remplissage selon les conseils de pose MEA	40	30	140586	276969	14,50	1
RV	Substrat MEA CLEAN PRO Enregis Biocalith K 1 sac nécessaire pour le remplissage d'1M de caniveau Remplissage selon les conseils de pose MEA	40	20	140606	279298	11,00	1

ESPACEUR AVEC GEOTEXTILE MEA CLEAN PRO

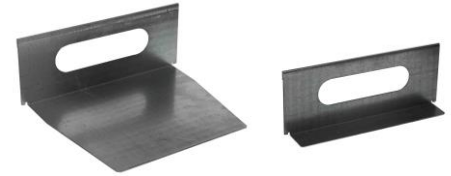
Groupe matériau	Désignation	Longueur en mm	Hauteur en mm	Référence 010...	Code EAN 4001990...	kg par pièce	pièce par palette
RV	Espaceur MEA CLEAN PRO en acier inoxydable, avec géotextile	1000	120	140604	279281	0,90	1



ACCESSOIRES

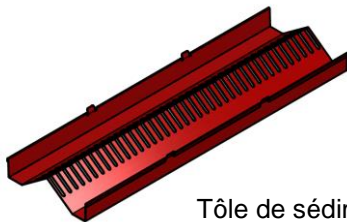
GABARITS MEACLEAN PRO pour le lissage des substrats

Groupe matériel	Désignation	Référence 010...	Code EAN 4001990...	kg par pièce	pièces par palette
MP	Kit de gabarits MEACLEAN PRO	140608	279298	3,40	1

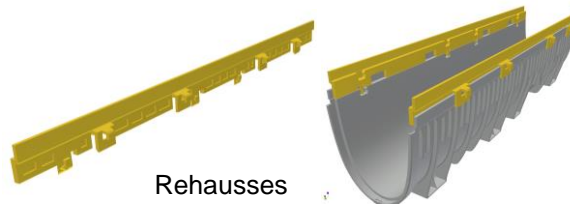


ACCESSOIRES POUR FACILITER L'ENTRETIEN A L'AIDE D'UNE HYDROCUREUSE

Groupe de matériau	Désignation	Matériau	Référence 010...	Code EAN 4001990...	kg par pièce	pièces par palette
RV	Tôle de sédimentation pour faciliter l'entretien du caniveau à l'aide d'une hydrocureuse	Acier galvanisé	140610	880029	4.5	1
RV	Rehausse pour corps de caniveau MEARIN, nécessaire si utilisation de la tôle de sédimentation	Composite	140306	271995	1.19	1



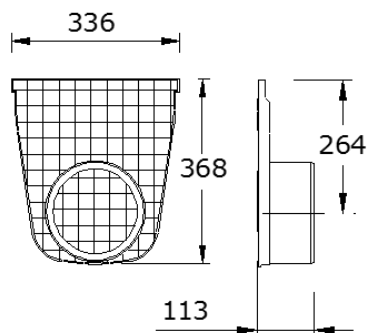
Tôle de sédimentation



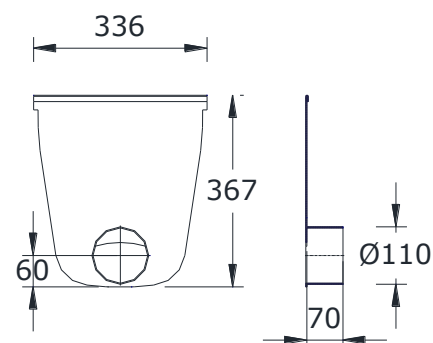
Rehausse

PLAQUES FRONTALES

Groupe matériel	Désignation	Matériau	Référence 010...	Code EAN 4001990...	kg par pièce	pièces par palette
RV	MEARIN Plus/Expert 300 SE Plaque frontale fermée. Pour début et fin de caniveau	PP	140424	272381	0,70	1
RV	Plaque frontale MEA CLEAN PRO Plus/Expert 300 avec manchon d'évacuation Ø110mm	Acier inoxydable	140576	276914	2,00	1



Plaque frontale fermée



Plaque frontale avec manchon

GRILLES DE COUVERTURE MEA 300 CLIPFIX

Avec système de verrouillage rapide des grilles (sans vis) CLIPFIX. Adaptées aux caniveaux MEARIN Plus 300 et MEARIN Expert 300. Largeur totale des grilles 322 mm.

Classe C250 selon EN 1433 avec fixation rapide CLIPFIX

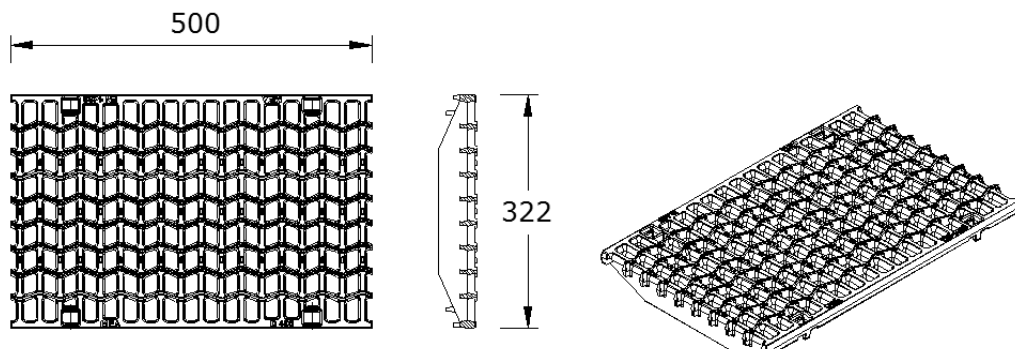
Groupe matériau	Désignation	Matériau	Longueur en mm	Référence 010...	Diamètre de drainage cm2/m	kg par pièce	pièces par palette
MP	Plus/Expert 300 Grille passerelle à fentes 18/295	Fonte ductile	500	712850	1620	13.15	30
MP	Plus/Expert 300 Grille WAVE à fentes 17/29	Fonte ductile	500	140449	1780	16.77	30
MP	Plus/Expert 300 Grille caillebotis à mailles 20/30	Acier galvanisé	1000	152364	2265	31.15	40

Classe D400 selon EN 1433 avec fixation rapide CLIPFIX

Groupe matériau	Désignation	Matériau	Longueur en mm	Référence 010...	Diamètre de drainage cm2/m	kg par pièce	pièce par palette
MP	Plus/Expert 300 Grille passerelle à fentes 18/295	Fonte ductile	500	712852	1620	16,80	30
MP	Plus/Expert 300 Grille WAVE à fentes 17/29	Fonte ductile	500	140455	1780	19,00	30

Classe E600 selon EN 1433 avec fixation rapide CLIPFIX (pour MEARIN EXPERT uniquement)

Groupe matériau	Désignation	Matériau	Longueur en mm	Référence 010...	Diamètre de drainage cm2/m	kg par pièce	pièce par palette
MP	Expert 300 Grille WAVE à fentes 17/29	Fonte ductile	500	140457	1780	23,10	30
MP	Expert 300 Grille passerelle à fentes 18/295	Fonte ductile	500	712870	1620	19,10	30

Grille MEARIN Plus/Expert en fonte WAVE C250/D400

MEA France
 25 Avenue Jean Prouvé
 88100 St die des Vosges
 T 03 29 56 84 48
 F 03 29 51 63 93
 Mail : mea.france@mea-group.com
 Site web : www.mea-group.com/fr