

CARACTÉRISTIQUES DU MATÉRIAU

BETON POLYMERE	Base de résine de polyester, enrichie de produits minéraux et d'additifs
RESISTANCE A LA PRESSION	≥ 90 N/mm ²
RÉSISTANCE À LA FLEXION	≥ 22 N/mm ²
MODULE D'ELASTICITE	25 000 – 35 000 N/mm ²
DENSITE	2,1 – 2,3 kg/dm ³
COEFFICIENT DE DILATATION LINEAIRE	env. 1,45 x 10 ⁻⁵ 1/K
RESISTANCE A LA CHALEUR	100 °C en exposition permanente. Jusqu'à 200 °C sur une durée max. de 5 min.
RESISTANCE AU GEL	- 50 °C
PROFONDEUR DE PENETRATION D'EAU	0 mm
ABSORPTION D'EAU	< 0,05%
STRUCTURE DU MATERIAU	Matériau exempt de capillaire

DOMAINE D'UTILISATION

Composant pour le drainage linéaire de surfaces, destiné à recueillir, transporter et évacuer les eaux de pluies provenant de surfaces avoisinantes stabilisées. MEADRAIN PG spécialement conçu pour une utilisation comme système de drainage des eaux de ruissellement au sein des parkings couverts souterrains.

VERSIONS

- / Longueur 1000 mm
- / Longueur 1000 mm avec manchon d'évacuation

ACCESSOIRES

- / Pièce d'écoulement inox avec manchon Ø75mm
- / Pièce de croisement fonte
- / Plaque frontale
- Plaque frontale inox pour pièce d'écoulement

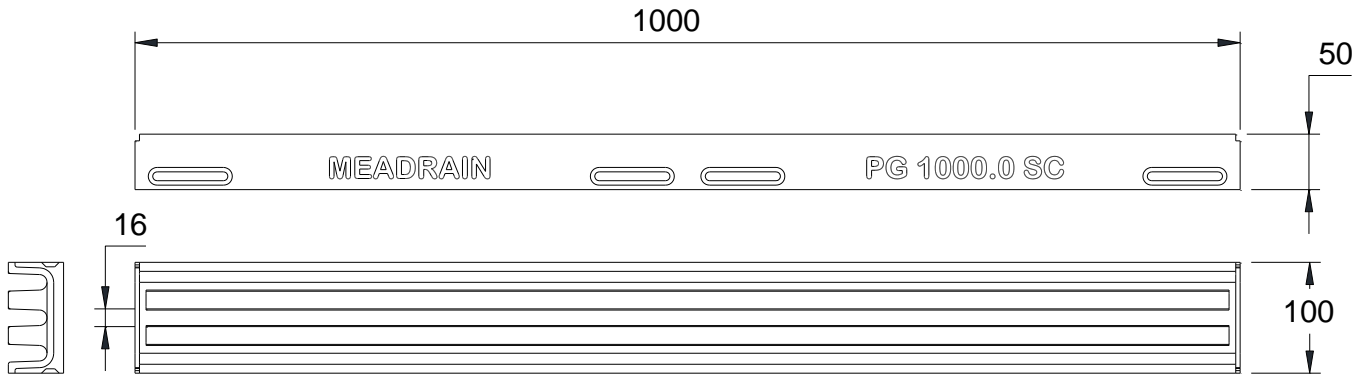
CAPACITE D'ECOULEMENT

- / Capacité d'écoulement du caniveau sur évacuation libre : 0,2 l/s
- / Volume d'absorption d'eau : 1,46 l/m



SYSTEME DE DRAINAGE MEADRAIN PG 1000 AVEC JOINT D'ETANCHEITE SELON EN 1433

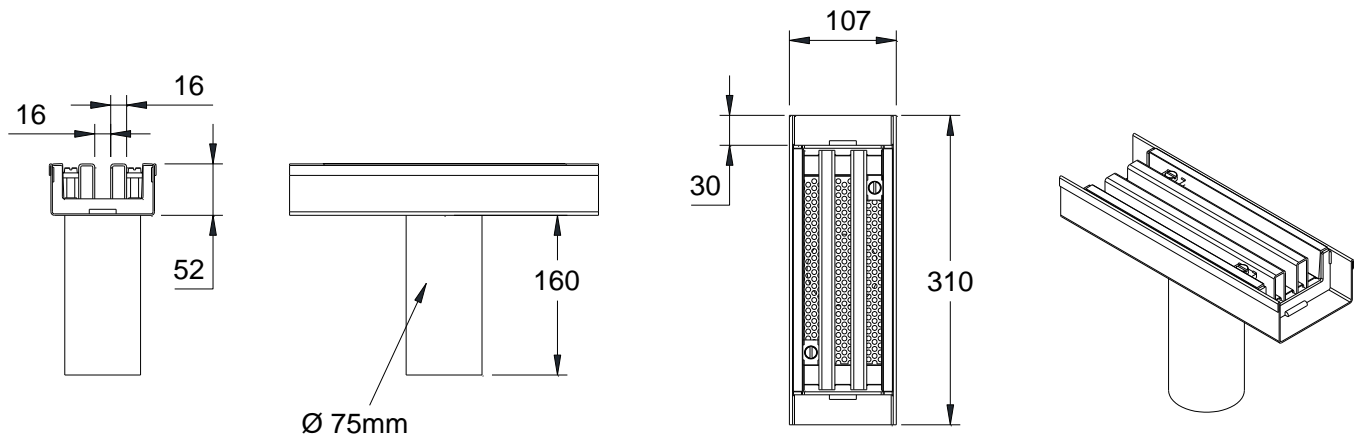
Caniveau plat monolithique en béton polymère, avec profilé de peigne. Absence de pièces mobiles non fixées = solution silencieuse. Largeur des fentes selon norme EN 1433, adaptées au passage de personnes à mobilité réduite (PMR) sans couverture complémentaire. Largeur utile 100mm. Hauteur 50mm. Corps de caniveaux sans pente. Classes de charge A 15 à C 250 selon norme EN 1433. Capacité de charge selon l'application. Respectez les conseils de pose préconisés par MEA.



Caniveau de drainage pour parkings couverts MEADRAIN PG 1000.0

CORPS DE CANIVEAU MEADRAIN PG 1000, CLASSES DE CHARGE A 15 A C 250

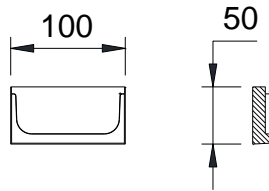
Description	Référence 010...	Longueur en mm	Hauteur en mm	kg par pièce
MEADRAIN PG 1000.0	155602	1000	50	7,10



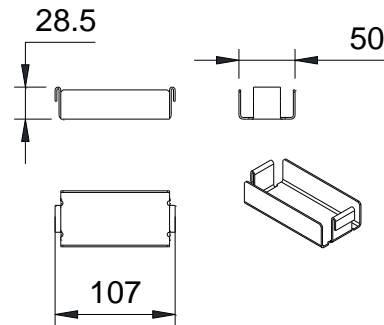
Pièce d'écoulement Inox V2A MEADRAIN PG 1000.EK

PIECE D'ECOULEMENT POUR MEADRAIN PG 1000

Description	Référence 010...	Longueur en mm	Hauteur en mm	kg par pièce
Pièce d'écoulement en inox V2A MEADRAIN PG 1000.EK avec crépine et manchon Ø75 mm	155582	310	52	3,7



Plaque frontale MEADRIN PG 1000.SE pour début et fin du caniveau



Plaque frontale V2A MEADRIN PG 1500.EK-SE pour pièce d'écoulement

PLAQUES FRONTALES ET ACCESSOIRES POUR MEADRIN PG 1500

Description	Référence 010...	Matériau	kg par pièce
Plaque frontale MEADRIN PG 1000.SE pour début et fin de caniveau	155606	Béton polymère	0,15
Plaque frontale V2A MEADRIN PG 1000.EK pour la pièce d'écoulement	155584	Acier inoxydable	1,9

MATERIAU D'ÉTANCHÉITÉ ET PRIMAIRE POUR CANIVEAUX MEADRIN PG POUR PARKINGS COUVERTS

Description	Référence 010...	Matériau	kg par pièce
Matériau d'étanchéité SABA MS Floor pour application au sein des parkings couverts, 600 ml en sachet, durable	152708	à base de polymère MS	0,84
Matériau d'étanchéité SABA MS Floor pour application au sein des parkings couverts, 600 ml en sachet, auto-nivelant	152712	à base de polymère MS	0,84
Nettoie-joints SABA Solent 48, 1 litre, nettoyant pour flancs adhérents	155807	-	0,81
Primaire SABA 9102, 1 litre	155803	à base de silane	0,90
Pistolet applicateur pour sachet SABA 600 ml	152707		0,79

MEA France
 25 avenue Jean Prouvé
 88100 Saint-Dié-des-Vosges
 T 03 29 56 84 48
 F 03 29 51 63 93
 E mea.france@mea-group.com
 Site web www.mea-group.com/fr