

CARACTERISTIQUES TECHNIQUES

CORPS DE CANIVEAU	Composants polyester armées de fibres de verre, charges minérales, additifs
RESISTANCE A LA TRACTION	65 N/mm ² (ISO 527)
RESISTANCE A LA FLEXION	120 N/mm ² (ISO 14125)
MODULE D'ELASTICITE	10.000 N/mm ² (ISO 14125)
DENSITE	2,0 g/cm ³ (ISO 1172)
COEFFICIENT DE DILATATION LINAIRE	1,5 - 2,0 x 10 ⁻⁵ 1/K
RESISTANCE A LA CHALEUR	100°C en exposition permanente, jusqu'à 240°C sur une période de 110 min.
RESISTANCE AU GEL	-35°C
ABSORPTION DE L'EAU	<0,1% (ISO R178)

DOMAINE D'UTILISATION

Systèmes de drainage linéaire spécialement conçus pour la collecte, le transport et l'évacuation des eaux pluviales des surfaces adjacentes.

VARIANTES

- / Longueur 1000 mm
- / Longueur 500 mm
- / Longueur 500 mm pour changement de direction
- / Hauteur 397 mm

FEUILLURES

- / Composite armé de fibres de verre

FIXATION DES GRILLES

- / Système de verrouillage rapide **CLIPFIX**

**ACCESSOIRES**

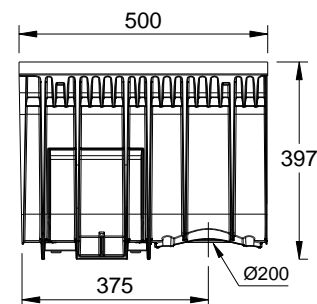
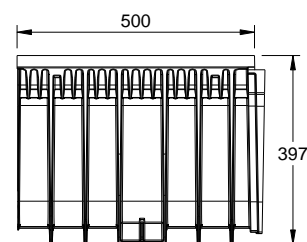
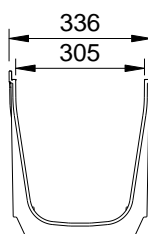
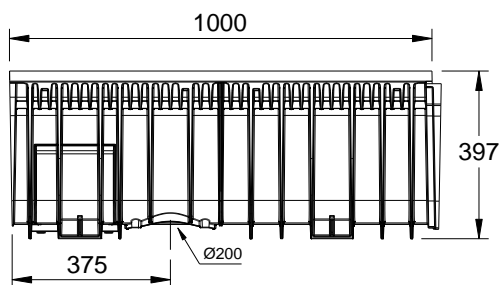
- / Avaloir – partie supérieure
- / Avaloir- partie intermédiaire
- / Avaloir – partie inférieure „court“
- / Avaloir – partie inférieure „Profond“
- / Panier pour avaloir „court“
- / Panier pour avaloir „profond“
- / Plaque frontale fermée avec manchon d'évacuation à désoperculer Ø 200 mm
- / Plaque frontale avec manchon Ø 200 mm pour évacuation latérale
- / Adaptateur pour raccordement latéral (Angle-, T-croisement)
- / Raccord d'évacuation verticale Ø 200 mm
- / Crépine siphonnée

** A partir de D 400 : non prévus pour le drainage transversal des routes et autoroutes

MEARIN PLUS 300

CORPS DE CANIVEAU AVEC FEUILLURES EN COMPOSITE ARME DE FIBRES DE VERRE ET JOINTS D'ETANCHEITE SELON NORME EN 1433

Largeur utile 300 mm, Largeur totale 336 mm. Adaptés aux grilles de couverture **MEA 300 CLIPFIX** et **TSH 300**. Pour la réalisation de tronçons sans pente. Respectez les instructions de pose MEA.



MEARIN PLUS 300, CLASSES DE CHARGE A 15 A D 400** SELON NORME EN 1433

Désignation	Référence	Long. mm	Haut. mm	kg / Pce
-------------	-----------	----------	----------	----------

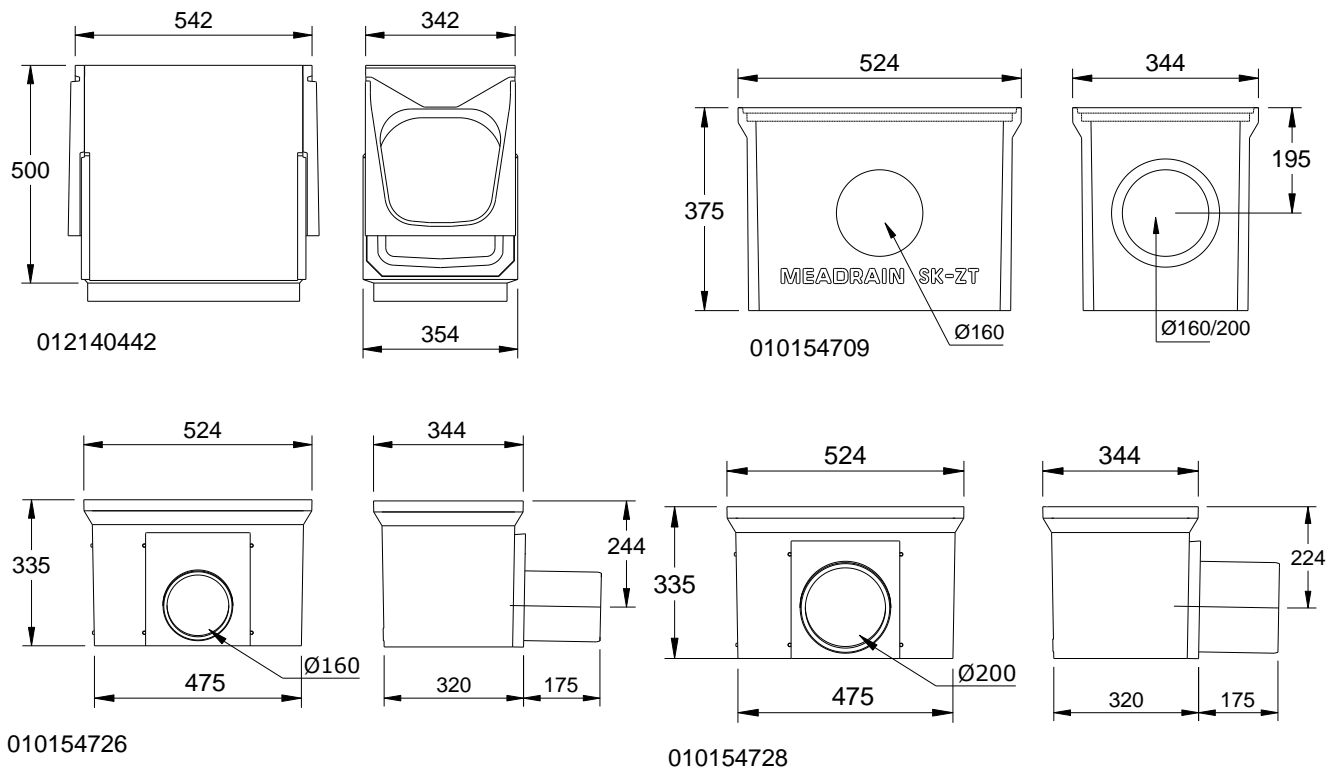
** A partir de D 400 : non prévus pour le drainage transversal des routes et autoroutes

MEARIN PLUS 300.0 Corps de caniveau ^{6) 14)}	012140400	1000	397	10
MEARIN PLUS 300.1 Corps de caniveau ³⁾	012140402	500	397	5,90
MEARIN PLUS 300.1RW Corps de caniveau ^{6) 14) 15)}	012140404	500	397	5,90

- 3) Possibilité de raccordement à une plaque frontale avec manchon ou à un avaloir
- 6) Possibilité de raccordement pour évacuation verticale Ø 200 mm, plaque frontale avec manchon ou avaloir
- 14) Connexion possible en angle ou en T
- 15) Pour changement de direction

MEARIN PLUS 300 ACCESSOIRES

Avaloir partie supérieure, intermédiaire et inférieure en béton polymère, avec adaptateur pour MEARIN 300. Largeur utile 300 mm. Adaptés aux grilles de couverture **MEA 300 CLIPFIX**. Respectez les instructions de pose préconisées par MEA.



MEARIN PLUS 300 AVALOIR PARTIE SUPERIEURE EN BETON POLYMERE

Désignation	Référence	Long. en mm	Haut. en mm	kg / PCE
MEARIN PLUS 300 SK-OT Avaloir partie supérieure	012140442	500	633	43,80

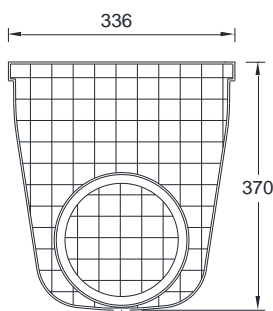
MEARIN PLUS 300 AVALOIRS PARTIE INTERMEDIAIRE, INFERIEURE ET PANIER

Désignation	Référence	Long. en mm	Haut. en mm	kg / Pce
MEA SK-ZT Avaloir partie intermédiaire en béton polymère – pour rehausse de la hauteur total	010154709	524	375	22,00
MEA SK-UT-KURZ Avaloir partie inférieure avec évacuation Ø 160 mm	010154726	524	335	24,00

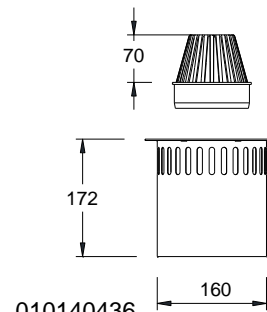
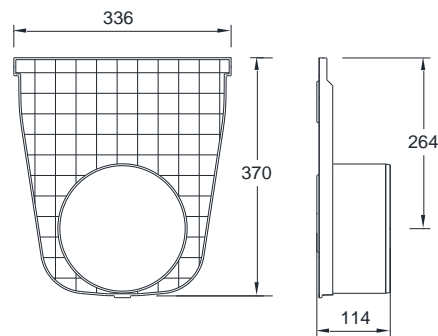
** A partir de D 400 : non prévus pour le drainage transversal des routes et autoroutes

MEA SK-UT-KURZ Avaloir partie inférieure avec évacuation Ø 200 mm	010154728	524	335	27,00
MEA Panier plastique pour avaloir COURT : Pour SK-OT + SK-UT	010154714	-	-	1,90
MEA Panier plastique pour avaloir LONG : Pour SK-OT + SK-ZT + SK-UT	010154718	-	-	8,00

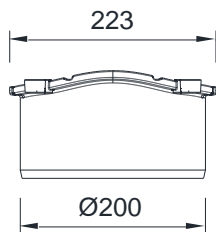
MEARIN PLUS 300 ACCESSOIRES



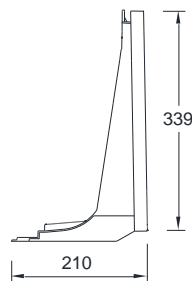
010140424



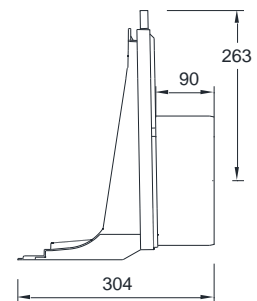
010140436



010140430



010140428



010140426

MEARIN PLUS 300 PLAQUES FRONTALES ET ACCESSOIRES DE RACCORDEMENT

Désignation	Référence	Matériau	kg / Pce
MEARIN PLUS/EXPERT 300 Plaque frontale fermée avec manchon Ø 200 mm à désoperculer Pour début et fin de caniveau.	010140424	PP	0,69
MEARIN PLUS/EXPERT 300 Plaque frontale avec manchon Ø 200 mm pour évacuation latérale	010140426	PP	0,94
MEARIN PLUS/EXPERT 300 Adaptateur pour connexion en angle, T ou croisement	010140428	PP	0,30
MEARIN PLUS/EXPERT 300 Manchon d'évacuation latérale Ø 200 mm	010140430	PP	0,38
MEARIN PLUS/EXPERT 300 Crépine siphonnée	010140436	Acier galvanisé +PP	2,50

** A partir de D 400 : non prévus pour le drainage transversal des routes et autoroutes

FICHE TECHNIQUE

MEARIN PLUS 300

A 15, B 125, C 250, D 400**

Largeur 300



BUILDING SUCCESS

MEA France
25 avenue Jean Prouvé
88100 St-Dié-des-Vosges
T 03 29 56 84 48
F 03 29 51 63 93
www.mea-group.com/fr

** A partir de D 400 : non prévus pour le drainage transversal des routes et autoroutes