

CARACTERISTIQUES TECHNIQUES

CORPS DE CANIVEAU	Composants polyester armés de fibres de verre, charges minérales, additifs
RESISTANCE A LA TRACTION	65 N/mm ² (ISO 527)
RESISTANCE A LA FLEXION	120 N/mm ² (ISO 14125)
MODULE D'ELASTICITE	10.000 N/mm ² (ISO 14125)
DENSITE	2,0 g/cm ³ (ISO 1172)
COEFFICIENT DE DILATATION LINEAIRE	1,5 – 2,0 x 10 ⁻⁵ /K
RESISTANCE A LA CHALEUR	100 °C en exposition permanente, jusqu'à 240°C sur une période de 110 min.
RESISTANCE AU GEL	-35 °C
PÉNÉTRATION DE L'EAU	0 mm
ABSORPTION DE L'EAU	<0,1 % (ISO R178)
STRUCTURE DU MATERIAU	Exempt de capillaires, résistant aux UV

DOMAINE D'UTILISATION

Systèmes de drainage linéaire spécialement conçus pour la collecte, le transport et l'évacuation des eaux pluviales des surfaces adjacentes.

VARIANTES

- / Longueur 1000 mm
- / Longueur 500 mm
- / Longueur 500 mm pour changement de direction
- / Gris ou noir
- / Hauteur 187 mm
- / Plat – hauteur 75 mm
- / Plat avec manchon Ø 110 mm

ACCESSOIRES

- / Avaloir
- / Plaque frontale fermée
- / Plaque frontale avec manchon Ø 160 mm pour fin de caniveau et évacuation latérale
- / Pièce de connexion latérale (angles, T- et raccordement en croix)
- / Raccord d'évacuation verticale Ø 160 mm

FEUILLURES

- / Composite armé de fibres de verre

FIXATION DES GRILLES

- / Système de verrouillage rapide **CLIPFIX**



** A partir de D 400 : non prévus pour le drainage transversal des routes et autoroutes

MEARIN PLUS 150 / -PLUS F 150 / -BLACK

A 15, B 125, C 250, D 400**

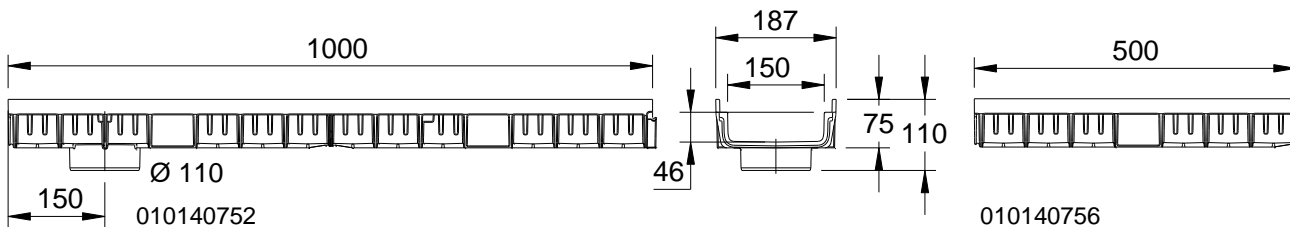
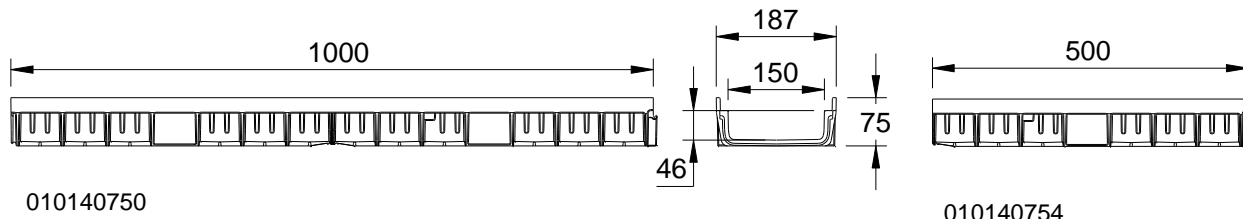
Largeur 150

BUILDING SUCCESS

MEARIN PLUS F 150 / MEARIN PLUS F 150 BLACK

CORPS DE CANIVEAUX AVEC FEUILLURES EN COMPOSITE ARME DE FIBRES DE VERRE ET JOINTS D'ETANCHEITE SELON NORME EN 1433

Largeur utile 150 mm, Largeur totale 186 mm. Adaptés aux grilles de couverture **MEA 150 CLIPFIX** et couvertures à fente **TSH 150**. Pour la réalisation de tronçons sans pente. Respectez les instructions de pose MEA.



MEARIN PLUS F 150 / MEARIN PLUS F 150 BLACK, CLASSE DE CHARGE A15 A D400** SELON EN 1433

Désignation	Référence	Long. [mm]	Haut. [mm]	kg/Pce
MEARIN PLUS F 150.0/75 Corps de caniveau	010140750	1000	75	2,56
MEARIN PLUS F 150.0 A/75 Corps de caniveau Ø 110 mm ⁸⁾	010140752	1000	75	2,56
MEARIN PLUS F 150.1/75 Corps de caniveau	010140754	500	75	1,28
MEARIN PLUS F 150.1 RW/75 Corps de caniveau ¹⁵⁾	010140756	500	75	1,28
MEARIN PLUS F 150.0/75 BLACK Corps de caniveau	010140753	1000	75	2,56
MEARIN PLUS F 150.0 A/75 BLACK Corps de caniveau Ø 110 mm ⁸⁾	010140755	1000	75	2,56
MEARIN PLUS F 150.1/75 BLACK Corps de caniveau	010140757	500	75	1,28
MEARIN PLUS F 150.1 RW/75 BLACK Corps de caniveau ¹⁵⁾	010140759	500	75	1,28

8) avec manchon d'évacuation préformé Ø 110 mm.

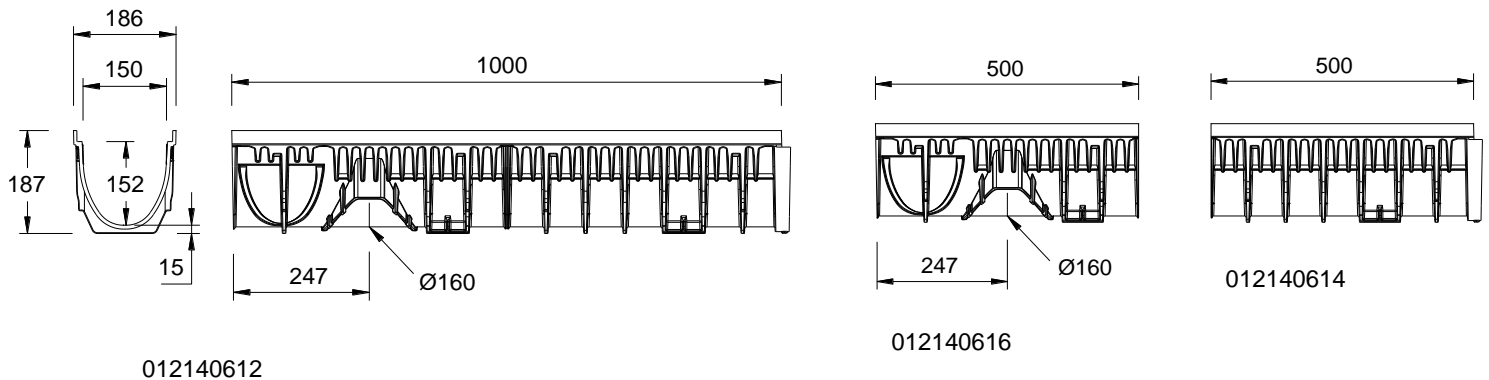
15) Possibilité de changement de direction

** A partir de D 400 : non prévus pour le drainage transversal des routes et autoroutes

MEARIN PLUS 150 / MEARIN PLUS 150 BLACK

CORPS DE CANIVEAUX AVEC FEUILLURES EN COMPOSITE ARME DE FIBRES DE VERRE ET JOINTS D'ETANCHEITE SELON NORME EN 1433

Largeur utile 150 mm, Largeur totale 186 mm. Adaptés aux grilles de couverture **MEA 150 CLIPFIX** et couvertures à fente TSH 150. Pour la réalisation de tronçons sans pente. Respectez les instructions de pose MEA.



MEARIN PLUS 150 / MEARIN PLUS 150 BLACK. CLASSES DE CHARGE A15 A D400** SELON EN 1433

Désignation	Référence	Long. [mm]	Haut. [mm]	kg/Pce
MEARIN PLUS 150.0 Corps de caniveau ^{5) 14)}	012140516	1000	187	4,50
MEARIN PLUS 150.1 Corps de caniveau ³⁾	012140518	500	187	2,25
MEARIN PLUS 150.1 RW Corps de caniveau ^{5) 14) 15)}	012140520	500	187	2,25
MEARIN PLUS BLACK 150.0 Corps de caniveau ^{5) 14)}	012140612	1000	187	4,50
MEARIN PLUS BLACK 150.1 Corps de caniveau ³⁾	012140614	500	187	2,25
MEARIN PLUS BLACK 150.1 RW Corps de caniveau ^{5) 14) 15)}	012140616	500	187	2,25

3) Possibilité de raccordement à une plaque frontale avec manchon ou à un avaloir

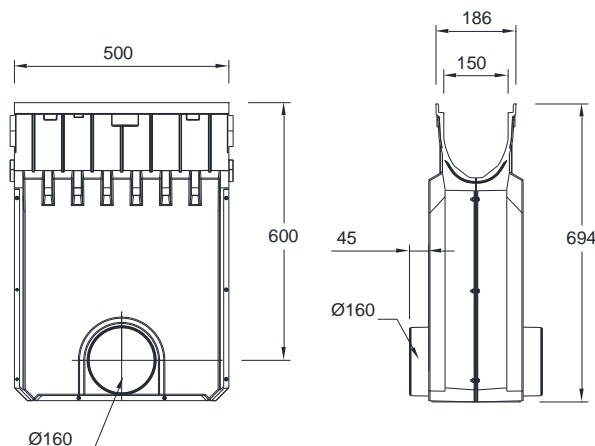
5) Possibilité de raccordement pour évacuation verticale Ø 1160 mm, plaque frontale avec manchon ou avaloir

14) Connexion possible en angle ou en T

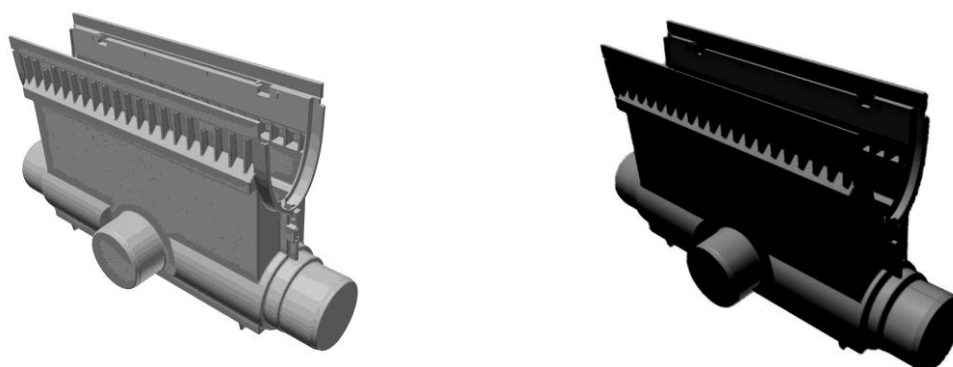
15) Pour changement de direction

** A partir de D 400 : non prévus pour le drainage transversal des routes et autoroutes

MEARIN PLUS 150 / MEARIN PLUS 150 BLACK ACCESSOIRES



012140618

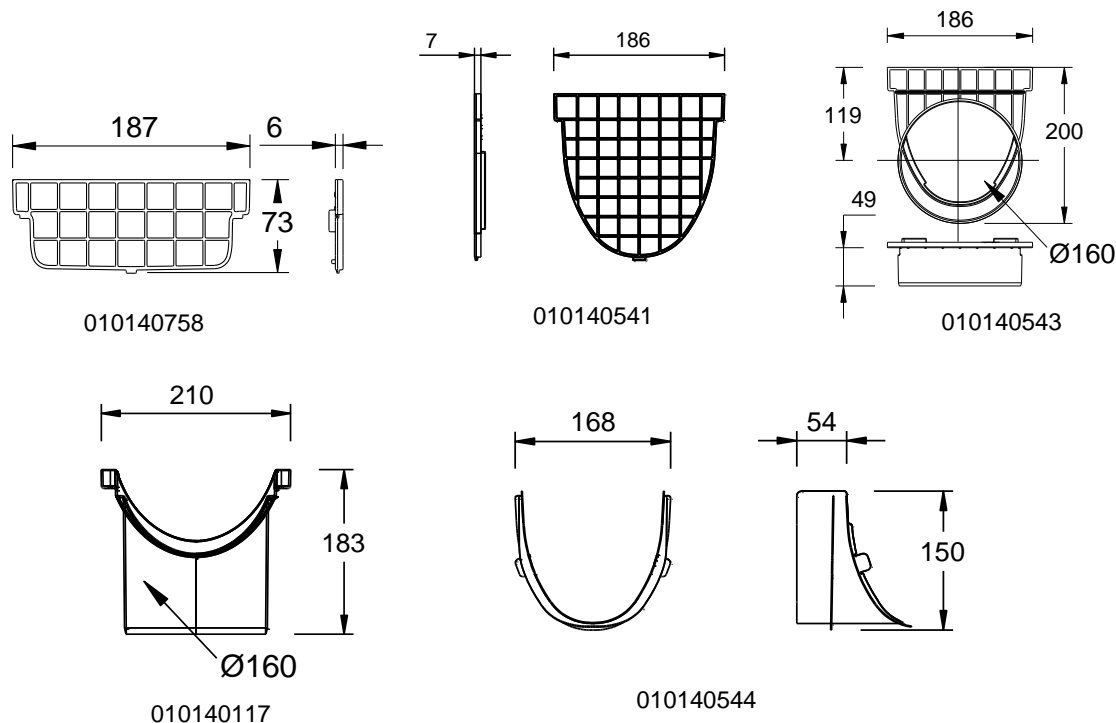


MEARIN PLUS 150 / MEARIN PLUS 150 BLACK AVALOIR AVEC PANIER DE DECANTATION, SANS GRILLE

Désignation	Référence	Long. [mm]	Haut. [mm]	Kg/Pce
MEARIN PLUS 150.EK Avaloir avec évacuation Ø 160 mm, panier inclus	012145112	500	694	7,00
MEARIN PLUS BLACK 150.EK Avaloir avec évacuation Ø 160 mm, panier inclus	012140618	500	694	7,00

** A partir de D 400 : non prévus pour le drainage transversal des routes et autoroutes

MEARIN PLUS 150 / MEARIN PLUS 150 BLACK ACCESSOIRES



MEARIN PLUS 150 / MEARIN PLUS F 150 / MEARIN PLUS 150 BLACK / MEARIN PLUS F BLACK 150 PLAQUES FRONTALES ET ACCESSOIRES DE RACCORDEMENT

Désignation	Référence	Matériau	kg/Pce
MEARIN PLUS F 150.SE Plaque frontale fermée pour début et fin de caniveau	010140758	PC	0,04
MEARIN PLUS/EXPERT 150.SE Plaque frontale fermée pour début et fin de caniveau	010140541	PC	0,10
MEARIN PLUS/EXPERT 150.E Plaque frontale avec manchon Ø 160 mm	010140543	PC	0,14
MEARIN PLUS/EXPERT 150 & 200 Raccord d'évacuation verticale Ø 160 mm	010140117	PP	0,14
MEARIN PLUS/EXPERT 150 Pièce de connexion latérale pour angles, T- et raccordement en croix	010140544	Stahl verzinkt	0,60
MEARIN PLUS F 150.SE BLACK Plaque frontale fermée pour début et fin de caniveau	010140761	PC	0,04
MEARIN PLUS/EXPERT BLACK 150.SE Plaque frontale fermée pour début et fin de caniveau	010140545	PC	0,1
MEARIN PLUS/EXPERT BLACK 150.E Plaque frontale avec manchon Ø 160 mm	010140547	PC	0,14

MEA France
 25 avenue Jean Prouvé
 88100 St-Dié-des-Vosges
 T 03 29 56 84 48
 F 03 29 51 63 93
 www.mea-group.com

** A partir de D 400 : non prévus pour le drainage transversal des routes et autoroutes