

CARACTERISTIQUES TECHNIQUES

CORPS DE CANIVEAU	Composants polyester armés de fibres de verre, charges minérales, additifs
RESISTANCE A LA TRACTION	65 N/mm ² (ISO 527)
RESISTANCE A LA FLEXION	120 N/mm ² (ISO 14125)
MODULE D'ELASTICITE	10.000 N/mm ² (ISO 14125)
DENSITE	2,0 g/cm ³ (ISO 1172)
COEFFICIENT DE DILATATION LINEAIRE	1,5 – 2,0 x 10 ⁻⁵ /K
RESISTANCE A LA CHALEUR	100 °C en exposition permanente, jusqu'à 240°C sur une période de 110 min.
RESISTANCE AU GEL	-35 °C
PÉNÉTRATION DE L'EAU	0 mm
ABSORPTION DE L'EAU	<0,1 % (ISO R178)
STRUCTURE DU MATERIAU	Exempt de capillaires, résistant aux UV

DOMAINE D'UTILISATION

Systèmes de drainage linéaire spécialement conçus pour la collecte, le transport et l'évacuation des eaux pluviales des surfaces adjacentes.

VARIANTES

- / Longueur 1000 mm
- / Longueur 500 mm
- / Longueur 500 mm pour changement de direction
- / Gris ou noir
- / Hauteur 158 mm
- / Plat - hauteur 55 mm
- / Plat avec manchon Ø 110 mm

FEUILLURES

- / Composite armé de fibres de verre

FIXATION DES GRILLES

- / Système de verrouillage rapide **CLIPFIX**

**ACCESSOIRES**

- / Avaloir
- / Avaloir avec évacuation sur une seule face pour installation contre façades
- / Plaque frontale fermée
- / Plaque frontale avec manchon Ø 110 mm
- Manchon pour évacuation latérale Ø 110 mm
- / Pièce de connexion latérale (angles, T- et raccordement en croix)
- / Raccord d'évacuation verticale Ø 110 mm
- / Crépine siphonné

** A partir de D 400 : non prévus pour le drainage transversal des routes et autoroutes

MEARIN PLUS 100 / PLUS F 100 / BLACK

A 15, B 125, C 250, D 400**

Largeur 100

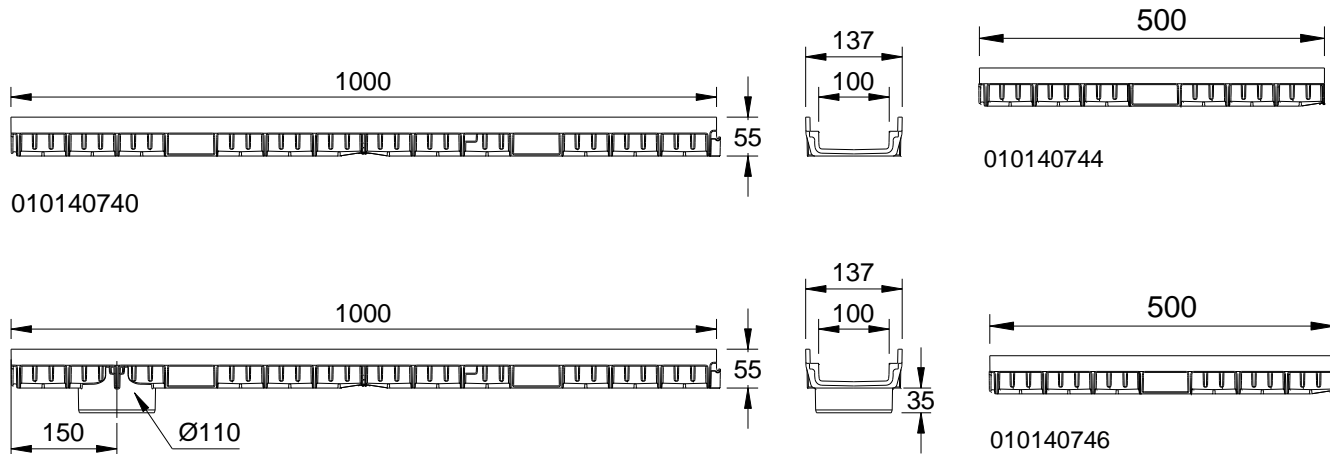


BUILDING SUCCESS

MEARIN PLUS F 100 / MEARIN PLUS F 100 BLACK

CORPS DE CANIVEAUX AVEC FEUILLURES EN COMPOSITE ARME DE FIBRES DE VERRE ET JOINTS D'ETANCHEITE SELON NORME EN 1433

Largeur utile 100 mm, largeur totale mm. Adaptés aux grilles de couverture **MEA 100 CLIPFIX** et couvertures à fente **TSL 100** et **TSH 100**. Pour la réalisation de tronçons sans pente. Respectez les instructions de pose MEA.



010140740

010140742



MEARIN PLUS F 100 / MEARIN PLUS F 100 BLACK. Classes de charge A15 à D400** selon norme EN 1433

Désignation	Référence	Long. [mm]	Haut. [mm]	kg/Pce
MEARIN PLUS F 100.0/55 Corps de caniveau	010140740	1000	55	1,87
MEARIN PLUS F 100.0 A/55 Corps de caniveau avec manchon Ø 110 mm ⁸⁾	010140742	1000	55	1,87
MEARIN PLUS F 100.1/55 Corps de caniveau	010140744	500	55	0,93
MEARIN PLUS F 100.1 RW/55 Corps de caniveau ¹⁵⁾	010140746	500	55	0,93
MEARIN PLUS F 100.0/55 BLACK Corps de caniveau	010140569	1000	55	1,87
MEARIN PLUS F 100.0 A/55 BLACK Corps de caniveau avec manchon Ø 110 mm ⁸⁾	010140745	1000	55	1,87
MEARIN PLUS F 100.1/55 BLACK Corps de caniveau	010140747	500	55	0,93
MEARIN PLUS F 100.1 RW/55 BLACK Corps de caniveau ¹⁵⁾	010140749	500	55	0,93

8) avec manchon d'évacuation préformé Ø 110 mm.

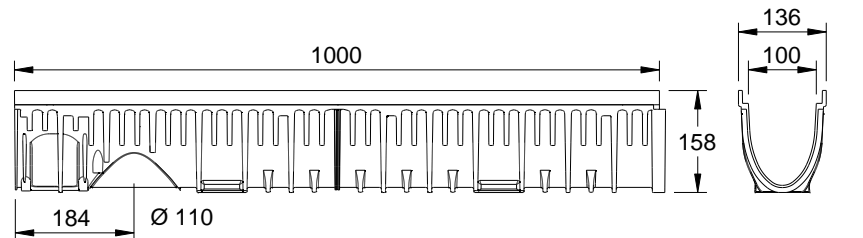
15) Possibilité de changement de direction

** A partir de D 400 : non prévus pour le drainage transversal des routes et autoroutes

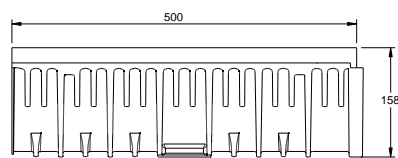
MEARIN PLUS 100 / MEARIN PLUS 100 BLACK

CORPS DE CANIVEAUX AVEC FEUILLURES EN COMPOSITE ARME DE FIBRES DE VERRE ET JOINTS D'ETANCHEITE SELON NORME EN 1433

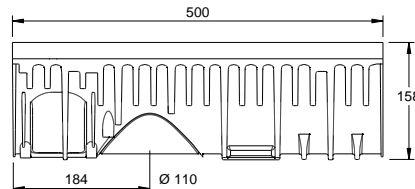
Largeur utile 100 mm, largeur totale mm. Adaptés aux grilles de couverture **MEA 100 CLIPFIX** et couvertures à fente **TSL 100** et **TSH 100**. Pour la réalisation de tronçons sans pente. Respectez les instructions de pose MEA.



012140002



012140004



012140006



MEARIN PLUS 100 / MEARIN PLUS 100 BLACK. Classes de charge A15 à D400** selon norme EN 1433

Désignation	Référence	Long. [mm]	Haut. [mm]	kg/Pce
MEARIN PLUS 100.0 Corps de caniveau ^{4) 14)}	012140002	1000	158	3,60
MEARIN PLUS 100.1 Corps de caniveau ³⁾	012140004	500	158	2,00
MEARIN PLUS 100.1RW Corps de caniveau ^{4) 14) 15)}	012140006	500	158	2,00
MEARIN PLUS 100.0 BLACK Corps de caniveau ^{4) 14)}	012140564	1000	158	3,60
MEARIN PLUS 100.1 BLACK Corps de caniveau ³⁾	012140566	500	158	2,00
MEARIN PLUS 100.1 RW BLACK Corps de caniveau ^{4) 14) 15)}	012140568	500	158	2,00

3) Possibilité de raccordement à une plaque frontale avec manchon ou à un avaloir

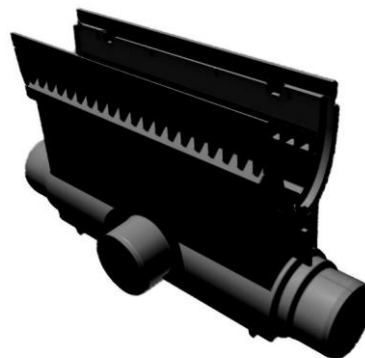
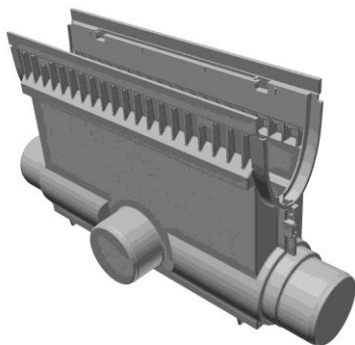
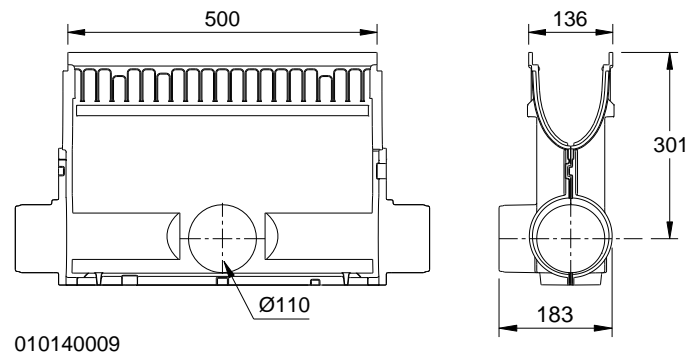
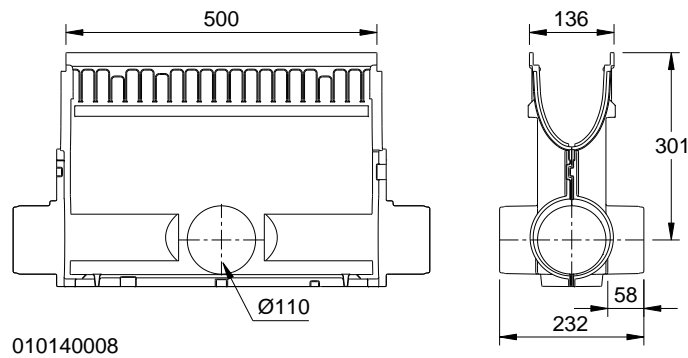
4) Possibilité de raccordement pour évacuation verticale Ø 110 mm, plaque frontale avec manchon ou avaloir

14) Connexion possible en angle ou en T

15) Pour changement de direction

** A partir de D 400 : non prévus pour le drainage transversal des routes et autoroutes

MEARIN PLUS 100 / MEARIN PLUS 100 BLACK ACCESSOIRES

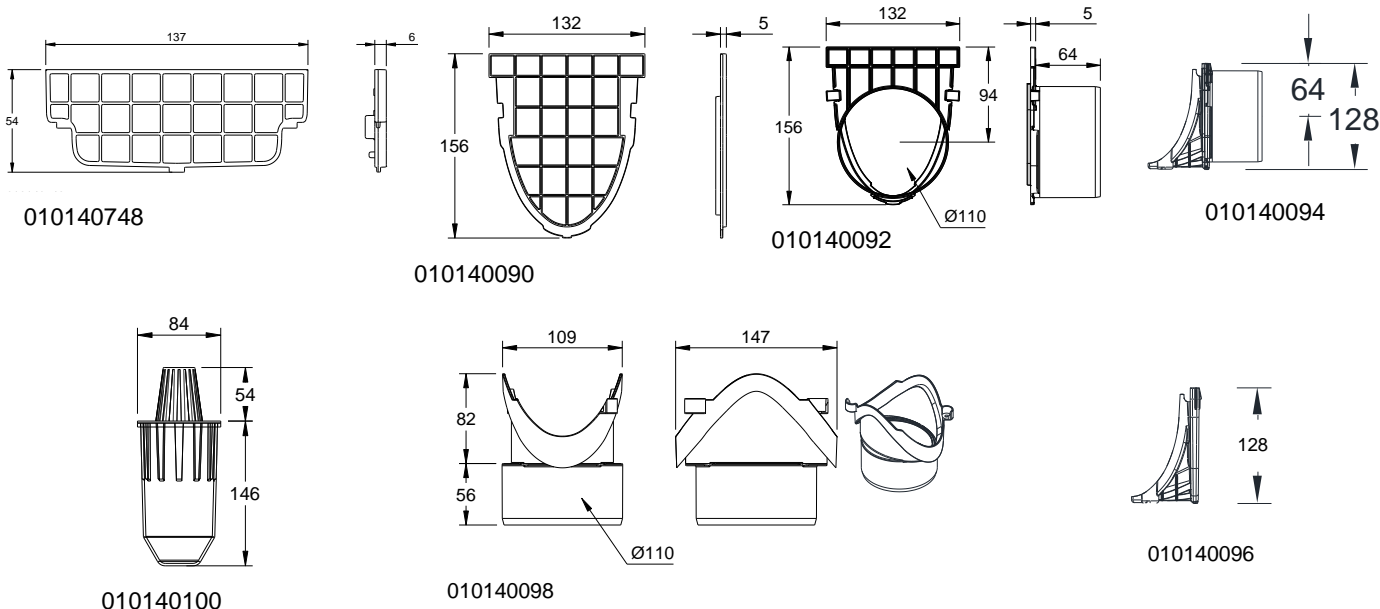


MEARIN PLUS 100 / MEARIN PLUS 100 BLACK Avaloir avec panier de décantation, sans grille

Désignation	Référence	Long. [mm]	Haut. [mm]	kg/Pce
MEARIN PLUS 100.EK Avaloir avec évacuation Ø 110 mm, panier inclus	012140008	500	376	4,40
MEARIN PLUS 100.EK Avaloir avec évacuation Ø 110 mm sur une seule face pour installation contre les façades, panier inclus	012140009	500	376	4,70
MEARIN PLUS 100.EK BLACK Avaloir avec évacuation Ø 110 mm, panier inclus	012140570	500	376	7,00

** A partir de D 400 : non prévus pour le drainage transversal des routes et autoroutes

MEARIN PLUS 100 / MEARIN PLUS F 100 / MEARIN PLUS 100 BLACK ACCESSOIRES



MEARIN PLUS 100 / MEARIN PLUS F 100 / MEARIN PLUS 100 BLACK/ MEARIN PLUS F 100 BLACK PLAQUES FRONTALES ET ACCESSOIRES DE RACCORDEMENT

Désignation	Référence	Matériau	kg/Pce
MEARIN PLUS F 100.SE Plaque frontale fermée pour début et fin de caniveau	010140748	PC	0,03
MEARIN PLUS/EXPERT 100 Plaque frontale fermée pour début et fin de caniveau	010140090	PP	0,04
MEARIN PLUS/EXPERT 100 Plaque frontale avec manchon Ø 110 mm	010140092	PP	0,06
MEARIN PLUS/EXPERT 100 Plaque frontale avec manchon Ø 110 mm <u>pour évacuation latérale</u>	010140094	PP	0,08
MEARIN PLUS/EXPERT 100 Pièce de connexion latérale pour angles, T- et raccordement en croix	010140096	PP	0,04
MEARIN PLUS/EXPERT 100 Raccord d'évacuation verticale Ø 110 mm	010140098	PP	0,08
MEARIN PLUS/EXPERT 100 Crépine siphonnée	010140100	PP	0,20
MEARIN PLUS 100 Set d'évacuation incluant : + raccord d'évacuation verticale Ø 110 mm + crépine siphonnée + 2 plaques frontales fermées	010140104	PP	0,35
MEARIN PLUS F 100.SE BLACK Plaque frontale fermée pour début et fin de caniveau	010140751	PC	0,03
MEARIN PLUS/EXPERT 100.SE BLACK Stirnplatte geschlossen für Rinnenanfang/-ende	010140572	PP	0,04
MEARIN PLUS/EXPERT 100.E BLACK Stirnplatte mit Stützen	010140573	PP	0,04
MEARIN PLUS BLACK 100 Ablaufset beinhaltet senkrechten Ablaufstutzen Ø 110 mm, Geruchsverschluss und 2 Stirnplatten BLACK geschlossen	010140105	PP	0,35

** A partir de D 400 : non prévus pour le drainage transversal des routes et autoroutes