

**CARACTÉRISTIQUES DU MATÉRIAU**

<b>BETON POLYMERE</b>	à base de résine polyester, charges minérales et additifs
<b>RESISTANCE A LA PRESSION</b>	≥ 90 N/mm <sup>2</sup>
<b>RÉSISTANCE À LA FLEXION</b>	≥ 22 N/mm <sup>2</sup>
<b>MODULE D'ELASTICITE</b>	25 000 – 35 000 N/mm <sup>2</sup>
<b>DENSITE</b>	2,1 – 2,3 kg/dm <sup>3</sup>
<b>COEFFICIENT DE DILATATION LINEAIRE</b>	env. 1,45 x 10 <sup>-5</sup> 1/K
<b>RESISTANCE A LA CHALEUR</b>	Exposition permanente 100 °C, jusqu'à 200 °C sur une durée max. de 5 min.
<b>RESISTANCE AU GEL</b>	- 50 °C
<b>PROFONDEUR DE PENETRATION D'EAU</b>	0 mm
<b>ABSORPTION D'EAU</b>	< 0,05%
<b>STRUCTURE DU MATERIAU</b>	Matériau exempt de capillaire

**DOMAINE D'UTILISATION**

Composant pour le drainage linéaire de surfaces, destiné à recueillir, à transporter et à évacuer les eaux de pluies provenant de surfaces avoisinantes stabilisées.

**VERSION**

- / Longueur 1000 mm

**FEUILLURES**

- / Fonte GG avec revêtement KTL

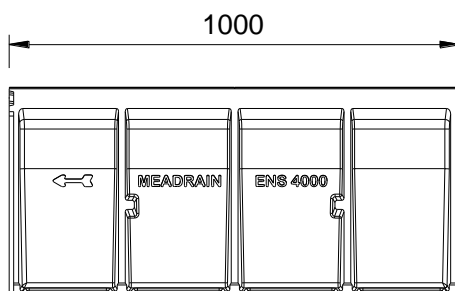
**ACCESSOIRES**

- / Partie supérieure de l'avaloir
- / Partie intermédiaire de l'avaloir
- / Partie inférieure courte de l'avaloir, avec manchon d'évacuation Ø160 mm
- / Partie inférieure courte de l'avaloir, avec manchon d'évacuation Ø200 mm
- / Partie inférieure courte de l'avaloir, avec prémarques Ø160 mm et de 200 mm, sans homologation DIBt
- / Partie inférieure profonde de l'avaloir, avec prémarque Ø160 mm et de 200 mm, sans homologation DIBt
- / Panier de décantation court pour partie supérieure de l'avaloir + partie inférieure
- / Panier de décantation long pour partie supérieure de l'avaloir + partie intermédiaire et partie inférieure
- / Plaque frontale fermée



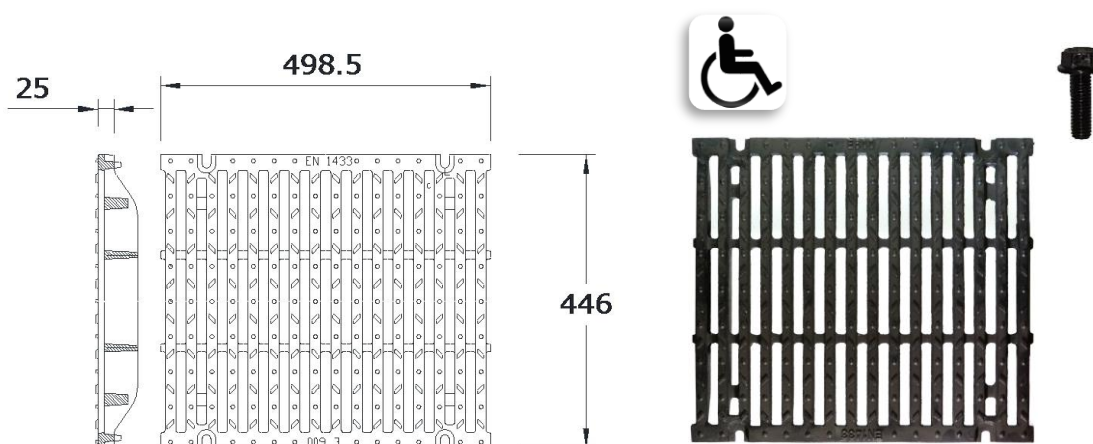
## MEADRAIN ENS 4000 SYSTEME DE DRAINAGE

Corps de caniveau en béton polymère avec feuillure en fonte. Largeur utile 400 mm, largeur totale 494 mm  
Hauteur 465 mm. Pour la réalisation de tronçons sans pente. Respecter les conseils de pose MEA.



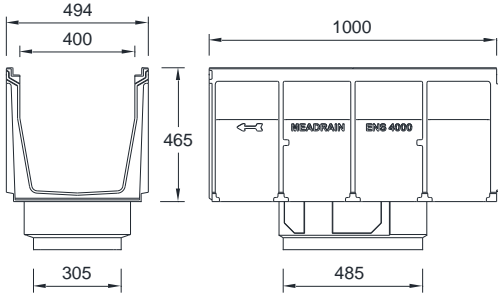
## MEADRAIN ENS 4000 GRILLE DE COUVERTURE EN FONTE – CLASSE DE CHARGE E600\*

Longueur 50 cm. Fixation par boulons (4 boulons par grille)

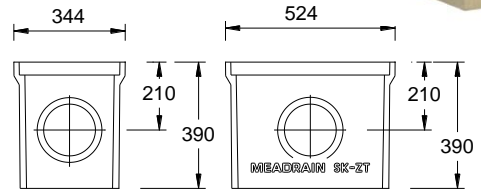


\* Classes de charge D400 et supérieures non adaptées au drainage transversal des routes et autoroutes

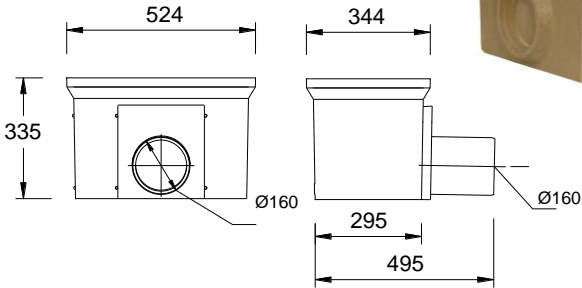
## ACCESSOIRES



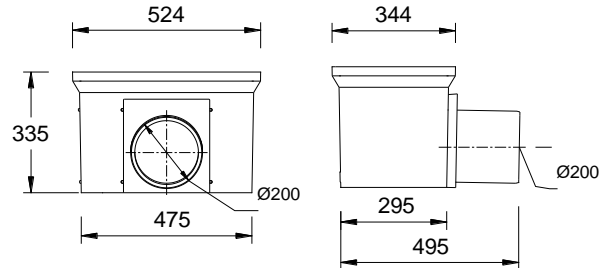
MEADRAIN ENS 4000 SK-OT



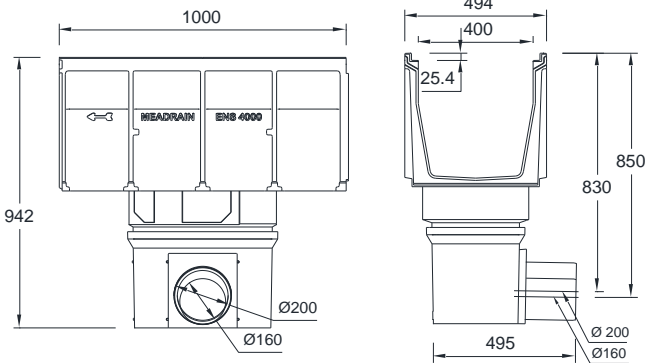
SK-ZT



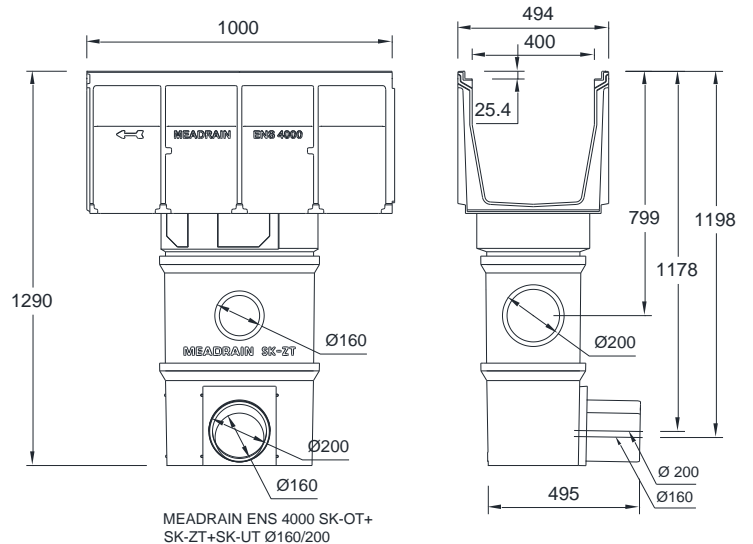
SK-UT Ø 160



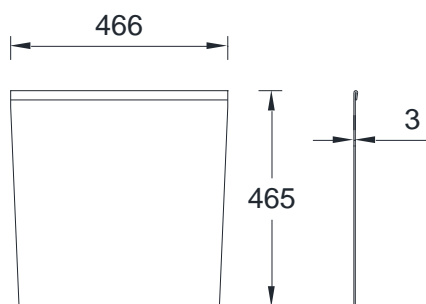
SK-UT Ø 200



MEADRAIN ENS 4000 SK-OT+SK-UT Ø160/200



MEADRAIN ENS 4000 SK-OT+SK-ZT+SK-UT Ø160/200



MEADRAIN ENS 4000 SE



## REFERENCES

**CANIVEAU COMPLET ENS 4000 AVEC GRILLES FONTE BOULONNEES E600\***

Désignation	Référence 010...	Longueur en mm	Hauteur en mm	Code EAN 4001990...	kg / pièce	Pièce / palette
MEADRAIN ENS 4000.0 + Grilles fonte E600* <sup>1)</sup>	152004	1000	465	231388	142.20	4

1) Raccordement pour sortie verticale Ø200mm ou à un avaloir

\*Classe de charge D400 et supérieures non adaptées au drainage transversal des routes et autoroutes

## ACCESSOIRES

**AVALOIR EN BETON POLYMERE AVEC CADRE INTEGRE EN FONTE**

Description	Référence 010...	Longueur en mm	Hauteur en mm	kg par pièce
Partie supérieure de l'avaloir MEADRAIN ENS 4000.SK-OT	152009	1000	632	79,00
Partie intermédiaire de l'avaloir MEADRAIN SK-ZT pour un rehausse de la hauteur	154709	524	390	22,00
Partie inférieure courte de l'avaloir MEADRAIN SK-UT-court avec manchon d'évacuation Ø160 mm	154726	524	350	25,60
Partie inférieure courte de l'avaloir MEADRAIN SK-UT-court avec manchon d'évacuation Ø200 mm	154728	524	350	25,70
Panier de décantation MEADRAIN court pour partie supérieure de l'avaloir sans partie intermédiaire	154713	-	-	4,50
Panier de décantation MEADRAIN long pour partie supérieure de l'avaloir avec partie intermédiaire	154715	-	-	6,00
Partie inférieure courte de l'avaloir MEADRAIN SK-UT-court – variante sans homologation DIBt avec prémarques pour raccordement Ø160 / 200 mm	154711	524	350	24,00
Partie inférieure profonde de l'avaloir MEADRAIN SK-UT-profond – variante sans homologation DIBt avec prémarques pour raccordement Ø160 / 200 mm	154719	524	500	33,60

**PLAQUES FRONTALES ET ACCESSOIRES POUR MEADRAIN ENS 4000**

Description	Référence 010...	Matériau	kg par pièce
Plaque frontale MEADRAIN ENS 4000.SE pour le début du caniveau et pour la fin du caniveau	152005	Acier galvanisé	3,30